



Shop4Tour

все для туризма и немного больше

[Ссылка на продукт](#)



MobileComfort

Инвертор с зарядным устройством и схемой приоритетов **MobileComfort**

Модели: S1012-BC, S1024-BC, S1512-BC, S1524-BC,
S2012-BC, S2024-BC, S3012-BC, S3024-BC.



**РУКОВОДСТВО ПО ЭКСПЛУАТАЦИИ
И ОБСЛУЖИВАНИЮ**

ПАСПОРТ ИЗДЕЛИЯ

Идентификационный шильдик продукта (образец)

Преобразователь напряжения инвертор автомобильный с ЗУ Торговая марка: MobileComfort Модель: S2012-BC Серийный номер:	 MobileComfort
Импортер: ООО «МОБИЛЬНЫЙ КОМФОРТ», Адрес: РФ, 111398, г. Москва, ул. Плющева 15-40	Тел.: +7(495)258 88 64 info@mobilecomfort.ru
Напряжение АКБ и ЗУ 12V (номинал) Потребляемый ток, до 170 Ампер Выходное напряжение 230V, 50Гц, Максимальная мощность 2кВт, (2КВА)	 RoHS EAC CE
Страна происхождения: Китай. Дата производства: 05.2023	
20230543476001	

Импортер в России :

ООО "МОБИЛЬНЫЙ КОМФОРТ",
111524, Москва, ул. Электродная, д.11
Тел/факс: +7(495)258 88 64, +7(800)2015999
E-mail: info@mobilecomfort.ru
www.mobilecomfort.ru dgline.ru

Данные о гарантии

Модель: _____

Дата покупки: _____

Дата установки: _____

Срок гарантии: _____

Срок гарантии допускается считать с даты установки прибора, но общий срок составляет не более 30 месяцев с даты отгрузки со склада дистрибьютора.

Гарантию на изделие в России, Белоруссии и Казахстане обеспечивает официальный импортёр, ООО «Мобильный Комфорт».

ООО "МОБИЛЬНЫЙ КОМФОРТ",
111524, Россия, г.Москва,
ул.Электродная, д.11-18
Телефон : +7(495)258 88 64
 +7(800)201 59 99
E-mail: info@mobilecomfort.ru
www: mobilecomfort.ru, dgline.ru

Продающая компания, дилер:

(подпись/печать продавца)

Компания установщик:

(подпись/печать установщика)

Покупатель:

С условиями гарантии ознакомлен,
целостность, комплектацию товара при
получении проверил, претензий не имею:

(подпись, ФИО покупателя)

Технические характеристики инверторов MC :

Модель		S1012-BC	S1512-BC	S2012-BC	S2512-BC	S3012-BC
Continuous output power		1000W	1500W	2000W	2500W	3000W
Output power peak (up to 2 sec.)		2000W	3000W	4000W	5000W	6000W
Battery rated voltage		12V	12V	12V	12V	12V
Output voltage		230V +/-10%	230V +/-10%	230V +/-10%	230V +/-10%	230V +/-10%
Output frequency		50Hz	50Hz	50Hz	50Hz	50Hz
Wave output form (THD < 4%)		Pure Sinus	Pure Sinus	Pure Sinus	Pure Sinus	Pure Sinus
Efficiency at 70% load		86% -90%	86% -90%	86% -90%	86% -90%	86% -90%
Power-consumption without load		ca. 0,70 A	ca. 0,90 A	ca. 1,00 A	ca. 1,10 A	ca. 1,20 A
Cooling / Fan switch-on		Temperature & Load	Temperature & Load	Temperature & Load	Temperature & Load	Temperature & Load
Decibels (at full load)		approx. 60-70 dB	approx. 60-70 dB	approx. 60-70 dB	approx. 60-70 dB	approx. 60-70 dB
Impending undervoltage		10,8V ± 0,2V	10,8V ± 0,2V	10,8V ± 0,2V	10,8V ± 0,2V	10,8V ± 0,2V
Shutdown at undervoltage		10,2V ± 0,2V	10,2V ± 0,2V	10,2V ± 0,2V	10,2V ± 0,2V	10,2V ± 0,2V
Overtemperature protection		> 75°C	> 75°C	> 75°C	> 75°C	> 75°C
USB Port		2,1 A – 5V	2,1 A – 5V	2,1 A – 5V	2,1 A – 5V	2,1 A – 5V
Connection for remote control		Yes	Yes	Yes	Yes	Yes
Remote Control		Optional	Optional	Optional	Optional	Optional
Battery cable set 80cm		Included	Included	Included	Included	Included
Mains priority-circuit (MPC)		Integrated in the device	Integrated in the device	Integrated in the device	Integrated in the device	Integrated in the device
Switching time (UPS)		< 0,16 ms	< 0,16 ms	< 0,16 ms	< 0,16 ms	< 0,16 ms
AC output		1x Socket	2x Sockets	2x Sockets	2x Sockets	1x Socket + Direct connection
Dimensions	(L x W x H)	350 x 150 x 70 mm	320 x 220 x 90 mm	380 x 220 x 90 mm	430 x 220 x 90 mm	410 x 220 x 150 mm
Weight	kg	3,3 kg	4,8 kg	6,2 kg	6,5 kg	8,5 kg
Power AC charger		10 A	20 A	20 A	20 A	20 A
Certificates		CE; RoHS; E-Mark	CE; RoHS; E-Mark	CE; RoHS; E-Mark	CE; RoHS; E-Mark	CE; RoHS; E-Mark

Модель		S1024-BC	S1524-BC	S2024-BC	S2524-BC	S3024-BC
Continuous output power		1000W	1500W	2000W	2500W	3000W
Output power peak (up to 2 sec.)		2000W	3000W	4000W	5000W	6000W
Battery rated voltage		24V	24V	24V	24V	24V
Output voltage		230V +/-10%	230V +/-10%	230V +/-10%	230V +/-10%	230V +/-10%
Output frequency		50Hz	50Hz	50Hz	50Hz	50Hz
Wave output form (THD < 4%)		Pure Sinus	Pure Sinus	Pure Sinus	Pure Sinus	Pure Sinus
Efficiency at 70% load		87% -91%	87% -91%	87% -91%	87% -91%	87% -91%
Power-consumption without load		ca. 0,35 A	ca. 0,45 A	ca. 0,50 A	ca. 0,50 A	ca. 0,60 A
Cooling / Fan switch-on (Dependent)		Temperature & Load	Temperature & Load	Temperature & Load	Temperature & Load	Temperature & Load
Decibels (at full load)		approx. 60-70 dB	approx. 60-70 dB	approx. 60-70 dB	approx. 60-70 dB	approx. 60-70 dB
Impending undervoltage		21,6V ± 0,4V	21,6V ± 0,4V	21,6V ± 0,4V	21,6V ± 0,4V	21,6V ± 0,4V
Shutdown at undervoltage		20,4V ± 0,4V	20,4V ± 0,4V	20,4V ± 0,4V	20,4V ± 0,4V	20,4V ± 0,4V
Overtemperature protection		> 75°C	> 75°C	> 75°C	> 75°C	> 75°C
USB Port		2,1 A – 5V	2,1 A – 5V	2,1 A – 5V	2,1 A – 5V	2,1 A – 5V
Connection for remote control		Yes	Yes	Yes	Yes	Yes
Remote Control		Optional	Optional	Optional	Optional	Optional
Battery cable set 80cm		Included	Included	Included	Included	Included
Mains priority-circuit (MPC)		Integrated in the device	Integrated in the device	Integrated in the device	Integrated in the device	Integrated in the device
Switching time (UPS)		< 0,16 ms	< 0,16 ms	< 0,16 ms	< 0,16 ms	< 0,16 ms
AC output		1x Socket	2x Sockets	2x Sockets	2x Sockets	1x Socket + Direct connection
Dimensions	(L x W x H)	350 x 150 x 70 mm	320 x 220 x 90 mm	380 x 220 x 90 mm	430 x 220 x 90 mm	410 x 220 x 150 mm
Weight	kg	3,3 kg	4,8 kg	6,2 kg	6,5 kg	8,5 kg
Power AC charger		5 A	10 A	10 A	10 A	10 A
Certificates		CE; RoHS; E-Mark	CE; RoHS; E-Mark	CE; RoHS; E-Mark	CE; RoHS; E-Mark	CE; RoHS; E-Mark

Комплект поставки

- 1 x MC инвертор
- 1 x Кабель для подключения к АКБ (80см)
- 1 x Инструкция
- 1 x 230V кабель (100см)
- Пульт ДУ выносной проводной
- 3м кабель для пульта ДУ

Область применения и назначение инверторов MC

Инверторы MC предназначены для получения электропитания 230V в полевых условиях, от АКБ автомобиля или катера 12 V / 24 V.

А так-же для зарядки АКБ от внешней сети 230V.

Инверторы преобразовывают постоянное напряжения от бортовой сети автомобиля 12V или 24V в переменное напряжение 230V, 50Гц, пригодное для питания как высокоточного чувствительного оборудования, так и для любых бытовых устройств, офисной техники и электроинструмента.

Подключение к аккумулятору автомобиля и к нагрузке :



Синусные инверторы MC особенно подходят для использования в высококачественных автодомах, специальных транспортных средствах, а также для яхт - катеров.

Синусные инверторы MC преобразуют напряжение аккумуляторной батареи 12 В постоянного тока в чистое синусоидальное переменное напряжение 230 В переменного тока и, таким образом, питают все подключенные к сети 230 В потребители.

Они предназначены для непрерывной эксплуатации на аварийно-спасательных и специальных транспортных средствах, современных автодомах и в морской отрасли. Устройства отличаются легкой и компактной конструкцией благодаря алюминиевому корпусу.

Благодаря высокой выходной мощности и низким потерям энергии они идеально подходят для установки в качественных автодомах и специальных транспортных средствах.

Инверторы MC Sinus оснащены многочисленными встроенными защитными отключениями, современной силовой электроникой и микроконтроллером, что обеспечивает высокую выходную пиковую производительность при высокой эксплуатационной надежности.

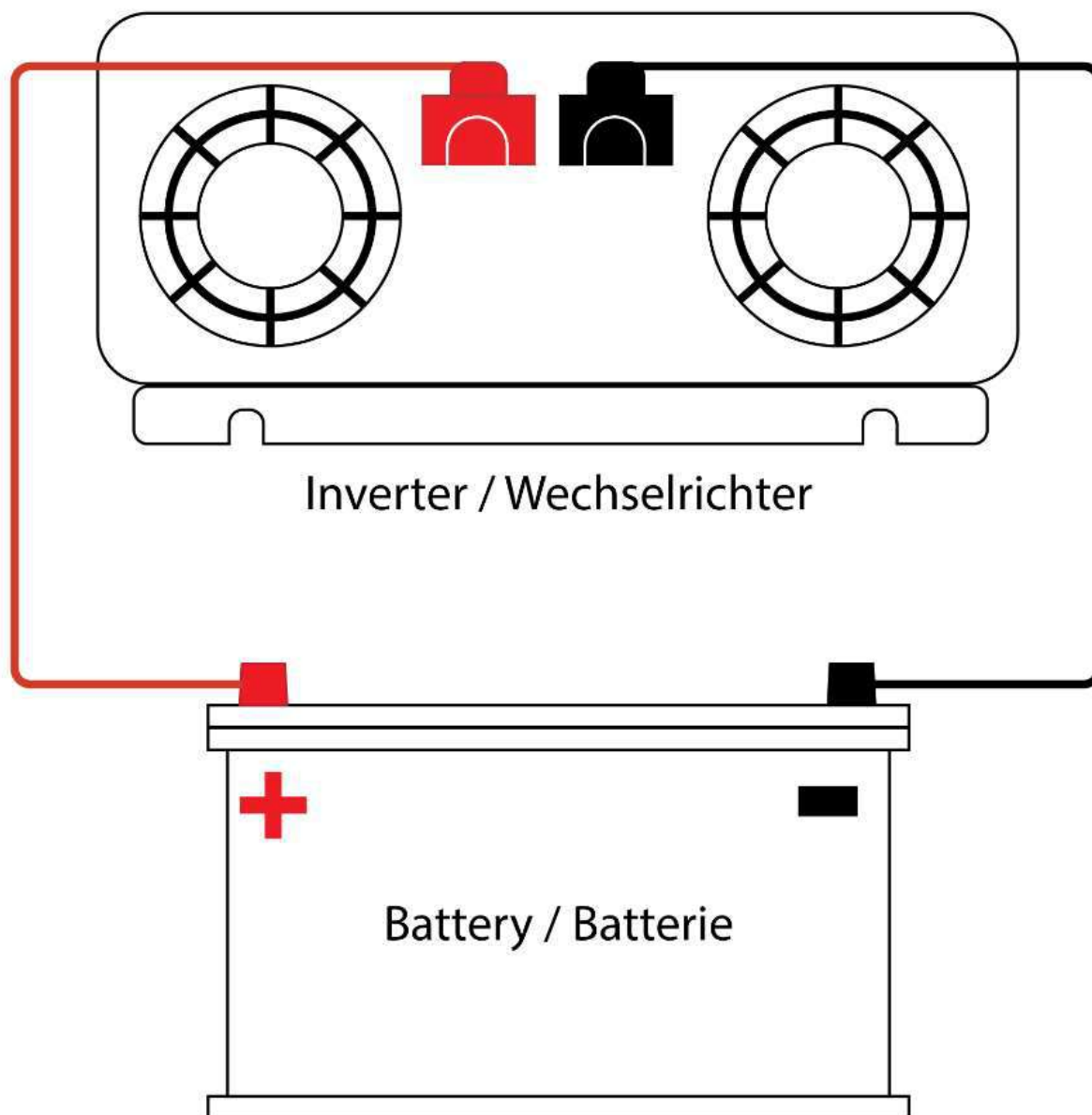
С чейнджером MC серии BC у вас также есть возможность подзарядки аккумуляторов, от которых он питается, с помощью встроенного зарядного устройства IUoU.

Еще одним важным элементом является встроенная схема приоритета сети (B) — только в моделях Sxxxx-Vx.

Это гарантирует, что розетки автоматически снабжаются внешним электропитанием 230V при подаче внешнего питания.

Как только внешнее питание 230V прекращается, инвертор снова получает напряжение от батареи и возобновляет свою работу.

Соединение инвертора и АКБ кабелем :



Рекомендуемые сечение кабеля от АКБ к инвертору, и ёмкость АКБ

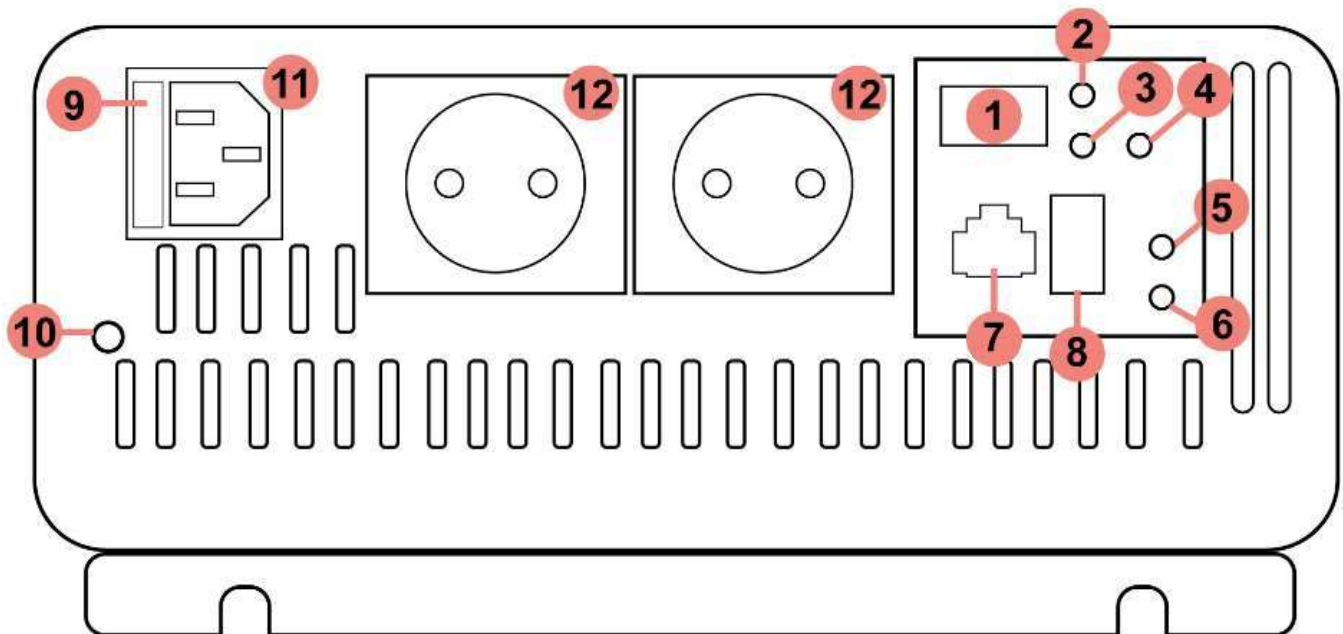
Модель инвертора	Напряжение АКБ	Рекомендуемое сечение, при длине кабеля до :				Ёмкость АКБ >=
		80cm	150cm	200 cm	300 cm	
S1012-BC	12V	6 mm ²	16 mm ²	25 mm ²	35 mm ²	160 Ah
S1024-BC	24V	16 mm ²	35 mm ²	50 mm ²	70 mm ²	80 Ah
S1512-BC	12V	16 mm ²	35 mm ²	50 mm ²	70 mm ²	250 Ah
S1524-BC	24V	10 mm ²	25 mm ²	35 mm ²	50 mm ²	120 Ah
S2012-BC	12V	25 mm ²	50 mm ²	70 mm ²	100 mm ²	320 Ah
S2024-BC	24V	10 mm ²	35 mm ²	50 mm ²	70 mm ²	160 Ah
S3012-BC	12V	35 mm ²	100 mm ²	120 mm ²	140 mm ²	480 Ah
S3012-BC	24V	16 mm ²	50 mm ²	70 mm ²	100 mm ²	240 Ah

**Внимание! Соблюдайте емкость!**

Если рекомендуемая общая емкость батарей превышена, производительность или серьезные ограничения использования могут возникнуть из-за перепадов напряжения.

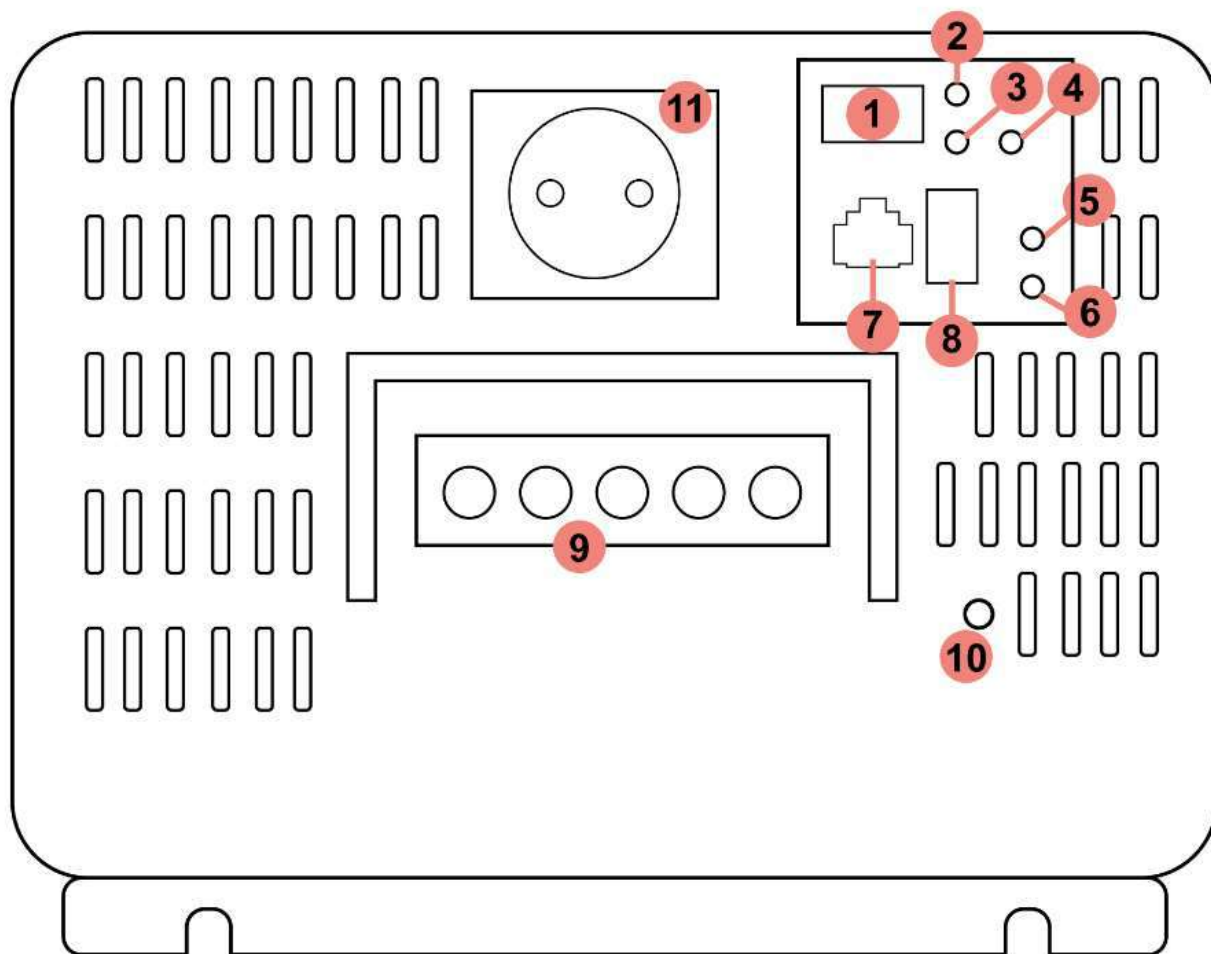
**Предупреждение! Огонь!**

Поперечное сечение кабелей аккумуляторной батареи должно быть не менее рекомендуемого. Невыполнение этого требования может легко привести к перегреву перегруженных кабелей и соединений и вызвать опасное возгорание кабеля.

Передняя панель инвертора МС мощностью 1-2 кВт.

- | | |
|---------------------------------------|-------------------------|
| 1. Кнопка включения ON/OFF, | 2. Индикатор „Питание“ |
| 3. Индикатор „Неисправность“ | 4. Индикатор „Зарядка“ |
| 5. Индикатор „АС-Вход“ | 6. Индикатор „Бай-пасс“ |
| 7. Порт внешней панели управления | 8. USB- Port |
| 9. Предохранитель внешнего входа 230V | |
| 10. Защитное заземление | |
| 11. Гнездо входа внешнего 230V | 12. 230V Розетка |

Передняя панель инвертора МС мощностью 3 кВт.



- | | |
|------------------------------------|-------------------------|
| 1. Кнопка включения ON/OFF, | 2. Индикатор „Питание“ |
| 3. Индикатор „Неисправность“ | 4. Индикатор „Зарядка“ |
| 5. Индикатор „АС-Вход“ | 6. Индикатор „Бай-пасс“ |
| 7. Порт внешней панели управления | 8. USB- Port |
| 9. Клеммы прямого подключения 230V | 11. 230V Розетка |
| 10. Защитное заземление | |

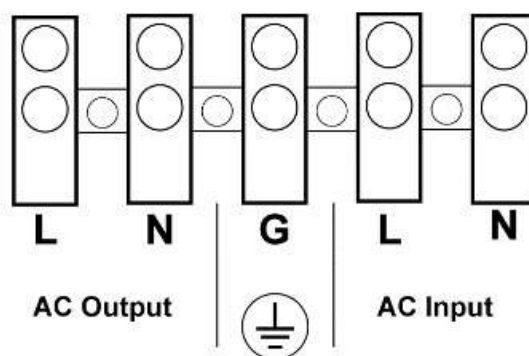
Клеммная колодка для прямого подключения в моделях 3 кВт



Внимание!

Соблюдайте максимальную мощность потребителей!

Для токов >15А потребители должны быть подключены непосредственно к клемме для прямого подключения.





Использование по назначению

Для оптимальной работы инвертор МС следует размещать на плоской поверхности, такой как пол или другая твердая поверхность.

Установите инвертор в месте, соответствующем следующим характеристикам:

Сухой:

Не допускайте попадания воды и/или других жидкостей на инвертор. Не устанавливайте инвертор под или рядом с ватерлинией во всех морских применениях и держите инвертор вдали от влаги или воды.

Прохладный:

Оптимальная температура окружающего воздуха должна быть в пределах от 0°C до +40°C. Не устанавливайте инвертор на или рядом с источником тепла или устройством, вырабатывающим тепло выше комнатной температуры. По возможности держите инвертор подальше от прямых солнечных лучей.

Вентилируемый:

Обеспечьте свободное пространство вокруг инвертора, чтобы обеспечить свободную циркуляцию воздуха вокруг устройства. Не кладите какие-либо предметы на инвертор или над ним во время работы. Вентилятор полезен, когда инвертор работает с максимальной мощностью в течение длительного периода времени. Устройство выключается, когда внутренняя температура превышает рабочую температуру, и перезапускается после охлаждения.

Безопасный:

Не используйте инвертор вблизи легковоспламеняющихся материалов или в местах, где могут скапливаться горючие газы.



Предупреждение!

Пожароопасно!

Инверторы МС предназначены исключительно для работы только на потребители, “на нагрузку”. То есть на выход ивертор допускается подключать цепи имеющие только потребителей и не имеющие другие источники 230V. Не подключайте выход инвертора (розетку) к другому источнику переменного напряжения. Для всех моделей к электросети можно подключать только специально разработанный вход переменного тока. В случае несоблюдения существует опасность для жизни и немедленное разрушение инвертора.



Внимание!

Инвертор нельзя использовать в автомобилях, у которых плюсовой полюс соединен с кузовом!



Внимание!

Соблюдайте входное напряжение!

Инвертор можно подключать только к источникам напряжения, разрешенным в соответствии с его назначением.

12В = 12В

24В = 24В

Подключение к более высокому напряжению, чем предусмотрено, приводит к немедленному сгоранию предохранителя и может привести к выходу инвертора из строя.



Технические преимущества MC

Превышение выходной мощности допускается

120% - 150% до 10 секунд

150% - 200% до 2 секунд

Стабильность выходной энергии инвертора 230В :

Колебания напряжения переменного тока: макс. 10%

Частота: 50 Гц ± 1 Гц

Форма волны Чистая синусоида (THD < 4%) при номинальном входном напряжении 12V | 24V

Типы аккумуляторов Wet, AGM, GEL, Li-Ion (только с BMS)

Время переключения ИБП (серия BC) < 16 мс

Шум при полной нагрузке Приблизительно 60-70 децибел (дБ)

Ток покоя (Потребляемый ток в режиме холостого хода, без нагрузки)

Модель	кВт	12V	24V
S1012-BC, S1024-BC	1	ca. 0,70 A	ca. 0,35 A
S1512-BC, S1524-BC	1,5	ca. 0,90 A	ca. 0,45 A
S2012-BC, S2024-BC	2	ca. 1,00 A	ca. 0,50 A
S3012-BC, S3012-BC	3	ca. 1,20 A	ca. 0,60 A



Внимание!

Ток потребления вхолостую!

Когда инвертор не используется, выключайте его главным выключателем, иначе ток будет поглощаться в режиме ожидания в соответствии с этой таблицей. Это защищает аккумулятор от повреждений, вызванных глубоким разрядом.



Примечание!

Обратите внимание на пусковые токи!

При подключении индуктивных устройств (электрических, например, дрели, холодильника и т. д.) обратите внимание на то, что для их быстрого запуска часто требуется в 3–10 раз более высокая импульсная мощность, чем указано на заводской табличке. Максимальный кратковременный запрос мощности не должен превышать максимальную мощность инвертора.



Примечание!

Следите за звуковыми сигналами!

В случае перегрузки прозвучит звуковой сигнал. Если требуемая мощность не снижается до максимальной продолжительной мощности в течение заданного времени, инвертор автоматически отключается.



Примечание!

Потеря производительности из-за перегрева!

При температуре окружающей среды выше 40°C (например, из-за жарких мест установки или прямых солнечных лучей) заданные характеристики и уровни эффективности снижаются.

**Рекомендуемые условия окружающей среды:**

Макс. Рабочая температура

от -15°C до +40°C

Макс. Температура хранения

от -40°C до +85°C

Макс. Относительная влажность

от 20% до +90%

Диапазон эффективности*:

Напряжение системы Эффективность

12V 86% - 90%

24V 87% - 91%

3-ступенчатое зарядное устройство IUoU

Режим	Ток	Напряжение	Ёмкость
Основной заряд (Bulk)	100%	Растёт плавно до ~14,4V*	до 80%
Остаточный заряд (Absorption)	снижается	Растёт выше 14,4V*	от 80% до 100%
Сохранение заряда (Float)	менее 20%	13,6V*	95% до 100%

* Все значения напряжения относятся к 12 В. Для 24 В: двойное значение. Допустимое отклонение напряжения составляет ± 0,2 В.

3-ступенчатое зарядное устройство IUoU

Объяснение фаз зарядки инверторов MC серии BC

Встроенное зарядное устройство серии BC заряжает с полностью автоматической 3-ступенчатой характеристикой зарядки IUoU, описанной в следующих пунктах.

Основной заряд (навалом):

Аккумулятор заряжается при постоянном токе и осторожном повышении напряжения до заданного максимального значения напряжения, пока не будет достигнуто 80% от общего заряда.

Остаточный заряд (абсорбция):

Аккумулятор полностью заряжается от 80% до 14,4 В* до 100% емкости постоянным напряжением и постепенно уменьшающимся током. Постепенно уменьшающийся ток гарантирует, что напряжение на клеммах не станет слишком высоким во время полной зарядки.

Сохранение заряда (с плавающей запятой):

Аккумулятор поддерживает равномерное «плавающее напряжение» 13,8 В* без перезарядки или повреждения аккумулятора. Напряжение в этом режиме постоянно контролируется. Как только напряжение батареи падает до заданного уровня, батарея снова заряжается до 100 % импульсным зарядом и, таким образом, постоянно поддерживается состояние заряда от 95 % до 100 %. Этот цикл повторяется по мере необходимости и, таким образом, положительно влияет на срок службы батареи.



Установка инвертора

Инвертор MC должен быть установлен рядом с аккумулятором(ами). Входящие в комплект аккумуляторные кабели имеют длину приibl. 80см.

Место установки должно быть чистым и сухим. Для обеспечения оптимального охлаждения агрегата не следует закрывать воздуховыпускные отверстия и вентиляторы.

Минимальное расстояние 25 см должно сохраняться вокруг устройства, а также до воздуховыпускных отверстий и вентиляторов. Если инвертор установлен в складском помещении, оно должно иметь достаточный объем вентиляции для обеспечения хорошего воздухообмена с окружающим воздухом. Монтаж должен производиться на ровную, твердую и негорючую монтажную поверхность. Для снижения вибрации можно использовать дополнительные резиновые элементы.



Внимание!

- Перед подключением к аккумулятору убедитесь, что инвертор выключен.
- Обратная полярность приведет к перегоранию предохранителя или повреждению инвертора. Повреждения, вызванные неправильным соединением не покрывается гарантией.
- Инвертор можно подключать только к батареям с нормальным выходным напряжением 12 В или 24В.
- Обеспечьте достаточную вентиляцию при использовании батарей.

Аккумуляторы могут выделять легковоспламеняющиеся газы во время зарядки или разрядки.

- При подключении инвертора к аккумулятору могут образовываться искры, поэтому перед выполнением соединений отсутствуют легковоспламеняющиеся пары.
- Мы рекомендуем не использовать потребители, мощность которых превышает 90% номинальной мощности инвертора.

Монтаж

Инвертор МС поставляется на заводе с аккумуляторным кабелем длиной 80 см.

1. Убедитесь, что переключатель ВКЛ/ВЫКЛ устройства установлен в положение «ВЫКЛ».
2. Красный кабель (+) подключается к положительному полюсу (красная маркировка) инвертора.
3. Затем другой свободный конец подключается к аккумулятору (плюсовой полюс) через предохранитель.
4. Предохранитель следует размещать как можно ближе к аккумуляторной стороне.
5. Черный кабель (-) подключается к отрицательному полюсу (черная маркировка) инвертора.

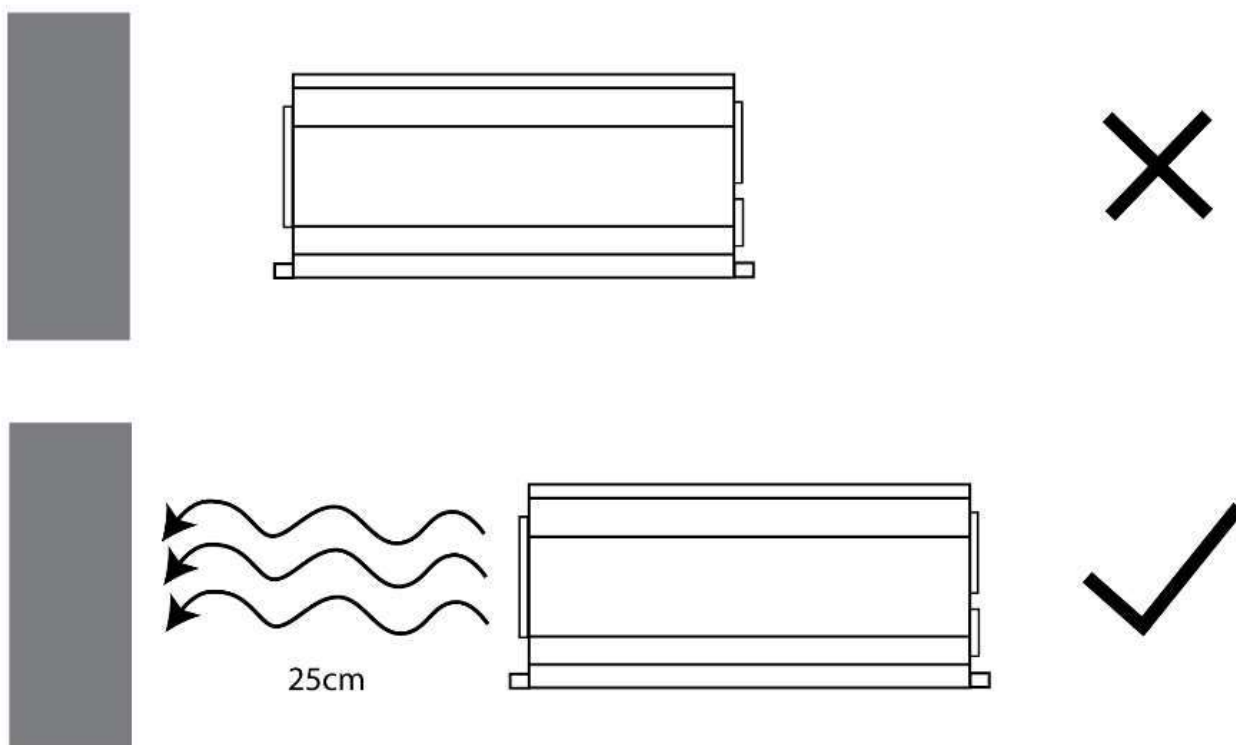
Другой свободный конец подключается к аккумулятору (минусовой полюс).

6. После подключения двух аккумуляторных кабелей к разъемам постоянного тока инвертора

должны быть прикреплены две крышки (красная и черная).

7. Наденьте красную крышку на открытый конец красного кабеля и закрепите ее на блоке с помощью

прилагаемые винты. Также наденьте черную крышку на черный отрицательный кабель и закрепите ее на устройстве с помощью прилагаемых винтов.





Внимание!

В целях защиты от возгорания кабеля обязательна установка предохранителя между инвертором и аккумулятором на линии ПЛЮС!

Установите предохранитель как можно ближе к аккумулятору.



Примечание! Искры!

При подключении источника входного постоянного напряжения искрение возникает из-за заряда внутренних конденсаторов. Будьте аккуратны.

Заземление

Инвертор MC имеет болт заземления M5. Это используется для подключения инвертора к земле транспортного средства при использовании в транспортных средствах.

Заземление двух выходных розеток (230 В) уже внутренне подключено к заземляющему болту M5.



Предупреждение!

Опасность поражения электрическим током!

Устройство в основном оснащено функциями безопасности, которые могут предотвратить опасное поражение электрическим током.

Однако для обеспечения максимально возможной безопасности при эксплуатации необходимо, чтобы

заземляющее соединение инвертора в каждом случае подключается к системе защитного заземления (обычно зелено-желтый кабель).

Функция приоритета сети инвертора МС

Режим сточника бесперебойного питания (ИБП)

Время переключения составляет менее 16 миллисекунд, что гарантирует бесперебойное питание (ИБП).

Инверторы МС подходят для дополнительной работы с внешним питанием от сети в транспортном средстве (береговое питание).

Розетки на блоке служат как выходом 230 В в случае питания от сети, так и источником питания 230 В в случае работы в чистом инверторном режиме (без подключения берегового питания).

Устройство подключается к розетке 230 В с помощью прилагаемого сетевого кабеля (100 см) с вилкой IEC, который питается от береговой сети через сетевое питание в автомобиле. Питающий кабель к устройству должен быть снабжен фиксатором натяжения!

Переключение между работой от сети и инвертором полностью автоматическое.

Если береговое питание не подается, устройство работает исключительно как инвертор. Внутреннее защитное реле агрегата обеспечивает автоматический возврат агрегата в инверторный режим сразу же после отключения береговой линии электропитания.

ИБП-режим (источник бесперебойного питания):

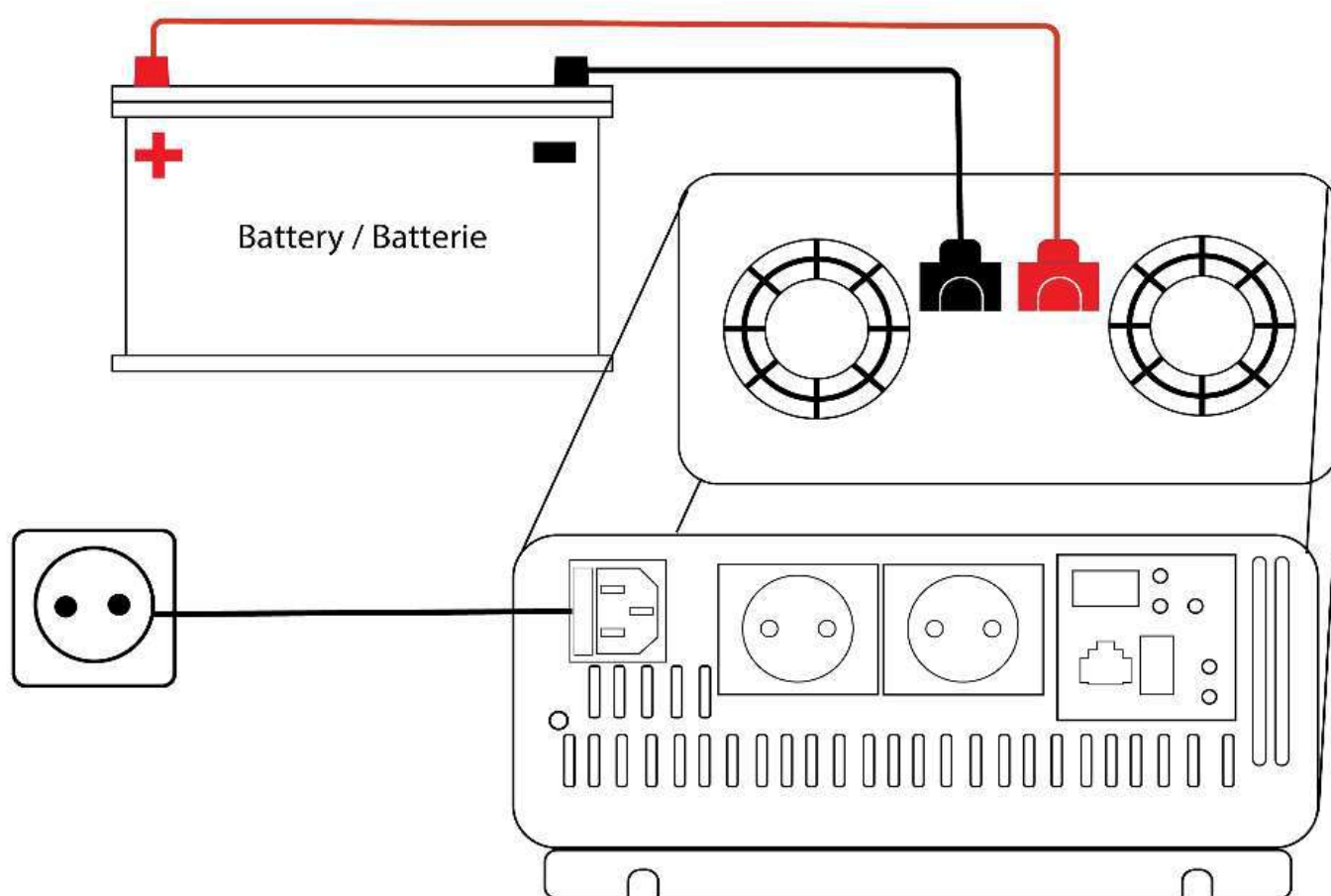
В режиме ИБП, также называемом приоритетом сети (MPC), разряд батареи прекращается.

Установка предназначена для автоматического переключения на работу от сети при подключении к сети (береговое питание).

Примечание!

Устройство легко включается и выключается с помощью пульта дистанционного управления.

Схема подключения :



Внимание!

В режиме приоритета сети потребители 230 В могут питаться до предела нагрузки инвертора и ни при каких обстоятельствах не превышать мощность инвертора!

Максимальная допустимая нагрузка на вход переменного тока составляет 16 А для вилок IEC. Более высокие мощности вызовут неисправность внутреннего защитного реле.

Необходимо соблюдать соответствующие национальные правила установки и техники безопасности для защиты от поражения электрическим током.

Внимание!

Зарядные устройства никогда не должны работать через схему приоритета сети и, следовательно, не от инвертора.

Рекомендуемая емкость аккумулятора

Для того чтобы инвертор МС работал без проблем и без помех, должна быть в наличии достаточная емкость аккумулятора.

В то время как небольшие потребители разряжают батарею лишь немного, более крупные потребители, такие как фен (1000–1200 Вт), потребляют очень большой ток (до 100 А).

При использовании батареи 12 В емкостью 100 Ач можно использовать максимум 50% емкости, что соответствует около 50 Ач.

Таким образом, при токе выборки 100А батарея разряжается примерно за 30 минут.

Для сравнения, литиевые батареи могут выдерживать полные 100 Ач (полезная емкость).

Аккумулятор должен иметь минимальную емкость 90 Ач.

Это минимальные требования для оптимальной работы. Эта информация относится к свинцовым аккумуляторам.

Максимальная мощность потребителей и нагрузки

Для обеспечения безопасной и бесперебойной работы устройства сумма потребляемой мощности подключенных устройств (указание мощности в ВА или Вт) не должна превышать номинальную мощность инвертора МС.

Номинальная мощность инверторов указана следующим образом:

- Максимальная непрерывная мощность переменного тока.
- Импульсная мощность для быстрого кратковременного повышения производительности при включении определенных устройств переменного тока.

Тип потребителя	Кратность
Кондиционер, Холодильник, Морозильник (компрессорный)	5
Насос для пруда, Погружной насос	4
Лампы накаливания, галогенные или кварцевые лампы	3
Импульсные источники питания (SMPS): без коррекции коэффициента мощности	2
Посудомоечная машина, Стиральная машина	3
Воздушный компрессор	4

Умножьте максимальную непрерывную мощность (в ваттах) потребителя на рекомендуемый множитель, чтобы получить максимальную непрерывную мощность инвертора.

Примечание!

Значения каждого устройства могут различаться, указанные значения являются ориентировочными.

Время работы

Батареи должны обеспечивать напряжение от 10,5 В до 15,5 В постоянного тока (для инверторов на 12 В) и обеспечивать ток, необходимый для работы нагрузки.

Источником тока должна быть хорошо кондиционированная батарея.

Чтобы получить приблизительную оценку тока (в амперах), который должен обеспечивать источник питания, просто разделите потребляемый ток нагрузки (в ваттах переменного тока) на 10.

Пример:

Если нагрузка рассчитана на 100 Вт переменного тока, источник питания/аккумулятор должен обеспечивать: $100/10 = 10$ А.

Для более крупных приложений источник питания может состоять из нескольких батарей, соединенных параллельно.

Важно, чтобы кабели были достаточно толстыми, чтобы ограничить потери мощности.

В данном руководстве не описаны все возможные типы конфигураций батарей, конфигураций зарядки батарей и конфигураций изоляции батарей.

Мы рекомендуем использовать аккумуляторы глубокого цикла или LiFePO₄. Если вы видите предупреждение о низком напряжении, немедленно зарядите аккумулятор. Когда батарея полностью заряжена, инвертор можно использовать повторно.

Время работы батареи зависит от емкости батареи (Ач) и потребления (Ватт).

Метод расчета рабочего времени:

Емкость аккумулятора (Ач) x Входное напряжение (В) / Потребление (Вт) = время (в часах ч)

Пример:

Емкость аккумулятора = 100 Ач Входное напряжение = 12 В

Потребление = 180 Вт

$(100 \text{ Ач} \times 12 \text{ В}) / 180 \text{ Вт} \approx 7 \text{ ч (часов)}$



Примечание!

Необходимо повторное включение!

Инвертор оснащен различными функциями безопасности для защиты инвертора, а также всех подключенных компонентов, таких как аккумулятор.

Инвертор оснащен, среди прочего, тепловой и электрической защитой от пониженного или повышенного напряжения. В случае пониженного или повышенного напряжения устройство отключает выход переменного тока и должно быть выключено и снова включено с помощью переключателя ON/OFF перед повторным вводом в эксплуатацию.



Внимание!

Устройство остается включенным даже при отключении выхода переменного тока. Из-за энергопотребления в этом режиме ожидания существует риск глубокого разряда подключенных аккумуляторов.

Причина	12V	24V	Action
Близок к разряду	10,8V ± 0,2V	21,6V ± 0,4V	2x звуковых сигналов + Красный LED, Инвертор продолжает работать
Глубокий разряд	10,2V ± 0,2V	20,4V ± 0,4V	3x звуковых сигналов + Красный LED ; Автовыключение
Превышение напряжения	15,5V ± 0,2V	31,0V ± 0,4V	4x звуковых сигналов + Красный LED ; Автовыключение
Перегрев	Внутренняя температура > 75°C		5x звуковых сигналов + Красный LED ; Автовыключение
Перегрузка потребителями	Все модели MC		Длительный звуковой сигнал + Красный LED, Автовыключение
Короткое замыкание в потребителях	Все модели MC		11x звуковых сигналов + Красный LED горит постоянно. Автовыключение
Обратная полярность АКБ	Все модели MC		С помощью транзисторов MOSFET: MOSFET выключаются




В следующих случаях инвертор отключает выход переменного тока:

- Слишком высокая внутренняя температура.
- Требуемая производительность слишком высока.
- Входное напряжение слишком высокое или слишком низкое.

Примечание! Отказ от ответственности

Ущерб, вызванный неправильной полярностью и коротким замыканием, не подлежит возмещению.

Устранение неполадок — коды ошибок

Символ	Описание
	светодиод горит зеленым для индикации того, что устройство готово к работе и что напряжение переменного тока присутствует на двух выходных разъемах.
	светодиод горит красным если подключенные устройства нагружают инвертор из-за чрезмерных значений тока или в случае короткого замыкания.
	Звучит сигнал тревоги когда устройство отключилось из-за неисправности.



Симптом	Возможная причина	Решение
Инвертор включен • Светодиод состояния не загорается • Нет звукового сигнала • Нет выходного напряжения	На входе нет напряжения	1. Проверьте напряжение батареи. 2. Проверьте входные предохранители. 3. Проверьте все подключения к аккумулятору.
	Перегорели предохранители из-за переплюсовки. Внимание: Обратная полярность может повредить инвертор, несмотря на предохранитель.	1. Замените перегоревшие предохранители и правильно подключите кабели. 2. Если инвертор не работает после замены есть вероятно, был поврежден. 3. Позвоните в службу поддержки!
Акустический сигнал звучит один раз	1. Оборвано подключение к потребителям 2. Короткое замыкание на потребителях	1. Проверьте соединение 2. Проверьте на короткое замыкание
Звуковой сигнал звучит 2 раза и красный светодиод мигает 2 раза каждые 8 секунд	пониженное напряжение достигнуто АКБ близка к разряду (см. таблицу)	1. Проверьте уровень заряда батареи, подзарядить при необходимости 2. Проверьте кабель аккумулятора на совместимости, используйте более высокое сечение при необходимости 3. Проверьте токопроводящие детали (например, кабели, клеммы, кабельные наконечники) на повреждения
Звуковой сигнал звучит 3 раза и мигает красный светодиод	Полный глубокий разряд АКБ (см. таблицу)	1. Проверьте уровень заряда батареи, подзарядить при необходимости 2. Проверьте кабель аккумулятора на совместимости, используйте более высокое сечение при необходимости 3. Проверьте токопроводящие детали (например, кабели, клеммы, кабельные наконечники) на повреждения

Симптом	Возможная причина	Решение
Акустический сигнал звучит 4 раза и красный светодиод мигает	Слишком высокое входное напряжение (см. таблицу)	<ol style="list-style-type: none"> 1. Проверьте напряжение 2. Проверьте зарядное напряжение зарядного устройства 3. Проверьте наличие нежелательного напряжения других источников (генератора)
Звуковой сигнал звучит 5 раз и мигает красный светодиод	Инвертор перегрелся	<ol style="list-style-type: none"> 1 Проверьте работу вентилятора; если неисправен, звоните в поддержку 2 Проверьте вентиляционные отверстия и выходы для свободного передвижения 3. Проверить достаточно ли прохладный окружающий воздух 4. Уменьшите мощность потребителей
Красный светодиод постоянно мигает	Превышена максимальная пиковая мощность	<ol style="list-style-type: none"> 1. Выключите инвертор. 2. Уменьшить мощность 3. Остудите инвертор
Зарядное устройство не работает	Входное напряжение (АКБ) за пределами допустимого	Проверьте источник входного сигнала на правильность напряжения и частоты
Зарядное устройство даёт слабый ток	Низкое входное напряжение Один или несколько аккумуляторов не подключен/неисправен	Используйте правильное напряжение переменного тока Проверьте все соединения
Нет функции зарядки, несмотря на подключение к внешнему или береговому электроснабжению	<ol style="list-style-type: none"> 1. Один или несколько аккумуляторов неисправны 2. Неисправен предохранитель аккумулятора. 3. Кабель аккумулятора неисправен или поврежден. 4. Зарядное устройство неисправно 	<ol style="list-style-type: none"> 1. Проверьте батареи и замените их при необходимости 2. Проверьте предохранитель и продуйте его, если необходимо 3. При необходимости проверьте кабель, прозвоните прибором 4. Свяжитесь с производителем /дилером.



Внимание! Устраняйте источники ошибок сразу!

Убедитесь, что источник ошибки устранен. Включение несколько раз в случае каких-либо проблем может вывести устройство из строя.

В частности, ни в коем случае нельзя допускать коротких замыканий и неправильной полярности, так как они могут повредить устройство, несмотря на защиту.

Очистка, уход и техническое обслуживание

- Всегда отключайте инвертор от источника питания 12 В/24 В и внешнего источника питания устройства из розетки перед началом очистки или технического обслуживания.

- Не допускайте попадания грязи и пыли на все воздухозаборники и вентиляционные отверстия.

- Протрите инвертор сухой тканью. Не используйте для чистки шлифовальные принадлежности.

- Храните инвертор в сухом, хорошо проветриваемом месте при температуре

от 0°C до 40°C. Не храните под прямыми солнечными лучами, вблизи обогревателей, радиаторов или во влажных и сырых помещениях.

- Резьбовые соединения инверторов необходимо регулярно проверять интервалы. Это особенно важно, если преобразователь был установлен в транспортном средстве, поскольку вибрация может ослабить винты.

- Регулярно проверяйте проводку между инвертором и аккумулятором.

Если изоляция кабелей повреждена, инвертор должен быть выведен из эксплуатации немедленно.

- Проверьте фиксированную посадку полюсных клемм на аккумуляторе и резьбовые соединения между кольцевыми проушинами инвертора и

полюсными клеммами через равные промежутки времени. Затяните ослабленные винты.

- В инверторе нет элементов, которые может обслуживать потребитель. Никогда не открывайте инвертор МС и не выполняйте соответствующий ремонт.

Предупреждение! После ослабления кабельных соединений также могут присутствовать опасные напряжения!

USB-порт

Выход USB-порта имеет на выходе стабилизированное напряжение 5В постоянного тока для внешнего оборудования. Максимальный выходной ток для USB-порта — 500мА, может питать или заряжать портативное устройство с USB-портом.

Примечание: Перед использованием USB-порта, убедитесь, что оборудование может питаться через USB-порт и что максимальное значение рабочего тока не превышает 500 мА.

Консервация / Перезимовка / Длительное неиспользование

Примечание!

Если инвертор не используется в течение длительного периода времени, соблюдайте следующие инструкции, чтобы защитить аккумулятор от разрядки:

1. Отключить всех потребителей от инвертора.
2. Отсоедините аккумулятор от инвертора.

Без полного отключения батареи инвертор может продолжать потреблять минимальный ток.



MobileComfort

Сервис / Гарантия

Срок гарантии на оборудование MobileComfort составляет 24 месяца. Данный срок допускается считать с даты установки прибора, но общий срок гарантии составляет не более 30 месяцев с даты отгрузки со склада дистрибьютора.

Гарантию на изделие в России, Белоруссии и Казахстане обеспечивает официальный импортёр, ООО «Мобильный Комфорт».

ООО "МОБИЛЬНЫЙ КОМФОРТ",
111524, Россия, г.Москва,
ул.Электродная, д.11-18
Телефон : +7(495)258 88 64
 +7(800)201 59 99
E-mail: info@mobilecomfort.ru
www: mobilecomfort.ru, dgline.ru



MobileComfort

Если у вас возникнут сложности, обратитесь в представительство ООО "МОБИЛЬНЫЙ КОМФОРТ" в вашей стране или в соответствующую торговую точку.

Гарантия ограничивается ремонтом или заменой неисправного устройства. Стоимость демонтажа и обслуживания не возмещается.

Чтобы добиться максимально быстрого гарантийного обслуживания, вы должны отправить следующую информацию.

- Копия счета, чека или накладной с датой покупки.

Примечание! Ответственность за ущерб исключается в следующих случаях:

- Повреждение устройства из-за перенапряжения и механических воздействий.
- Ошибки сборки и ошибки подключения.
- Использование устройства в целях, отличных от описанных.
- Конструктивные изменения устройства без письменного разрешения от производителя.
- Косвенный ущерб, вызванный использованием инверторов МС.
- Любые ошибки в данном руководстве и вытекающие из них косвенные убытки.

Продукция МС производится в соответствии с самыми строгими критериями качества, и МС гарантирует, что продукт будет доставлен в идеальном состоянии.

МС предоставляет юридическую гарантию на производственные и материальные дефекты, которые присутствовали на момент доставки продукта.

Мы не несем ответственности за типичные признаки износа.

Гарантия не распространяется на дефекты, вызванные естественным износом, неправильным использованием или отсутствием технического обслуживания.

Любое использование продукта следует на свой страх и риск.

Претензия по гарантии может быть принята только в том случае, если при отправке товара будет приложена копия подтверждения покупки.

Гарантия ни в коем случае не превышает стоимость товара.

Вводя изделие в эксплуатацию, вы признаете условия гарантии и принимаете на себя полную ответственность за использование данного изделия.

Вес, размер или другие значения, указанные МС, следует понимать как ориентировочные.

МС не берет на себя каких-либо официальных обязательств в отношении такой конкретной информации, поскольку технические изменения, внесенные в интересах продукта, могут привести к другим значениям.

При вскрытии устройства неуполномоченным персоналом – гарантия прекращается.



MobileComfort

