



**MobileComfort**



**Shop4Tour**

все для туризма и немного больше

## **Купить маркизы ссылка**

Маркизы MobileComfort

2.5 - 4.0 метра, настенные,  
механические / электрические



**ИНСТРУКЦИЯ ПО УСТАНОВКЕ И ЭКСПЛУАТАЦИИ  
ПАСПОРТ ИЗДЕЛИЯ**

# Идентификационный шильдик продукта ( образец )

Маркиза настенная раскладная  
для кемперов, автодомов, и жилых  
модулей транспортных средств

Торговая марка: MobileComfort



**MobileComfort**

Модель:

**M400BD**

Маркиза MobileComfort M400BD, настенная механическая,  
корпус чёрный, полотно тёмно-серое

Shop4Tour

143968 г. Реутов ул. Некрасова д. 41

E-mail: [sale@shop4tour.ru](mailto:sale@shop4tour.ru)

Сайт: [shop4tour.ru](http://shop4tour.ru)

Тел: +7 (499) 647-78-39

## Данные о гарантии

Модель: \_\_\_\_\_

Серийный номер: \_\_\_\_\_

Дата покупки: \_\_\_\_\_

Дата установки: \_\_\_\_\_

Срок гарантии: \_\_\_\_\_

Срок гарантии допускается считать с даты установки изделия, но общий срок составляет не более 30 месяцев с даты отгрузки со склада дистрибьютора.

Гарантию на изделие в России, Белоруссии и Казахстане обеспечивает официальный импортёр, ООО «Мобильный Комфорт».

ООО "МОБИЛЬНЫЙ КОМФОРТ",  
111524, Россия, г.Москва,  
ул.Электродная, д.11-18  
Телефон : +7(495)258 88 64  
+7(968)330-20-00  
E-mail: info@mobilecomfort.ru  
www: mobilecomfort.ru, dgline.ru

Продающая компания, дилер:

\_\_\_\_\_  
(подпись/печать продавца)

Компания установщик:

\_\_\_\_\_  
(подпись/печать установщика)

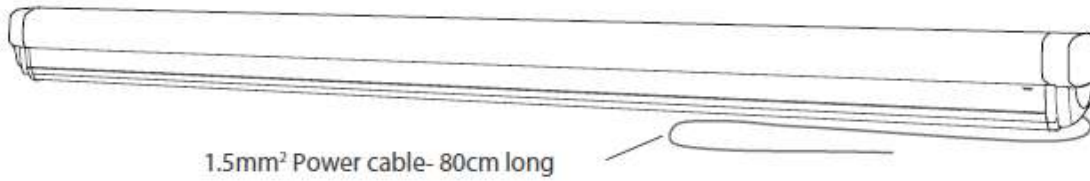
Покупатель:

С условиями гарантии ознакомлен,  
целостность, комплектацию товара при  
получении проверил, претензий не имею:

\_\_\_\_\_  
(подпись, ФИО покупателя)

# 1. СОДЕРЖИМОЕ УПАКОВКИ

Пожалуйста, убедитесь, что у вас есть все следующие основные устройства и аксессуары.



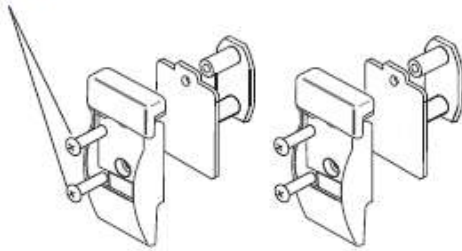
1.5mm<sup>2</sup> Power cable- 80cm long

Awning



Hand Crank

Screws- M5x25mm



Wall Bracket Sets for Rod Feet x2

Screws- M4x25mm



Wall Bracket Sets for Hand Crank x2



Ground Nail x4

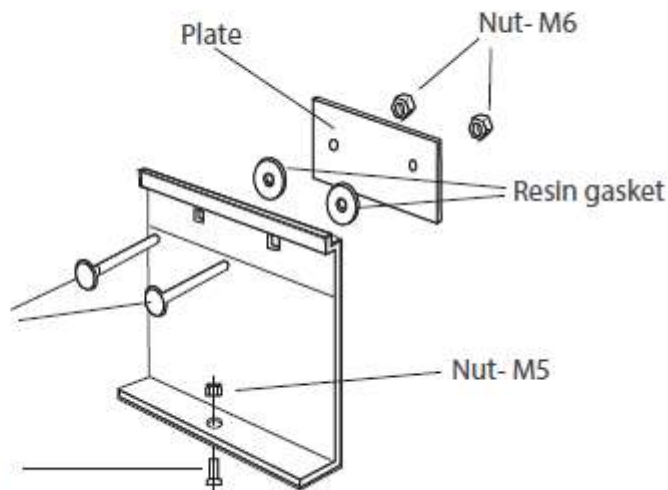
## Wall Bracket Sets

Width dimension 2.0~2.9m,  
allocated 2 brackets

Width dimension 3.0~4.5m,  
allocated 3 brackets

Set Screws- M6x50mm

Set Screws- M5x15mm



## 2. УСТАНОВКА МАРКИЗЫ

### Введение

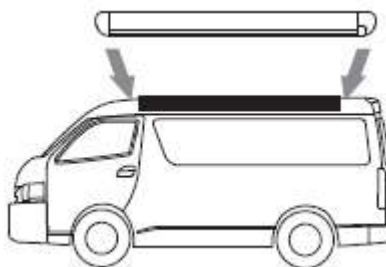
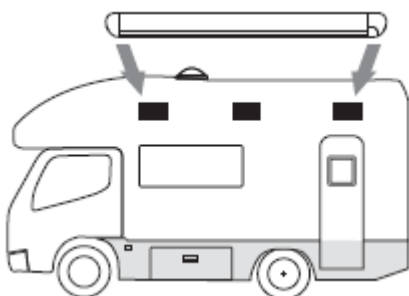
Когда вы открываете упаковку, пожалуйста, убедитесь, что все детали в наличии и не повреждены. Если какие-либо предметы повреждены или отсутствуют, пожалуйста, свяжитесь с вашим поставщиком.

Монтаж должен производиться не менее чем двумя людьми. Кроме того, рекомендуется устанавливать его вместе с человеком, имеющим опыт монтажа, или устанавливать маркизу в сертифицированном сервисном центре.

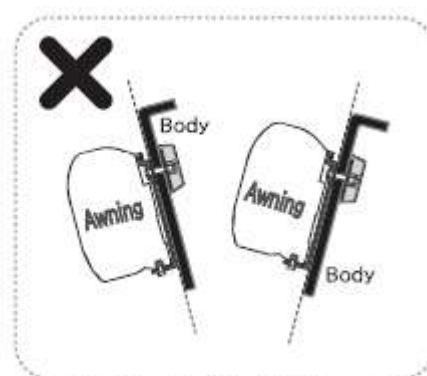
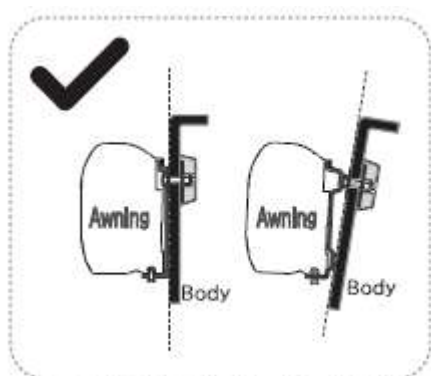
### Монтажные поверхности ТС

Заранее определяемся, как правильно установить тент.

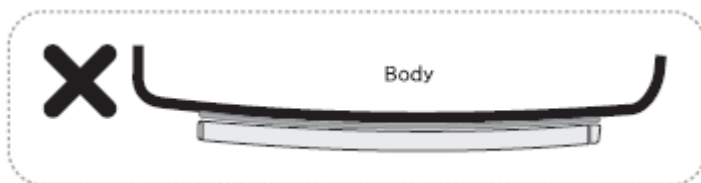
Если монтажная поверхность расположена не вертикально по отношению к земле и не все кронштейны могут быть установлены горизонтально, используйте переходник или что-то подобное для поддержания горизонтальной и вертикальной опоры перед монтажом данного изделия.



Транспортные средства должны иметь вертикальную и плоскую поверхность, в автомобилях с неровной поверхностью крепления кронштейна для установки маркизы требуются адаптеры.



Корпус маркизы должен быть установлен вертикально Не устанавливайте маркизу, как показано выше

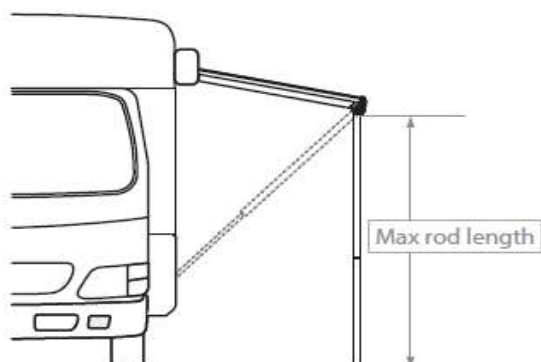


Не устанавливайте в месте, где монтажная поверхность изогнута.



Если монтажная поверхность изогнута или непрямая, используйте адаптер или распорку, чтобы сделать монтажную поверхность прямой.

### Длина телескопических стоек

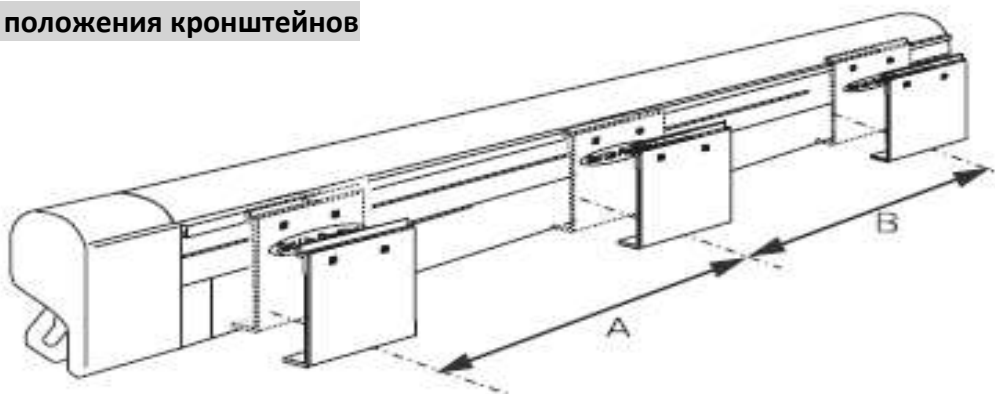


Ширина тента	Максимальная длина стержня
2,5 м (≈8,2 фута)	≈2,1 м / 7,9 фута
3,0 м (≈9,8 фута)	≈2,4 м / 7,9 фута
3,5 м (≈11,5 фута)	≈2,4 м / 7,9 фута
4,0 м (≈13,1 дфт)	≈2,4 м / 7,9 фута

※ Короткий тент имеет меньшую длину телескопических стоек из-за своей конструкции.

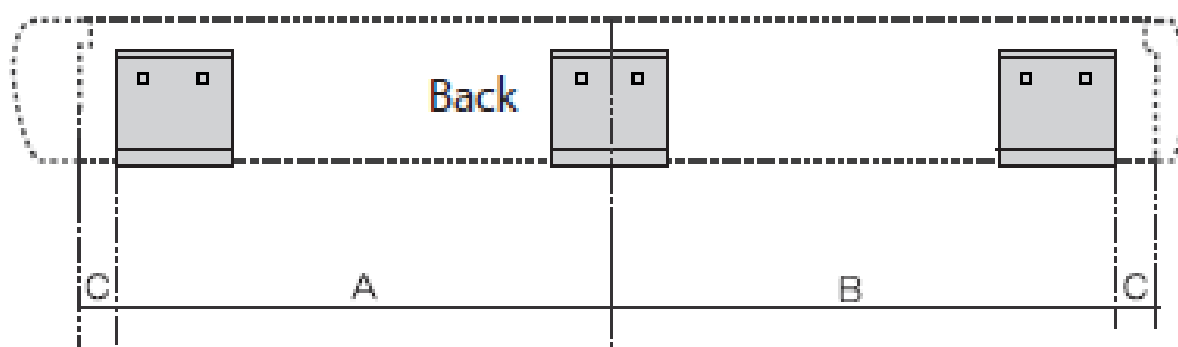
Если опорные стойки не касаются земли при установке на неровном месте, используйте прилагаемые кронштейны для настенного крепления стоек, чтобы прикрепить ножки к боковой части автомобиля

### Монтажные положения кронштейнов

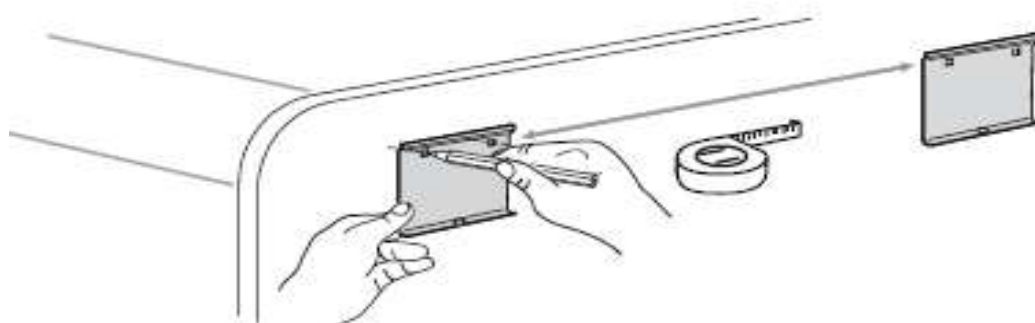


※ Кронштейны прикреплены к задней части корпуса маркизы. Пожалуйста, установите кронштейны и убедитесь, что расстояние между ними имеет одинаковые размеры слева и справа. Задайте расстояние А и В с одинаковыми размерами.

Размеры тентов	"С"
2х1.5м	
2.5х1.5м/ 2.5х2м	0,5 см
3х1,5 м / 3х2 м	11см
3х2.5м	11см
3.5х1.5м/3.5х2м/ 3.5х2.5м	15см
4х1,5 м / 4х2 м / 4х2,5 м	20см

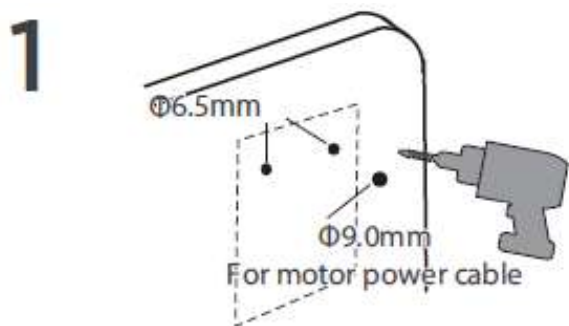


※ Ширина кронштейна 10

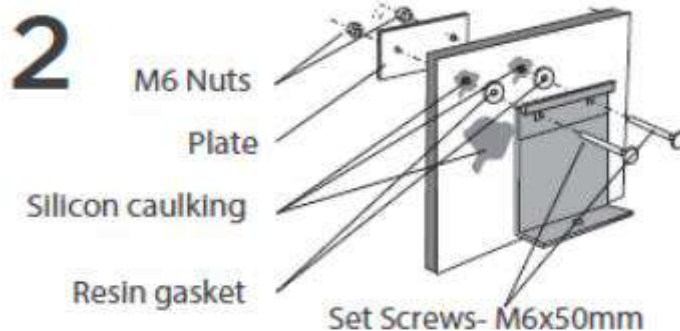


※ Тент шириной менее 3,0 м устанавливается на 2 кронштейна, не имеет центрального кронштейна.

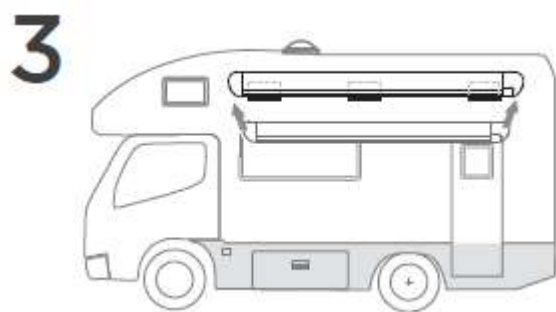
※ Проверяем размеры «С» и определяемся с местом установки. Прикладываем комплект к кузову автомобиля и отмечаем расположение отверстий кронштейна на кузове. Сверлим отверстия в отмеченной области.



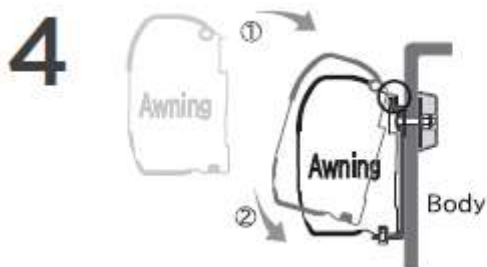
Сделайте три отверстия в



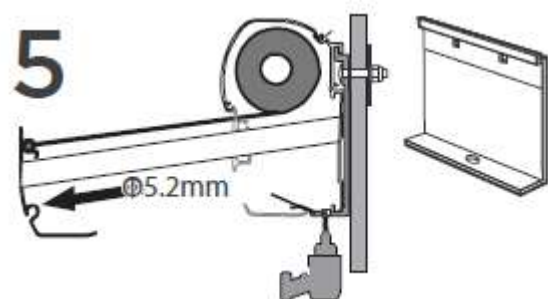
Установите кронштейн.  
Загерметизируйте монтажную  
поверхность и отверстия кронштейна



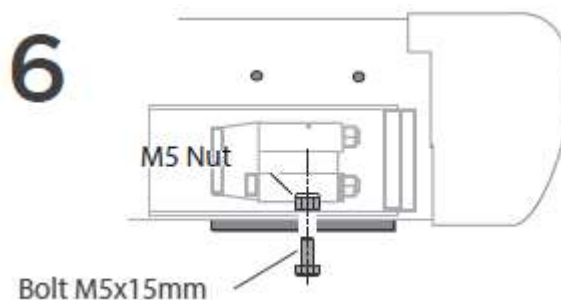
Поперек кабеля питания двигателя, а  
затем прикрепите корпус тента  
кронштейнами.



Удерживая верхнюю часть корпуса  
маркизы зацепите его за верхнюю часть  
кронштейна, а затем прикрепите нижнюю  
сторону корпуса тента к кронштейну.



После установки корпуса маркизы  
просверлите отверстие в тенте  
сверлом 5.2, чтобы оно совпало с  
отверстием в кронштейне.



Прикрепите тент к кронштейну с  
помощью вложенных болтов и гаек.

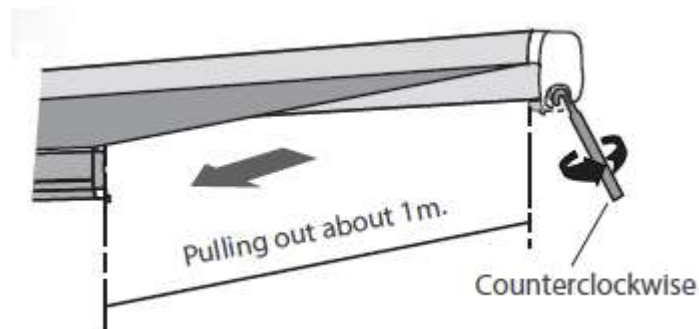


※ После установки. Проверяем и убеждаемся, что нет проблем, движемся на ТС какое-то время и снова проверяем места крепления.

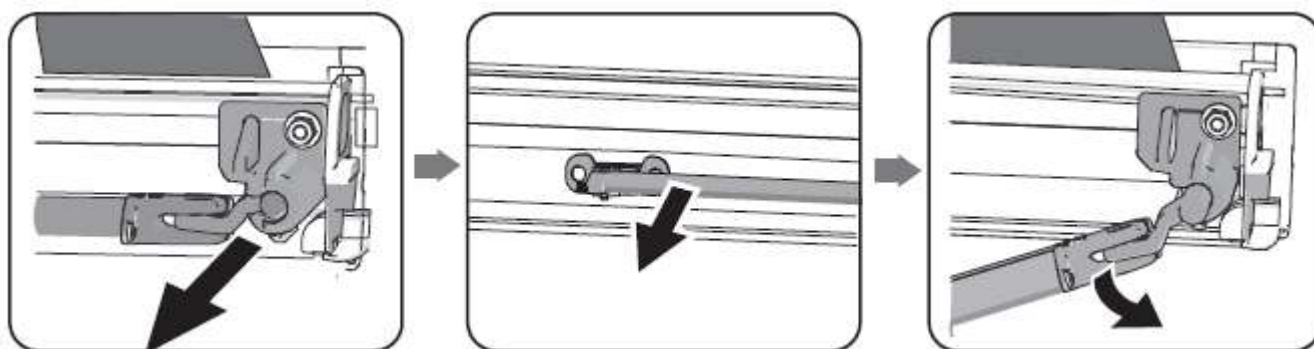
### Открытие маркизы

1. Закрепите рукоятку на тенте.

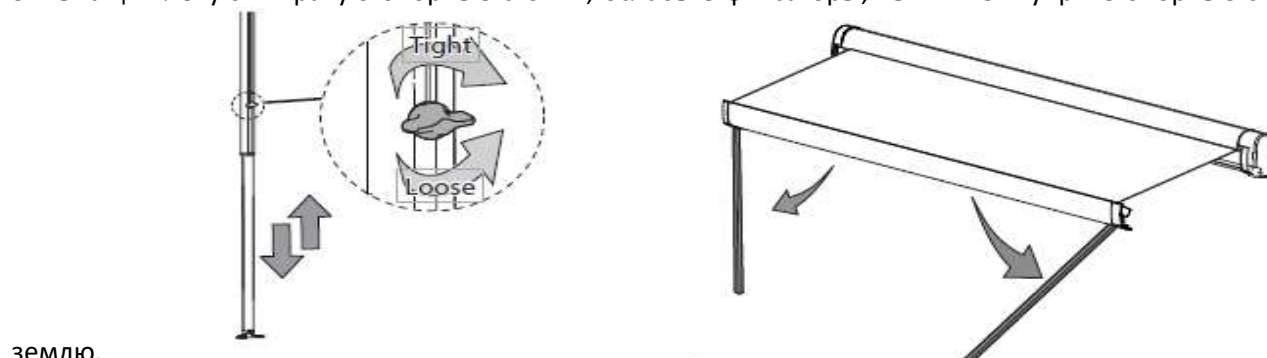
Поворачивайте против часовой стрелки. Пожалуйста, вытащите около 1 м.



2. Вытащите левый и правый опорные стержни.



3. Вытащив левую и правую опорные стойки, ослабьте фиксаторы, вытяните и уприте опорные стойки в



землю.

4. Поверните рукоятку, чтобы вытянуть ткань дальше.

Shop4Tour

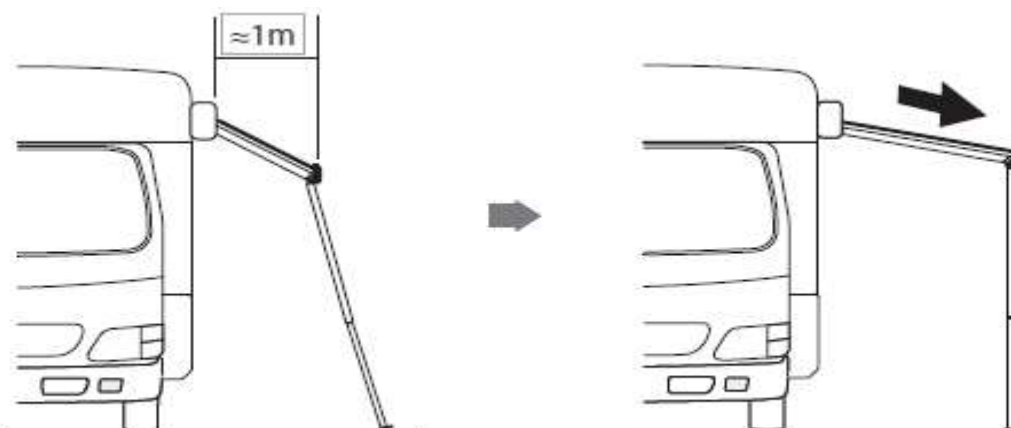
143968 г. Реутов ул. Некрасова д. 41

E-mail: [sale@shop4tour.ru](mailto:sale@shop4tour.ru)

Сайт: [shop4tour.ru](http://shop4tour.ru)

Тел: +7 (499) 647-78-39

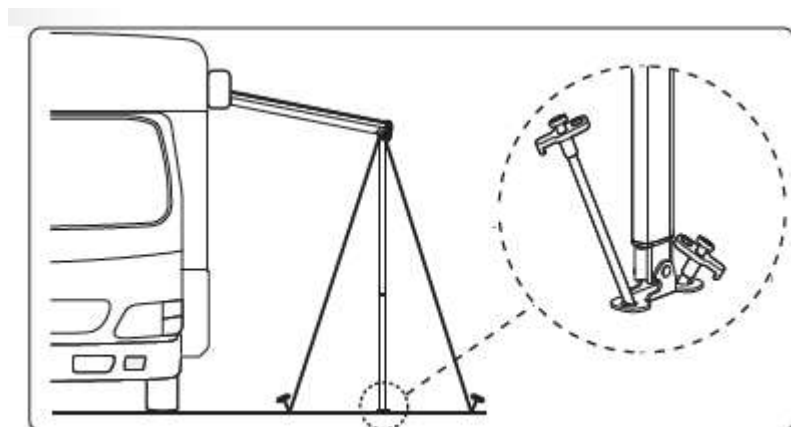
Если ткань деформируется или перекручивается при вытягивании, слегка поверните рукоятку рукоятки назад, чтобы убрать ткань и устранить перекося или перекручивание.



### Зафиксируйте опорные стойки

Используя молоток и колышки, закрепите опорные стойки.

Прикрепите крепёжные ремни, опорные стойки станут устойчивее против ветра.



### Стеновые кронштейны опорных стоек

※ Опорные стойки могут быть прикреплены к стеновому кронштейну, если они не достают до земли.

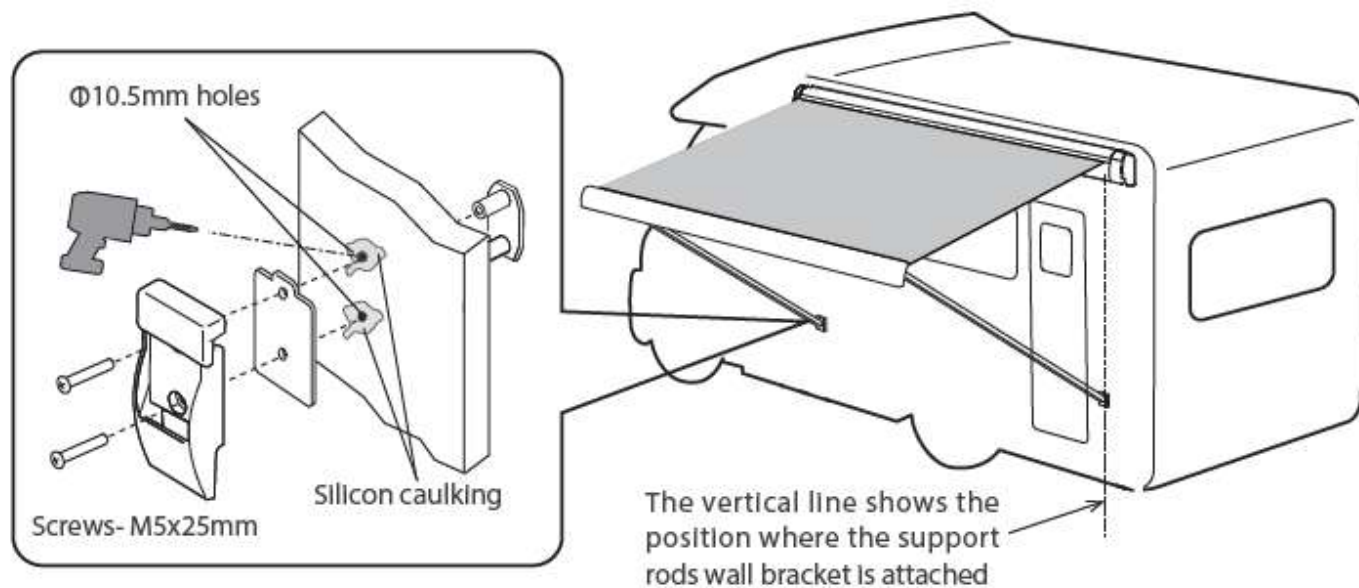
а) Принятие решения о том, где прикрепить настенный кронштейн. Открываем тент в нужном вам положении. Настенные кронштейны должны устанавливаться вертикально с креплением опорных стержней.

б) Прикрепите настенный кронштейн к кузову автомобиля и совместите его с отверстиями для винтов.

с) Просверлите два отверстия  $\Phi 10.5\text{mm}$

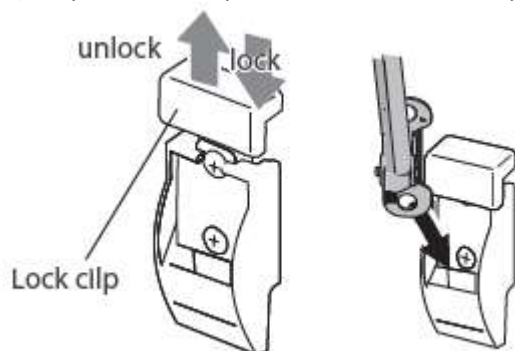
※ Будьте осторожны при сверлении отверстий в кузове автомобиля. Если вы допустите ошибку относительно положения отверстия, его будет трудно отремонтировать.

d) Способ установки показан на следующей схеме. Уплотняем резьбовую часть силиконом, чтобы избежать протекания.



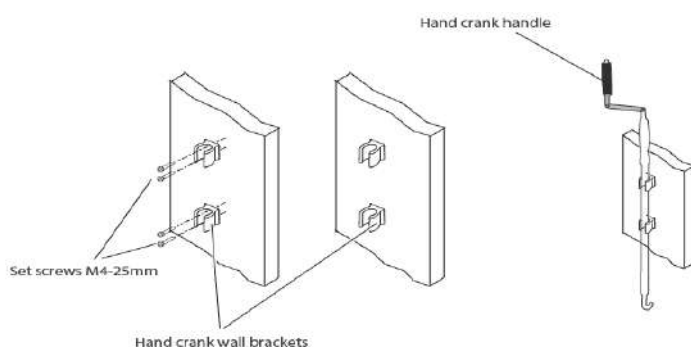
### Использование кронштейна опорной стойки

- Поднимите фиксирующий зажим, чтобы разблокировать настенный кронштейн, а затем вставьте ножку.
- Опустите стопорный зажим, чтобы зафиксировать его.



### Хранение ручной рукоятки

Когда вы не пользуетесь рукояткой, храните ее в машине в недоступном для посторонних месте. Используйте выделенный кронштейн для настенного монтажа. Пожалуйста, прикрепите его в безопасном и чистом месте.



Shop4Tour

143968 г. Реутов ул. Некрасова д. 41

E-mail: [sale@shop4tour.ru](mailto:sale@shop4tour.ru)

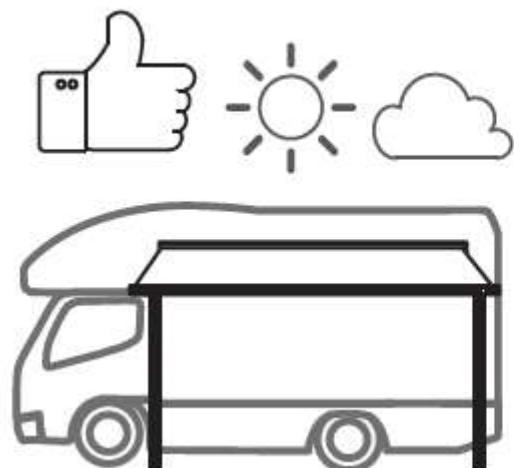
Сайт: [shop4tour.ru](http://shop4tour.ru)

Тел: +7 (499) 647-78-39

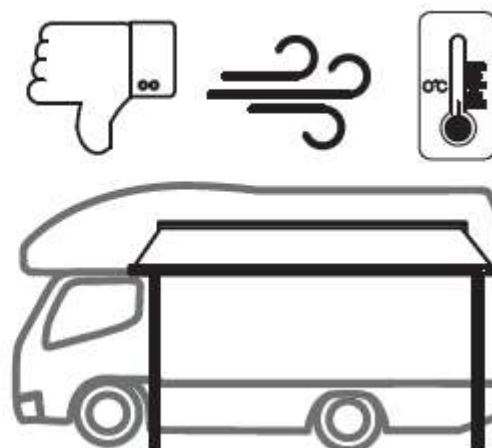
## Внимание!!!

※ Использование навеса для защиты от солнца. Не используйте тент в плохую погоду, например, в дождливую или снежную погоду. Кроме того, избегайте использования навеса, например, при сильном ветре и в холодные дни.

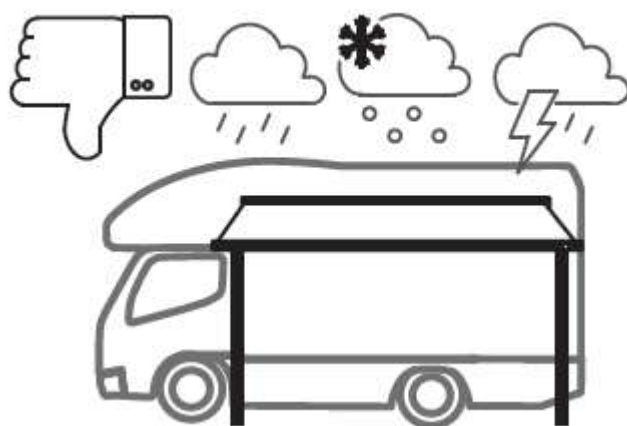
※ При использовании навеса, пожалуйста, закрепите опорные стойки на земле дополнительно укрепив растяжками или закрепите их на настенных кронштейнах. Пожалуйста, не забывайте и не оставляйте их в передней перекладине маркизы.



Солнечный или пасмурный день



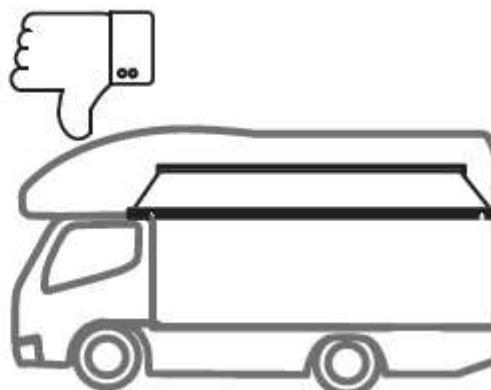
Ветреный день или температура ниже 0°C



Дождь, Снег, Грозовая погода



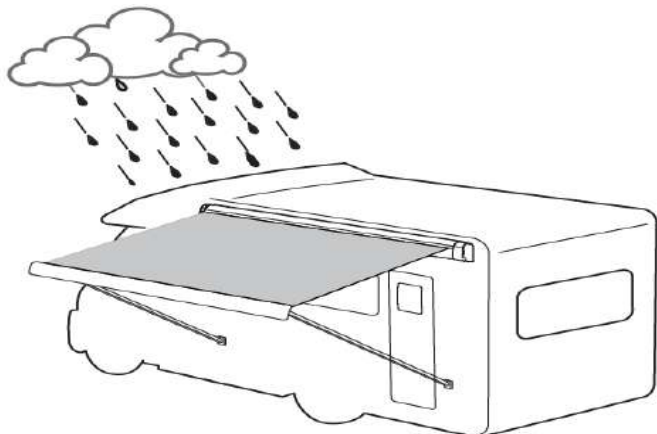
Использование со стоячими шестами



Использование без стоячих столбов

## Уход за маркизой

При проливных дождях, снегопадах или сильном ветре, пожалуйста, немедленно закройте тент. Если ткань промокнет, пожалуйста, как можно скорее растяните маркизу и дайте ей высохнуть в солнечный



день.

- ✂ Периодически проверяйте ткань на наличие царапин, порезов или дыр. Если ткань повреждена, тент может храниться неправильно. Пожалуйста, свяжитесь с нами для замены ткани.
- ✂ Пожалуйста, храните ткань в сухом состоянии. Если хранение во влажном состоянии неизбежно, высушите ткань как можно скорее на улице или в помещении раскрыв маркизу полностью.
- ✂ Если ткань загрязнится, промойте ее водой. Если тент очень грязный, используйте для удаления грязи нейтральное моющее средство. Тщательно смойте нейтральное моющее средство водой. Пожалуйста, закройте тент после высыхания.
- ✂ НИКОГДА НЕ МОЙТЕ ЕГО С ПОМОЩЬЮ МОЙКИ ВЫСОКОГО ДАВЛЕНИЯ.
- ✂ Рекомендуется мыть внешний корпус маркизы вместе при мойке автомобиля. Если вы обработаете корпус маркизы защитным составом или автовоском и т. д., Вы можете держать его в чистоте в течение длительного времени.
- ✂ Пожалуйста, не используйте автомойку.
- ✂ Перед выездом, пожалуйста, убедитесь, что тент хранится правильно и маркиза закрыта.
- ✂ Если вы не используете продукт в течение некоторого времени, регулярно открывайте тент и проверяйте, чтобы не было проблем с тканью или рукой.
- ✂ Если у вас возникли какие-либо проблемы, пожалуйста, свяжитесь с нами или магазином, где вы приобрели продукт.

Shop4Tour

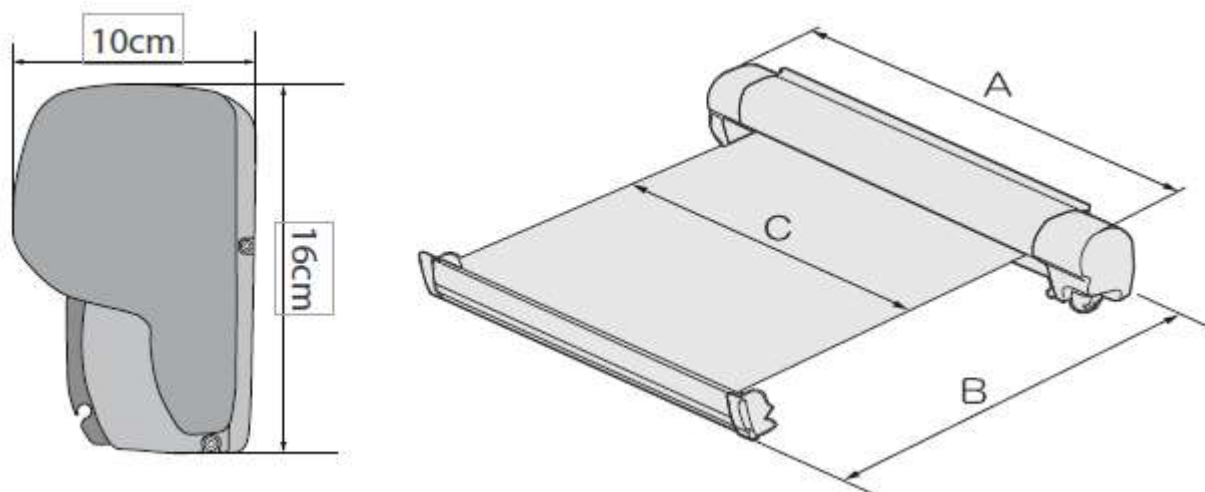
143968 г. Реутов ул. Некрасова д. 41

E-mail: [sale@shop4tour.ru](mailto:sale@shop4tour.ru)

Сайт: [shop4tour.ru](http://shop4tour.ru)

Тел: +7 (499) 647-78-39

## Размеры корпуса и полотна



Размер тента	Полная ширина (А)	Расширение (В)	Ширина ткани (С)	Вес тента
2,5 x 2,0 м	2,5 м / = 8,2 фута	2,0 м / = 6,5 фута	2,35 м / = 7,6 фута	20.5кг
3,0 x 2,0 м	3,0 м / = 9,8 фута	2,0 м / = 6,5 фута	2,85 м / = 9,3 фута	23.8кг
3,0 x 2,5 м	3,0 м / = 9,8 фута	2,5 м / = 8,2 фута	2,85 м / = 9,3 фута	25.3кг
3,5 x 2,0 м	3,5 м / = 11,5 фута	2,0 м / = 6,5 фута	3,35 м / = 10,9 фута	26.5кг
3,5 x 2,5 м	3,5 м / = 11,5 фута	2,5 м / = 8,2 фута	3,35 м / = 10,9 фута	27.5кг
4,0 x 2,0 м	4,0 м / = 13,1 фута	2,0 м / = 6,5 фута	3,85 м / = 12,6 фута	29.0кг
4,0 x 2,5 м	4,0 м / = 13,1 фута	2,5 м / = 8,2 фута	3,85 м / = 12,6 фута	30.3кг

Shop4Tour

143968 г. Реутов ул. Некрасова д. 41

E-mail: [sale@shop4tour.ru](mailto:sale@shop4tour.ru)

Сайт: [shop4tour.ru](http://shop4tour.ru)

Тел: +7 (499) 647-78-39

Shop4Tour

143968 г. Реутов ул. Некрасова д. 41

E-mail: [sale@shop4tour.ru](mailto:sale@shop4tour.ru)

Сайт: [shop4tour.ru](http://shop4tour.ru)

Тел: +7 (499) 647-78-39