



Shop4Tour

все для туризма и немного больше

Ссылка на товар

DUNAVOX

ИНСТРУКЦИЯ ПО ЭКСПЛУАТАЦИИ ВИННЫХ ШКАФОВ

МОДЕЛИ

Встраиваемые напольные/отдельностоящие:

**DX-94.270, DX-143.468, DX-166.428, DX-170.490, DX-171.430, DX-181.490,
DX-194.490**




Данное руководство содержит важную информацию, включая требования по безопасности и требования по установке техники. Пожалуйста, прочтите его внимательно прежде, чем воспользоваться прибором и выполните все требования по безопасности, указанные в инструкции. Рекомендуется хранить это руководство в дальнейшем для того, чтобы вы знали, как работает данный прибор.

СОДЕРЖАНИЕ

ВАЖНАЯ ИНФОРМАЦИЯ ПО ТЕХНИКЕ БЕЗОПАСНОСТИ	3
Установка ручки двери	4
Элементы управления винным шкафом	4
Управление питанием.....	4
Разблокировка панели управления.....	4
Внутреннее освещение.....	4
Установка температуры	4
Особенности хранения вина	Ошибка! Закладка не определена.
Уровень шума винного шкафа	5
Разморозка винного шкафа и поддержание влажности.....	5
Рекомендуемая температура для хранения вина.....	5
Особенности встраивания винных шкафов	6
Dunavox DX-94.270 DBK/SDSK	7
Dunavox DX-143.468 B/SS	9
Dunavox DX-166.428DBK/SDSK	11
Dunavox DX-170.490TBK/STSK	13
Dunavox DX-181.490DBK/SDSK	15
Dunavox DX-194.490BK/SSK	17
УХОД И ОБСЛУЖИВАНИЕ	19
ВОЗМОЖНЫЕ ПРОБЛЕМЫ	20
Перенавешивание дверей для моделей, устанавливаемых на пол.	21

ВАЖНАЯ ИНФОРМАЦИЯ ПО ТЕХНИКЕ БЕЗОПАСНОСТИ

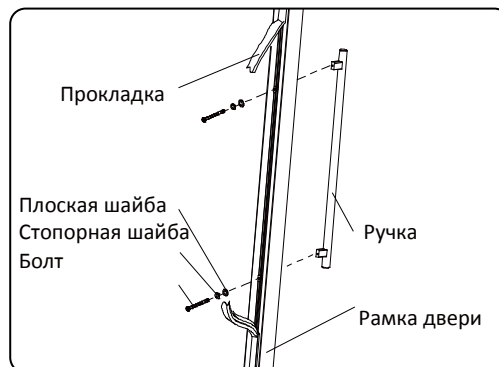
Перед использованием прибора расположите и установите его правильно, как указано в данном руководстве. Во избежание риска возникновения пожара, поражения электрическим током или получения травмы соблюдайте следующие меры предосторожности:

- Установка прибора предполагает наличие необходимого технологического пространства для обеспечения циркуляции воздуха для нормального охлаждения. Невыполнение требований по установке является основанием для отказа в бесплатном гарантийном обслуживании. Обратите внимание на соответствующие рекомендации в разделе ниже.
- Прибор предназначен исключительно для хранения вина.
- Прибор предназначен для работы с напряжением 220 В.
- Розетка для подключения прибора должна быть надлежащим образом заземлена. Зануление контура не допускается.
- Не используйте удлинитель для подключения прибора.
- Рекомендуются, чтобы для вашего прибора использовался отдельный сетевой контур.
- Никогда не мойте элементы прибора легковоспламеняющимися жидкостями, которые могут привести к пожару или взрыву. Не храните и не используйте бензин и другие легковоспламеняющиеся жидкости в непосредственной близости от прибора. Не отключайте и не включайте штекер, если у вас мокрые руки.
- Отключите прибор от электросети и отключите питание перед чисткой или техобслуживанием. Игнорирование этого требования может привести к поражению электрическим током и даже к смерти.
- Не пытайтесь самостоятельно ремонтировать или заменять любые детали прибора. Для проведения необходимого обслуживания необходимо обращаться к квалифицированному специалисту.
- Обеспечьте достаточное место для установки и перемещения прибора во избежание любых повреждений прибора и окружающей обстановки.
- Для обеспечения надлежащей вентиляции устройства передняя панель устройства не должна быть загромождена.
- Расположите устройство вдали от прямых солнечных лучей и источников тепла (плита, радиатор и т.д.). **Не допускается установка прибора рядом с плитой или прибором, который может нагревать воздух в пространстве 1-5 см от корпуса прибора (например, рядом с холодильником, у которого теплообменная стенка граничит с прибором). Не устанавливайте прибор на теплые полы без специальной термоизолирующей подложки.**
- Сила тока предохранителя (автоматического выключателя) должна быть от 10 А и выше.
- **Важно установить прибор ровно**, чтобы он работал должным образом. Вы можете выровнять прибор благодаря регулировке ножек.
- Данный прибор не предназначен для использования детьми. Не разрешайте детям использовать и играть с прибором.
- Не используйте чистящие реагенты на основе абразивов. Такие очистители могут привести к повреждению поверхности или к изменению ее цвета.
- Используйте прибор только по его прямому назначению.
- Использование аксессуаров, не рекомендованных производителем, может создать опасную ситуацию.
- При утилизации прибора не снимайте двери и полки. Убедитесь, что контур охлаждения, в частности, теплообменник в нижней части устройства не повреждены. Значок  на изделии или на упаковке показывает, что с ним **не следует** обращаться как с обычными бытовыми отходами, его следует утилизировать на точке для вторсырья, такого, как электронные и бытовые товары.

Установка ручки двери


Если на Вашем винном шкафу предусмотрена внешняя ручка - она будет прикреплена скотчем к пенопластовой упаковке шкафа или будет находиться внутри шкафа, закрепленная между полок.

- Шаг 1** Удалите прокладку на внутренней стороне двери для доступа к отверстиям для винтов
- Шаг 2** Установите ручку при помощи винтов и шайб (при наличии)
- Шаг 3** Закрепите прокладку на прежнее место.





Элементы управления винным шкафом



Управление питанием

- Прикоснитесь к кнопке включения питания  и удерживайте в течение 5-10 секунд, чтобы выключить (или включить) винный шкаф.
- Если электричество пропало на короткий промежуток времени - может сработать защитная задержка включения и винный шкаф включится только через 3-5 минут.



Разблокировка панели управления

- Для отключения блокировки панели управления нажмите на кнопки   двумя пальцами и удерживайте их в течение нескольких секунд (до 10 секунд) до звукового сигнала подтверждения снятия блокировки.

Внутреннее освещение

- При разблокировке можно включить внутреннее освещение кнопкой 
- Если его не выключить, освещение будет гореть непрерывно.
- В моделях без кнопки смены шкалы Цельсий/Фаренгейт, смена шкалы осуществляется длинным нажатием на кнопку  на протяжении 5 секунд.

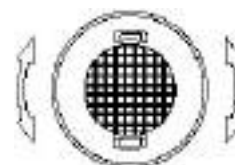
Установка температуры

- Диапазон установки температуры от 5-22°C (41-72°F).
- **Максимальная разница температур в 2 разных зонах охлаждения составляет 8°C.**
- **Не рекомендуется устанавливать в 2 разных зонах одинаковую температуру, это может привести к неправильной работе устройства.**
- Нажмите на кнопки  или  для установки необходимой температуры в зоне охлаждения
- При выключении электричества температура может сброситься на базовую в 12°C. Модели серий DAB и DAU оборудованы памятью выставленной температуры.
- Через 10 секунд после регулировки температуры на дисплее начнет отражаться реальная температура внутри винного шкафа; в процессе работы устройства Вы увидите, как она будет изменяться.

- Существует огромное количество форм бутылок вина. Стандартная вместимость указана в бутылках типа "Бордо".
- Вы можете вытащить часть полок, чтобы поставить бутылки вертикально или разместить большие бутылки.
- Рекомендуется не прислонять бутылки к задней стенке шкафа, которая может быть холоднее, чем температура воздуха внутри.
- Некоторые модели оснащены угольным фильтром. Он предназначен для очистки воздуха внутри винного шкафа. Рекомендуется заменять угольный фильтр 1 раз в год. Для замены поверните фильтр по часовой или против часовой стрелки на 90° и вытащите его на себя.



Размеры стандартной бутылки типа «Бордо»



Уровень шума винного шкафа

- Устройство охлаждается за счет работы компрессора. Могут быть слышны моменты включения/выключения и работы компрессора. При прохождении хладагента по системе охлаждения могут быть слышны булькающие звуки. При установке вплотную к бетонной стене звук может отражаться и усиливаться. Также шум издают вентиляторы, установленные внутри зоны охлаждения и для отвода тепла от компрессорного агрегата.
- Убедитесь, что винный шкаф установлен ровно, используйте уровень. Каждая ножка должна устойчиво стоять на полу.

Разморозка винного шкафа и поддержание влажности.

- Устройство автоматически включает цикл разморозки, в течение которого вода стекает по специальной трубке в поддон над компрессором.
- Далее вода испаряется, и часть паров по трубке попадает обратно в зону охлаждения и повышает влажность в ней. Повышенная влажность нужна для предотвращения рассыхания пробки.
- В случае очень частого открывания двери шкафа при нахождении его во влажном помещении, может образоваться повышенное количество льда на испарителе. В этом случае может потребоваться ручное размораживание (в случае, если частичное обледенение задней стенки шкафа сохраняется в течение 24 часов).

Рекомендуемая температура для хранения вина

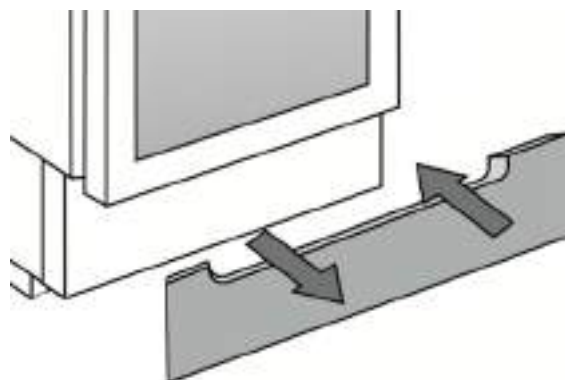
Красное вино	15 - 18°C
Белое вино	9 - 14°C
Розовое вино	10 - 11°C
Игристое вино	5 - 8°C

Более подробные рекомендации по выбору температуры под конкретный сорт вина смотрите на этикетке бутылки или в рекомендациях Сомелье.

Особенности встраивания винных шкафов

Обращайте внимание на размеры винных шкафов и рекомендуемые размеры ниши для встройки.

Винные шкафы, оснащенные вентиляционной решеткой под дверью, выводят горячий воздух через эти решетки. В большинстве случаев имеет смысл использовать единый плинтус у всего кухонного гарнитура, в этом случае вентиляционную решетку у винного шкафа рекомендуется снять. В кухонном плинтусе необходимо сделать вырезы для вентиляции, площадью не менее 300 см².



Dunavox DX-94.270 DBK/SDSK

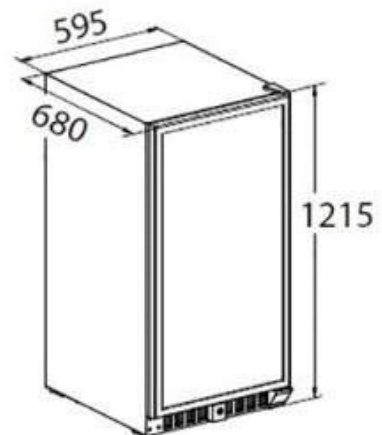
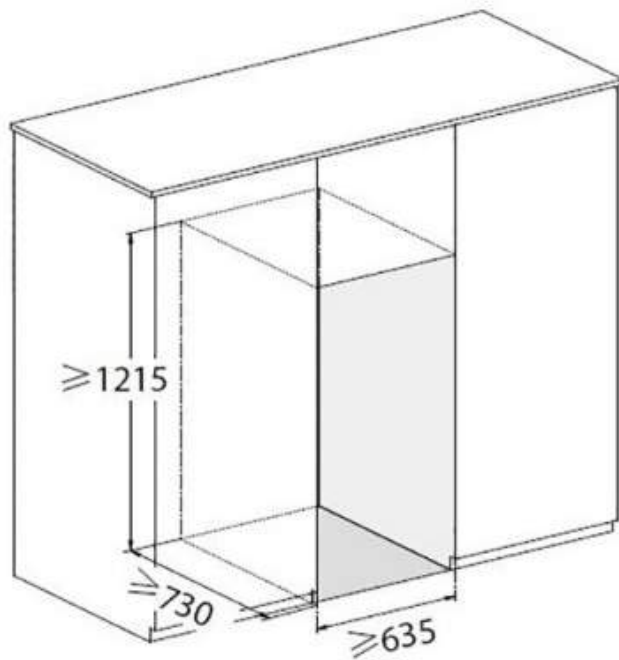
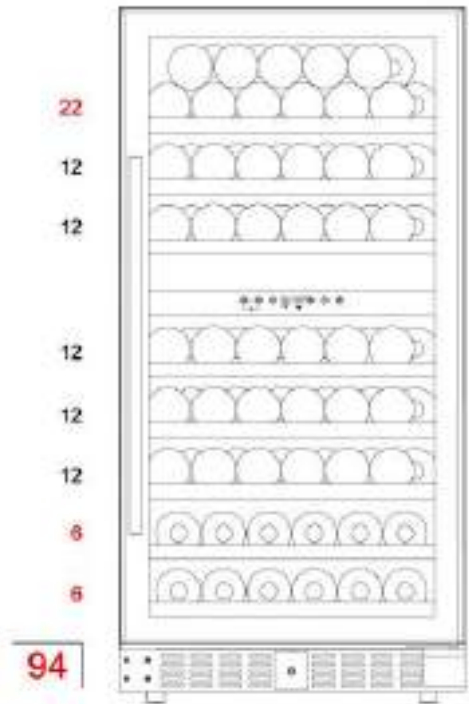


DBK - дверь с фасадом из стекла черного цвета без рамки

SDSK - дверь с фасадом из стекла в рамке из высококачественной нержавеющей стали

Параметр	Значение
Срок гарантии:	3 года
Количество зон:	2
Вместимость бутылок Бордо (шт.):	94
Циркуляция воздуха:	Да
Тип стекла:	Тонированное с УФ защитой
Возможность встраивания:	Да
Перенавешиваемая дверь:	Да
Возможность презентации бутылок:	Нет
Высота/Ширина/Глубина (мм):	1215/595/680
Рекомендуемая Высота/Ширина/Глубина для встраивания (мм):	1215/635/730 модификация DBK со встроенной ручкой, необходимо пространство для доступа к ней
Диапазон температур охлаждения (°C):	Верхняя зона: 5° - 12° Нижняя зона: 12° - 22°
Допустимая внешняя температура (°C):	SN, N, ST (+16°C до +38°C)
Класс энергопотребления:	D
Энергопотребление (кВт/год):	277
Уровень шума (дБ):	40
Вес нетто (кг):	72
Вес брутто (кг):	77
Хладагент:	R600a

Схема сенсорной панели управления:



Dunavox DX-143.468B/SS

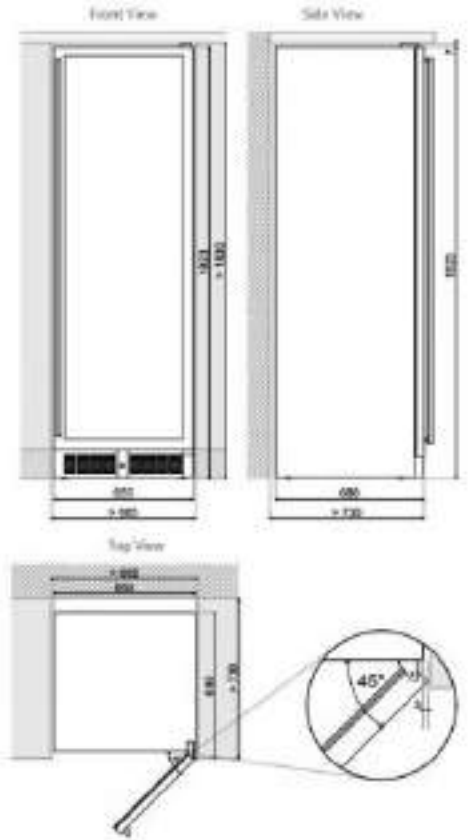


Модификации:

B - дверь с фасадом из стекла черного цвета без рамки

SS - дверь с фасадом из стекла в рамке из высококачественной нержавеющей стали

Параметр	Значение
Срок гарантии:	3 года
Количество зон:	1
Вместимость бутылок Бордо (шт.):	143
Циркуляция воздуха:	Да
Тип стекла:	Тонированное с УФ защитой
Возможность встраивания:	Да
Угольный фильтр	Да
Перенавешиваемая дверь:	Да
Возможность презентации бутылок:	Да
Полки	Стальные на метабоксах, демонстрационные
Высота/Ширина/Глубина (мм):	1835/655/680
Рекомендуемая Высота/Ширина/Глубина для встраивания (мм):	1842/705/730 модификация B со встроенной ручкой, необходимо пространство для доступа к ней
Диапазон температур охлаждения (°C):	Верхняя зона: 5° - 22°
Допустимая внешняя температура (°C):	N (+16°C до +32°C)
Класс энергопотребления:	B
Энергопотребление (кВт/год):	207
Уровень шума (дБ):	40
Вес нетто (кг):	108
Вес брутто (кг):	121
Хладагент:	R600a



Dunavox DX-166.428DBK/SDSK



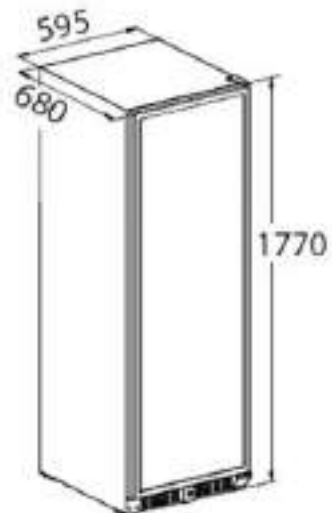
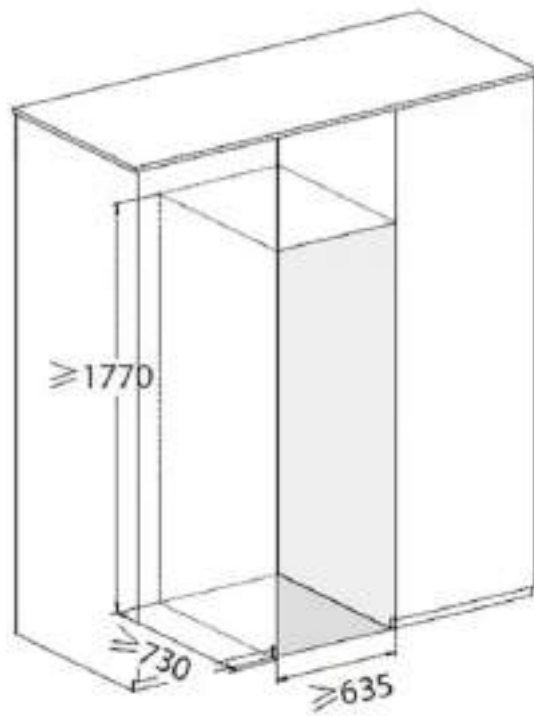
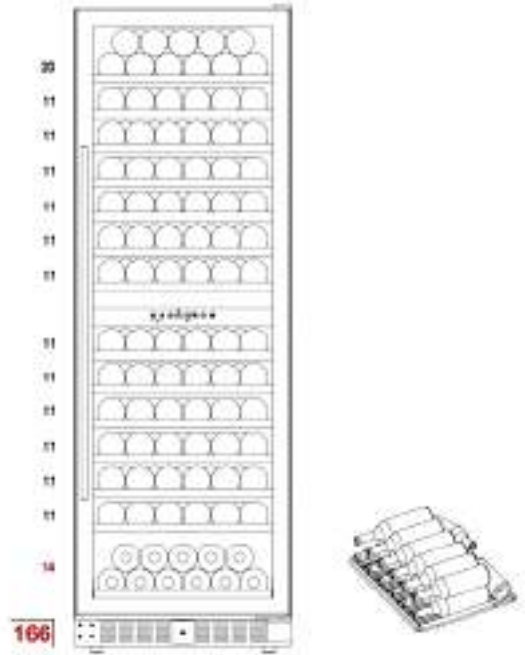
Модификации:

DBK - дверь с фасадом из стекла черного цвета без рамки

SDSK - дверь с фасадом из стекла в рамке из высококачественной нержавеющей стали

Параметр	Значение
Срок гарантии:	3 года
Количество зон:	2
Вместимость бутылок Бордо (шт.):	166
Циркуляция воздуха:	Да
Тип стекла:	Тонированное с УФ защитой
Возможность встраивания:	Да
Перенавешиваемая дверь:	Да
Возможность презентации бутылок:	Нет
Высота/Ширина/Глубина (мм):	1770/595/680
Рекомендуемая Высота/Ширина/Глубина для встраивания (мм):	1770/635/730 модификация DBK со встроенной ручкой, необходимо пространство для доступа к ней
Диапазон температур охлаждения (°C):	Верхняя зона: 5° - 12° Нижняя зона: 12° - 22°
Допустимая внешняя температура (°C):	SN, N, ST (+16°C до +38°C)
Класс энергопотребления:	D
Энергопотребление (кВт/год):	310
Уровень шума (дБ):	40
Вес нетто (кг):	100
Вес брутто (кг):	112
Хладагент:	R600a

Схема сенсорной панели управления:



Dunavox DX-170.490TBK/STSK



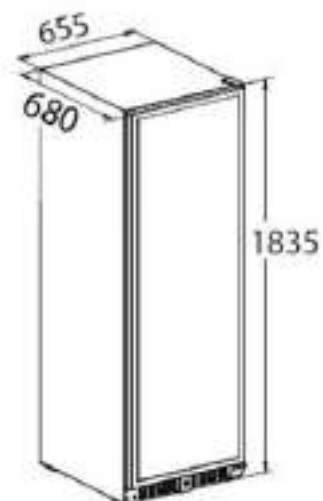
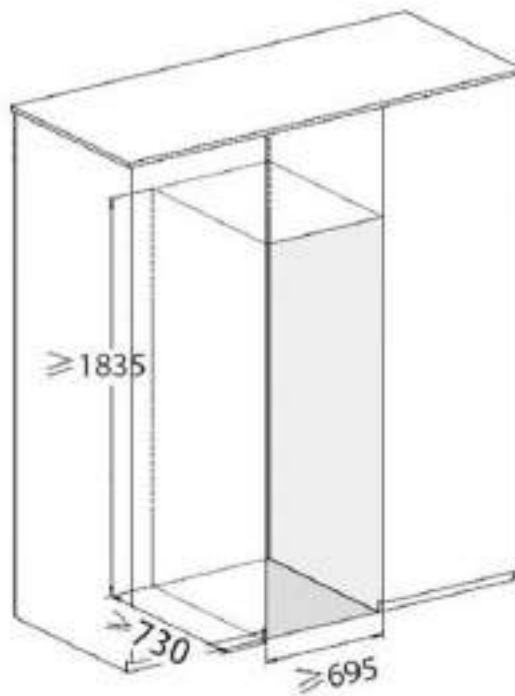
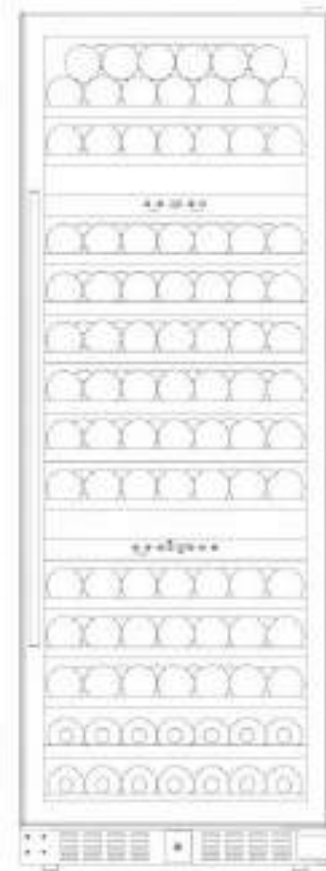
Модификации:

TBK - дверь с фасадом из стекла черного цвета без рамки

STSK - дверь с фасадом из стекла в рамке из высококачественной нержавеющей стали

Параметр	Значение
Срок гарантии:	3 года
Количество зон:	3
Вместимость бутылок Бордо (шт.):	170
Циркуляция воздуха:	Да
Тип стекла:	Тонированное с УФ защитой
Возможность встраивания:	Да
Перенавешиваемая дверь:	Да
Возможность презентации бутылок:	Нет
Высота/Ширина/Глубина (мм):	1835/655/680
Рекомендуемая Высота/Ширина/Глубина для встраивания (мм):	1835/695/730 TBK со встроенной ручкой, необходимо пространство для доступа к ней
Диапазон температур охлаждения (°C):	Верхняя зона: 12° - 22° Средняя зона: 5° - 12° Нижняя зона: 12° - 22°
Допустимая внешняя температура (°C):	SN, N, ST (+16°C до +38°C)
Класс энергопотребления:	D
Энергопотребление (кВт/год):	323
Уровень шума (дБ):	40
Вес нетто (кг):	108
Вес брутто (кг):	121
Хладагент:	R600a

Схемы сенсорных панелей управления:



Dunavox DX-181.490DBK/SDSK



Модификации:

DBK - дверь с фасадом из стекла черного цвета без рамки

SDSK - дверь с фасадом из стекла в рамке из высококачественной нержавеющей стали

Параметр	Значение
Срок гарантии:	3 года
Количество зон:	2
Вместимость бутылок Бордо (шт.):	181
Циркуляция воздуха:	Да
Тип стекла:	Тонированное с УФ защитой
Возможность встраивания:	Да
Перенавешиваемая дверь:	Да
Возможность презентации бутылок:	Нет
Высота/Ширина/Глубина (мм):	1835/655/680
Рекомендуемая Высота/Ширина/Глубина для встраивания (мм):	1835/695/730 версия DBK со встроенной ручкой, необходимо пространство для доступа к ней
Диапазон температур охлаждения (°C):	Верхняя зона: 5° - 12° Нижняя зона: 12° - 22°
Допустимая внешняя температура (°C):	SN, N, ST (+16°C до +38°C)
Класс энергопотребления:	D
Энергопотребление (кВт/год):	319
Уровень шума (дБ):	40
Вес нетто (кг):	108
Вес брутто (кг):	121
Хладагент:	R600a

Dunavox DX-194.490BK/SSK



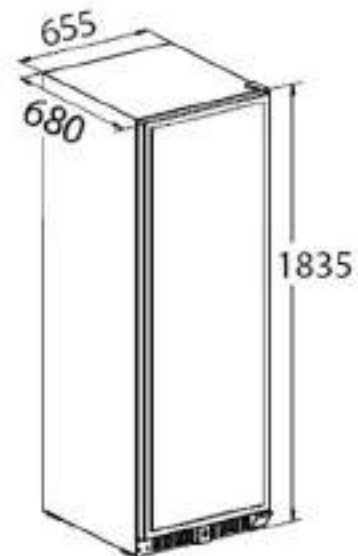
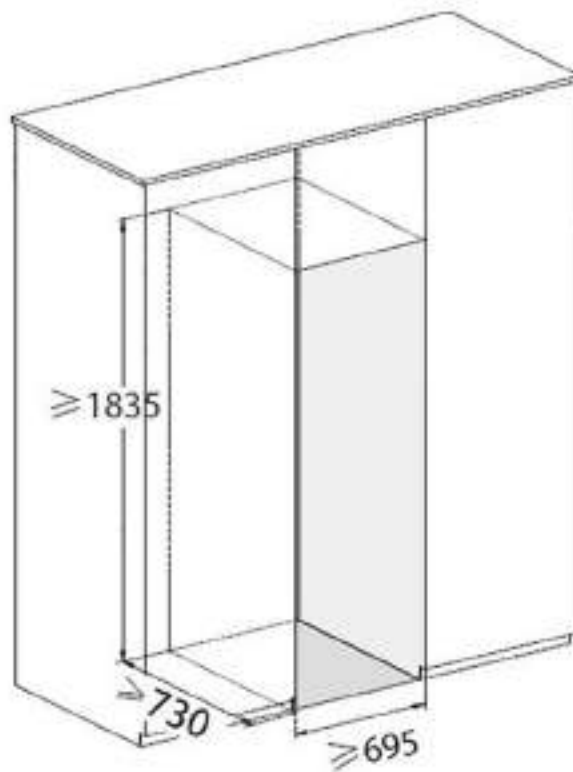
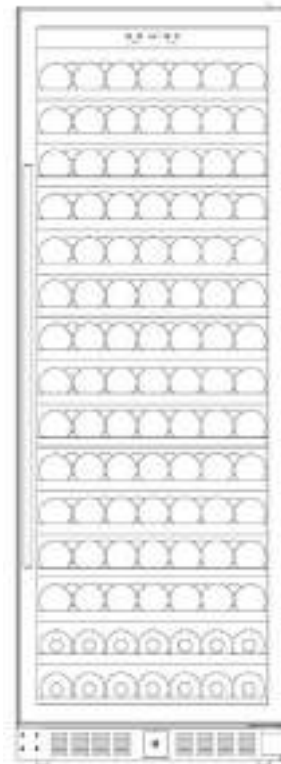
Модификации:

BK - дверь с фасадом из стекла черного цвета без рамки

SSK - дверь с фасадом из стекла в рамке из высококачественной нержавеющей стали

Параметр	Значение
Срок гарантии:	3 года
Количество зон:	1
Вместимость бутылок Бордо (шт.):	194
Циркуляция воздуха:	Да
Тип стекла:	Тонированное с УФ защитой
Возможность встраивания:	Да
Перенавешиваемая дверь:	Да
Возможность презентации бутылок:	Нет
Высота/Ширина/Глубина (мм):	1835/655/680
Рекомендуемая Высота/Ширина/Глубина для встраивания (мм):	1835/695/730
Диапазон температур охлаждения (°C):	5 °C - 22 °C
Допустимая внешняя температура (°C):	N, SN (+10 °C to +32 °C), ST (+16°C до +38°C)
Класс энергопотребления:	D
Энергопотребление (кВт/год):	319
Уровень шума (дБ):	40
Вес нетто (кг):	108
Вес брутто (кг):	121
Хладагент:	R600a

Схема сенсорной панели управления:



УХОД И ОБСЛУЖИВАНИЕ

Чистка винного шкафа

Выключите питание, выньте вилку из розетки и удалите все изнутри, включая полки.

Протрите внутреннюю поверхность с использованием теплой воды и соды. Нужно исходить из расчета две столовые ложки соды на один литр воды.

Вымойте полки с применением мягкого моющего средства. Позвольте деревянным полкам высохнуть прежде, чем устанавливать на них бутылки с вином.

Не допускается, чтобы ткань была слишком мокрой при чистке панели управления и токоведущих частей.

Промойте внешнюю часть теплой водой и неагрессивным жидким моющим средством. Используйте при этом сухую мягкую ткань.

Не используйте щетки для нержавеющей стали. Они не устроят грязь, но могут привести к появлению ржавчины.

Отключение питания

Большинство сбоев питания электросети устраняются в течение нескольких часов и не влияют на температуру прибора, если вы открываете дверцы минимальное число раз. Если питание будет выключено на более длительное время, то необходимо принимать дополнительные меры.

Перевозка винного шкафа

Удалите все внутри

Надежно закрепите все элементы внутри прибора

Закрутите регулируемые ножки перед транспортировкой

Заклейте дверь в закрытом состоянии клейкой лентой

Убедитесь, что прибор остается все время в вертикальном положении при транспортировке. Также вы можете укутать его одеялом или мягкой материей.

Советы по экономии энергии

Прибор должен быть расположен вдали от источников тепла и прямых солнечных лучей.

Убедитесь, что устройство имеет хорошую вентиляцию. Никогда не закрывайте вентиляционные отверстия.

Открывайте дверцу тогда, когда это необходимо. Не оставляйте дверь открытой в течение длительного времени и не открывайте дверь слишком часто.

ВОЗМОЖНЫЕ ПРОБЛЕМЫ

Если вам кажется, что прибор вышел из строя, выполните указанные действия, чтобы понять, сможете ли вы решить проблему сами прежде, чем обратиться в сервисный центр.

Неисправность	Возможная причина
Винный шкаф не работает	<ul style="list-style-type: none"> • Прибор не подключен • Прибор выключен • Сработал автомат или сгорел предохранитель
Внутри шкафа недостаточно холодно	<ul style="list-style-type: none"> • Проверьте настройки температурного контроля • Слишком высокое значение температуры внешней среды • Дверь открывается слишком часто • Дверь не закрыта полностью • Уплотнение дверцы неплотно прилегает • Вентиляционные решетки забились пылью и требуется очистка
Частое автоматическое включение и выключение	<ul style="list-style-type: none"> • Выставлено неверное значение температуры (одинаковая температура для 2 зон охлаждения, верхняя зона теплее нижней, разница между 2 зонами больше 6°C) • Комнатная температура жарче, чем возможно для шкафа • Слишком много загружено бутылок • Дверь открывается слишком часто • Дверь не закрыта полностью • Неправильная регулировка температуры • Уплотнение дверцы не работает правильно • Уплотнение дверцы неплотно прилегает • Вентиляционные решетки забились пылью и требуется очистка
Не работает освещение	<ul style="list-style-type: none"> • Включилась автоматическая блокировка кнопок • Нет питания • Сработал автомат или предохранитель • Выключено освещение
Сильные вибрации	<ul style="list-style-type: none"> • Проверьте, ровно ли стоит прибор и все ли ножки устойчиво стоят • Проверьте, нет ли лишних элементов внутри шкафа и в компрессорном отделении
Охладитель работает слишком громко	<ul style="list-style-type: none"> • Шум может исходить от хладагента, что является нормальным. • При завершении цикла работы компрессора Вы можете услышать булькающий звук, что является нормальным. • Сжатие и расширение внутренних стенок при охлаждении могут вызывать потрескивание • Прибор установлен неровно.
Дверь не закрывается должным образом	<ul style="list-style-type: none"> • Винный шкаф установлен не на том уровне • Дверь неправильно установлена • Грязная прокладка • Полки не на том положении
На дисплее отображается окно с "НН" или "LL" вместо цифр, непрерывный писк	<ul style="list-style-type: none"> • Температурный датчик вышел из строя

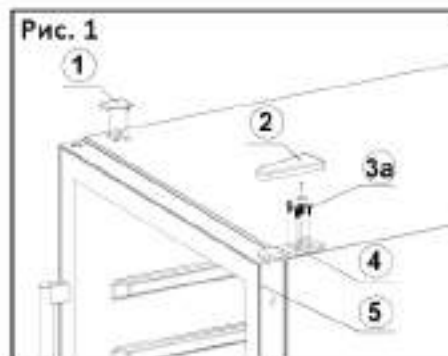
Перенавешивание дверей для моделей, устанавливаемых на пол.

Примечания:

- Реверсивная функция распашных дверей доступна только для устройства с панелью управления внутри шкафа.
- Инструкция основана на том, что дверь уже установлена с правой петлей.
- Все снятые детали должны быть сохранены на случай переустановки.

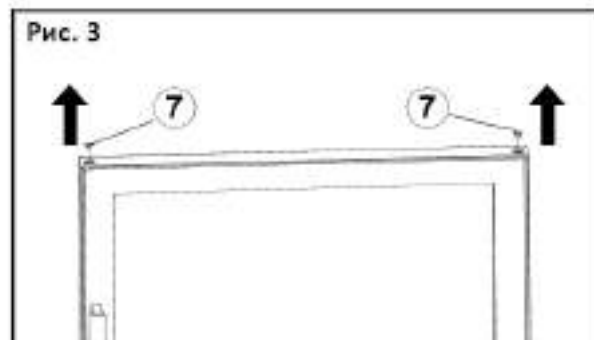
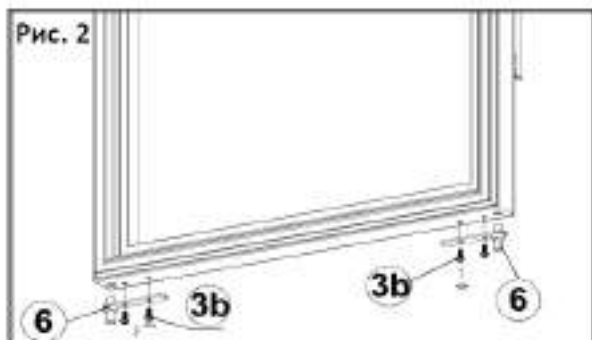
Шаг 1 Снятие двери

1. Снимите защитные крышки (1) и (2) плоской отверткой
2. Открутите болты (3a) и поднимите дверь (5) вверх.



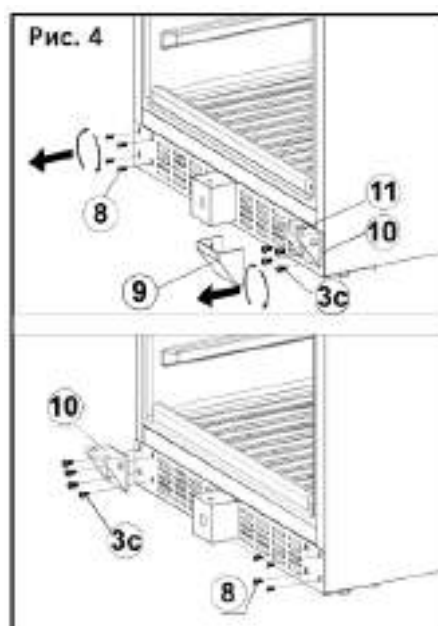
Шаг 2 Перестановка крепления двери

1. Открутите 2 болта (3b) крепления опорного стержня (6) внизу двери.
2. Установите опорный стержень на противоположной стороне (см. рис. 2).
3. Переставьте заглушку в верхней части двери на противоположную сторону (см. рис. 3).



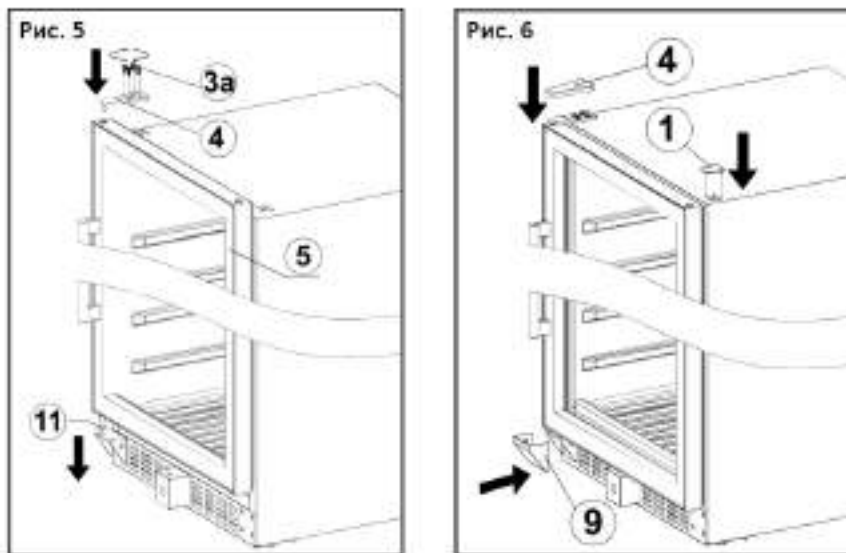
Шаг 3 Перестановка нижнего шарнира

1. Снимите пластиковую заглушку (9) с нижнего правого шарнира (10)
2. Открутите 4 болта (3c) и снимите шарнир
3. Установите шарнир на левую часть вместе с шайбой (11)



Шаг 4 Установка двери

1. Переставьте дверь на противоположную сторону, опорный стержень должен попасть в нижний шарнир через шайбу (11).
2. Закрепите болтами (3а) верхний шарнир (4)
3. Установите защитные крышки (4), (1) и (9)



Шаг 5 Перестановка дверной ручки

1. Отсоедините прокладку с правой стороны.
2. Плоской отверткой по часовой стрелке начните выкручивать декоративные болты (15) с внутренней стороны двери (см. рис. 7). Рекомендуется продолжить выкручивание пальцами с наружной стороны, чтобы не повредить резьбу отверткой.
3. Отсоедините прокладку с левой стороны и крестовой отверткой против часовой стрелки открутите 2 болта (19) с шайбами (20). (см. рис. 8)
4. Установите ручку (10) с правой стороны и закрепите ее болтами (19) с использованием шайб (20) (см. рис. 9)
5. Установите декоративные болты на левую сторону двери (см. рис. 10)
6. Установите прокладку на место

