



Shop4Tour

все для туризма и немного больше

Ссылка на товар

DUNAVOX

ИНСТРУКЦИЯ ПО ЭКСПЛУАТАЦИИ ВИННЫХ ШКАФОВ

МОДЕЛИ

Встраиваемые в нишу:

DAB-26.60, DAB-28.65, DAB-36.80, DAB-42.117, DAB-48.128, DX-57.146,
DAB-89.215



(на фото модели DX-28.65 SS, DAB-36.80 DB, DAB-48.128 SS, DAB-89.215 DB)


Данное руководство содержит важную информацию, включая требования по безопасности и требования по установке техники. Пожалуйста, прочтите его внимательно прежде, чем воспользоваться прибором и выполните все требования по безопасности, указанные в инструкции. Рекомендуется хранить это руководство в дальнейшем для того, чтобы вы знали, как работает данный прибор.

СОДЕРЖАНИЕ

ВАЖНАЯ ИНФОРМАЦИЯ ПО ТЕХНИКЕ БЕЗОПАСНОСТИ	3
Установка ручки двери	4
Элементы управления винным шкафом	4
Управление питанием.....	4
Разблокировка панели управления.....	4
Внутреннее освещение	4
Установка температуры	4
Дополнительные функции у серий DAU и DAB.....	5
Особенности хранения вина	5
Уровень шума винного шкафа	6
Разморозка винного шкафа и поддержание влажности.....	6
Рекомендуемая температура для хранения вина.....	6
Особенности встраивания винных шкафов	7
Dunavox DAB-20.60B.TO/SS.TO.....	8
Dunavox DAB-28.65B/SS/DW	10
Dunavox DAB-36.80DB/DSS/DW	12
Dunavox DAB-42.117DB/DSS.....	14
Dunavox DAB-48.128B/SS.....	15
Dunavox DX-57.146 DBK/DSK/DW	17
Dunavox DAB-89.215 DB/DSS/DW	19
УХОД И ОБСЛУЖИВАНИЕ	<u>21</u>
ВОЗМОЖНЫЕ ПРОБЛЕМЫ	22
Перенавешивание дверей для встраиваемых в нишу моделей	23

ВАЖНАЯ ИНФОРМАЦИЯ ПО ТЕХНИКЕ БЕЗОПАСНОСТИ

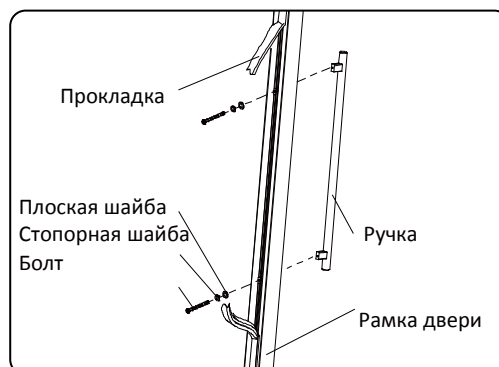
Перед использованием прибора расположите и установите его правильно, как указано в данном руководстве. Во избежание риска возникновения пожара, поражения электрическим током или получения травмы соблюдайте следующие меры предосторожности:

- Установка прибора предполагает наличие необходимого технологического пространства для обеспечения циркуляции воздуха для нормального охлаждения. Невыполнение требований по установке является основанием для отказа в бесплатном гарантийном обслуживании. Обратите внимание на соответствующие рекомендации в разделе ниже.
- Прибор предназначен исключительно для хранения вина.
- Прибор предназначен для работы с напряжением 220 В.
- Розетка для подключения прибора должна быть надлежащим образом заземлена. Зануление контура не допускается.
- Не используйте удлинитель для подключения прибора.
- Рекомендуются, чтобы для вашего прибора использовался отдельный сетевой контур.
- Никогда не мойте элементы прибора легковоспламеняющимися жидкостями, которые могут привести к пожару или взрыву. Не храните и не используйте бензин и другие легковоспламеняющиеся жидкости в непосредственной близости от прибора. Не отключайте и не включайте штекер, если у вас мокрые руки.
- Отключите прибор от электросети и отключите питание перед чисткой или техобслуживанием. Игнорирование этого требования может привести к поражению электрическим током и даже к смерти.
- Не пытайтесь самостоятельно ремонтировать или заменять любые детали прибора. Для проведения необходимого обслуживания необходимо обращаться к квалифицированному специалисту.
- Обеспечьте достаточное место для установки и перемещения прибора во избежание любых повреждений прибора и окружающей обстановки.
- Для обеспечения надлежащей вентиляции устройства передняя панель устройства не должна быть загромождена.
- Расположите устройство вдали от прямых солнечных лучей и источников тепла (плита, радиатор и т.д.). **Не допускается установка прибора рядом с плитой или прибором, который может нагревать воздух в пространстве 1-5 см от корпуса прибора (например, рядом с холодильником, у которого теплообменная стенка граничит с прибором).** Не устанавливайте прибор на теплые полы без специальной термоизолирующей подложки.
- Сила тока предохранителя (автоматического выключателя) должна быть от 10 А и выше.
- **Важно установить прибор ровно**, чтобы он работал должным образом. Вы можете выровнять прибор благодаря регулировке ножек.
- Данный прибор не предназначен для использования детьми. Не разрешайте детям использовать и играть с прибором.
- Не используйте чистящие реагенты на основе абразивов. Такие очистители могут привести к повреждению поверхности или к изменению ее цвета.
- Используйте прибор только по его прямому назначению.
- Использование аксессуаров, не рекомендованных производителем, может создать опасную ситуацию.
- При утилизации прибора не снимайте двери и полки. Убедитесь, что контур охлаждения, в частности, теплообменник в нижней части устройства не повреждены. Значок  на изделии или на упаковке показывает, что с ним **не следует** обращаться как с обычными бытовыми отходами, его следует утилизировать на точке для вторсырья, такого, как электронные и бытовые товары.

Установка ручки двери


Если на Вашем винном шкафу предусмотрена внешняя ручка - она будет прикреплена скотчем к пенопластовой упаковке шкафа или будет находиться внутри шкафа, закрепленная между полок.

- Шаг 1** Удалите прокладку на внутренней стороне двери для доступа к отверстиям для винтов
- Шаг 2** Установите ручку при помощи винтов и шайб (при наличии)
- Шаг 3** Закрепите прокладку на прежнее место.





Элементы управления винным шкафом



Управление питанием

- Прикоснитесь к кнопке включения питания  и удерживайте в течение 5-10 секунд, чтобы выключить (или включить) винный шкаф.
- Если электричество пропало на короткий промежуток времени - может сработать защитная задержка включения и винный шкаф включится только через 3-5 минут.



Разблокировка панели управления

- Для отключения блокировки панели управления нажмите на кнопки   двумя пальцами и удерживайте их в течение нескольких секунд (до 10 секунд) до звукового сигнала подтверждения снятия блокировки.







Внутреннее освещение

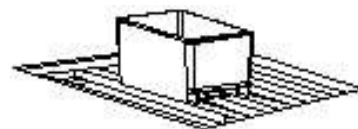
- При разблокировке можно включить внутреннее освещение кнопкой 
- Если его не выключить, освещение будет гореть непрерывно.
- В моделях без кнопки смены шкалы Цельсий/Фаренгейт, смена шкалы осуществляется длинным нажатием на кнопку  на протяжении 5 секунд.

Установка температуры

- Диапазон установки температуры от 5-22°C (41-72°F). В двухзонных шкафах нижняя зона идеальна для хранения белого и красного вина, с установкой температуры от 12 до 22°C. В верхней зоне температура от 5 до 12°C подходит для хранения шампанского и белого вина.
- **Максимальная разница температур в 2 разных зонах охлаждения составляет 8°C.**
- **Не рекомендуется устанавливать в 2 разных зонах одинаковую температуру, это может привести к неправильной работе устройства.**
- Нажмите на кнопки  или  для установки необходимой температуры в зоне охлаждения
- При выключении электричества температура может сброситься на базовую в 12°C. Модели серий DAB и DAU оборудованы памятью выставленной температуры.
- Через 10 секунд после регулировки температуры на дисплее начнет отражаться реальная температура внутри винного шкафа; в процессе работы устройства Вы увидите, как она будет изменяться.

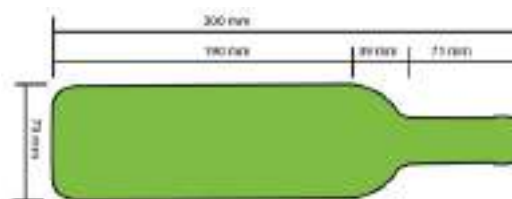
Дополнительные функции у серий DAU и DAB

- **Функция звукового оповещения** об открытой двери. Для выключения оповещения необходимо прикоснуться к кнопке питания . Звуковое оповещение автоматически включается в случае, если дверь открыта более 60 секунд.
- **Функция предупреждения** - дисплей в этих сериях в случае большой разницы между выставленной и актуальной температурой может начать мигать. Это может происходить при первом включении шкафа, открытии двери на продолжительное время, при помещении внутрь большого количества вина при комнатной температуре и т.п. Когда температура нормализуется, дисплей перестанет мигать.
- **Функция включение/отключение циркуляции воздуха** внутри шкафа. Циркуляция воздуха осуществляется с помощью встроенных вентиляторов. Она позволяет равномерно охладить даже полностью заполненный винный шкаф. По умолчанию она отключена для экономии энергии и снижения уровня шума. Для включения циркуляции воздуха необходимо нажать кнопку  на протяжении 5 секунд. Для отключения функции нажать кнопку  также на 5 секунд.
- **Функция "Отдых"**, которая позволяет отключить дисплей, подсветку и звуковые оповещения, при этом винный шкаф продолжит охлаждать вино. Для включения/выключения режима нажмите одновременно   на протяжении 5 секунд. Через 96 часов режим "Отдых" автоматически выключится.
- **Функция экономного режима**. Функция используется для демонстрации работы шкафа без включения вентиляторов и компрессора. Работает только дисплей и подсветка. Для включения/выключения функции нажмите и удерживайте в течение 5 секунд кнопки  и .
- **Функция увеличения влажности воздуха**. Внутри винного шкафа находится пластиковая ванночка для воды, устанавливаемая обычно на верхней полке. Наполнение ее водой позволяет увеличить влажность воздуха в зоне охлаждения.

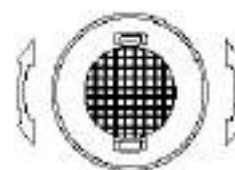


Особенности хранения вина

- Существует огромное количество форм бутылок вина. Стандартная вместимость указана в бутылках типа "Бордо".
- Вы можете вытащить часть полок, чтобы поставить бутылки вертикально или разместить большие бутылки.
- Рекомендуется не прислонять бутылки к задней стенке шкафа, которая может быть холоднее, чем температура воздуха внутри.
- Некоторые модели оснащены угольным фильтром. Он предназначен для очистки воздуха внутри винного шкафа. Рекомендуется заменять угольный фильтр 1 раз в год. Для замены поверните фильтр по часовой или против часовой стрелки на 90° и вытащите его на себя.



Размеры стандартной бутылки типа «Бордо»



Уровень шума винного шкафа

- Устройство охлаждается за счет работы компрессора. Могут быть слышны моменты включения/выключения и работы компрессора. При прохождении хладагента по системе охлаждения могут быть слышны булькающие звуки. При установке вплотную к бетонной стене звук может отражаться и усиливаться. Также шум издают вентиляторы, установленные внутри зоны охлаждения и для отвода тепла от компрессорного агрегата.
- Убедитесь, что винный шкаф установлен ровно, используйте уровень. Каждая ножка должна устойчиво стоять на полу.

Разморозка винного шкафа и поддержание влажности.

- Устройство автоматически включает цикл разморозки, в течение которого вода стекает по специальной трубке в поддон над компрессором.
- Далее вода испаряется, и часть паров по трубке попадает обратно в зону охлаждения и повышает влажность в ней. Повышенная влажность нужна для предотвращения рассыхания пробки.
- В случае очень частого открывания двери шкафа при нахождении его во влажном помещении, может образоваться повышенное количество льда на испарителе. В этом случае может потребоваться ручное размораживание (в случае, если частичное обледенение задней стенки шкафа сохраняется в течение 24 часов).

Рекомендуемая температура для хранения вина

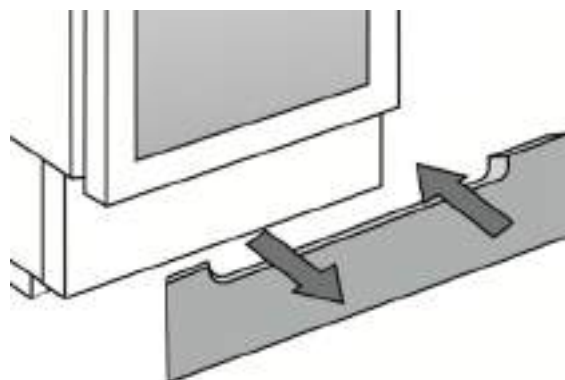
Красное вино	15 - 18°C
Белое вино	9 - 14°C
Розовое вино	10 - 11°C
Игристое вино	5 - 8°C

Более подробные рекомендации по выбору температуры под конкретный сорт вина смотрите на этикетке бутылки или в рекомендациях Сомелье.

Особенности встраивания винных шкафов

Обращайте внимание на размеры винных шкафов и рекомендуемые размеры ниши для встройки.

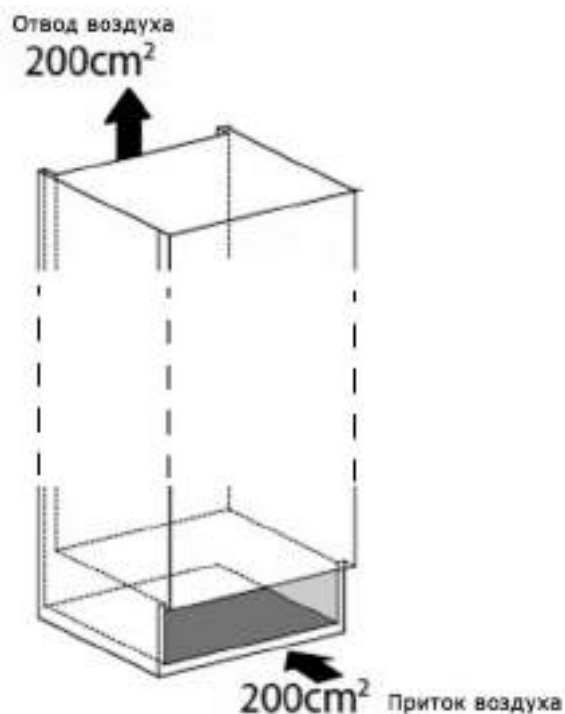
Винные шкафы, оснащенные вентиляционной решеткой под дверью, выводят горячий воздух через эти решетки. В большинстве случаев имеет смысл использовать единый плинтус у всего кухонного гарнитура, в этом случае вентиляционную решетку у винного шкафа рекомендуется снять. В кухонном плинтусе необходимо сделать вырезы для вентиляции, площадью не менее 300 см^2 .



У встраиваемых в мебельную нишу винных шкафов нет вентиляционной решетки, и для обеспечения отвода горячего воздуха необходимо предусмотреть сквозную вентиляционную нишу от цоколя до верхней части мебельного модуля (см. рисунок). Площадь вентиляционной ниши должна быть не менее 200 см^2 .

Заранее определите место установки электрической розетки. Стандартная длина кабеля питания составляет 1,5м. При установке винного шкафа в нишу убедитесь, что кабель питания не пережат.

В большинстве случаев для корректного открытия двери необходим зазор между шкафом и нишей в 2 мм со стороны петли. Для того, чтобы зазор был симметричным, рекомендуется со стороны ручки также оставить 2 мм.



Dunavox DAB-26.60B.TO/SS.TO/W.TO



Модификации:

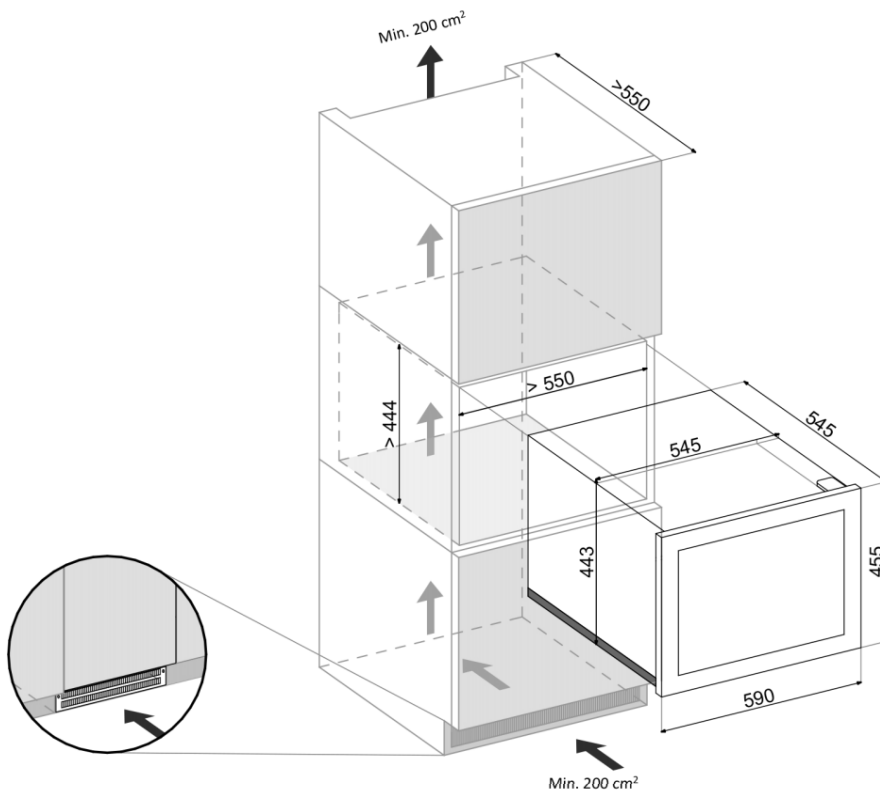
B - дверь с фасадом из стекла черного цвета без рамки

SS - дверь с фасадом из стекла в рамке из высококачественной нержавеющей стали

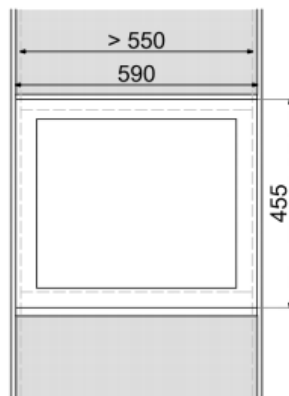
W- дверь с фасадом из стекла в рамке белого цвета

TO- Система Touch Open, благодаря которой дверца открывается лёгким нажатием.

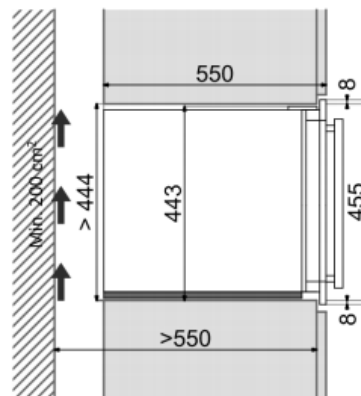
Параметр	Значение
Срок гарантии:	3 года
Количество зон:	1
Вместимость бутылок Бордо (шт.):	26
Циркуляция воздуха:	Да
Тип стекла:	Тонированное
Возможность встраивания:	Да
Перенавешиваемая дверь:	Да
Возможность презентации бутылок:	Нет
Высота/Ширина/Глубина (мм):	фасад: 455/590/545
Рекомендуемая Высота/Ширина/Глубина для встраивания (мм):	444/550/550
Диапазон температур охлаждения (°C):	5° - 20°
Допустимая внешняя температура (°C):	ST (+16°C до +38°C)
Класс энергопотребления:	A
Энергопотребление (кВт/год):	140
Уровень шума (дБ):	39
Вес нетто (кг):	28
Вес брутто (кг):	31
Хладагент:	R600a



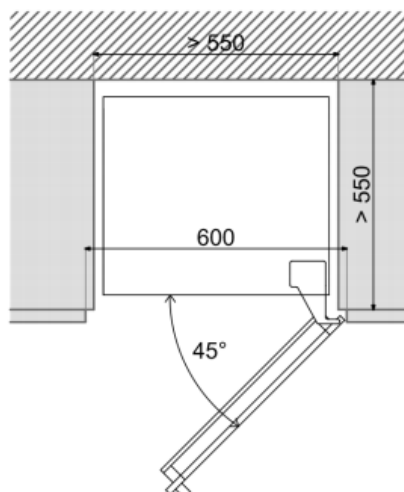
Front View



Side View



Top View



Remove



Dunavox DAB-28.65B/SS/W



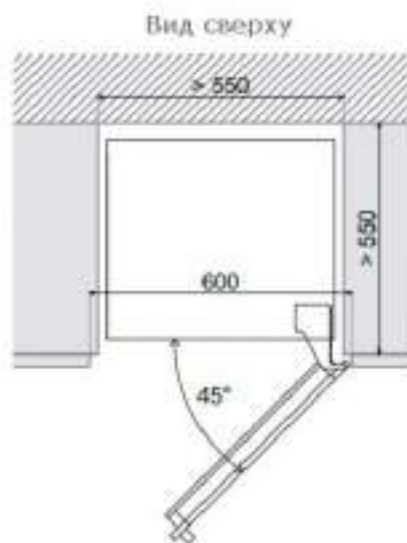
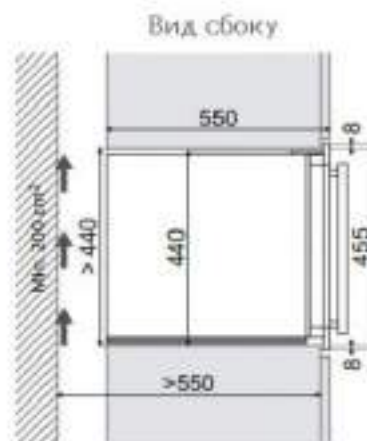
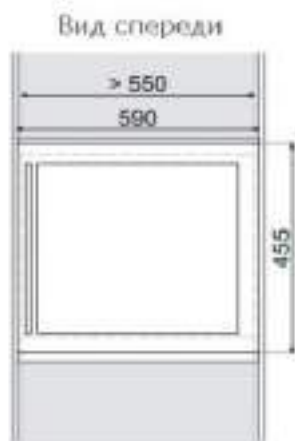
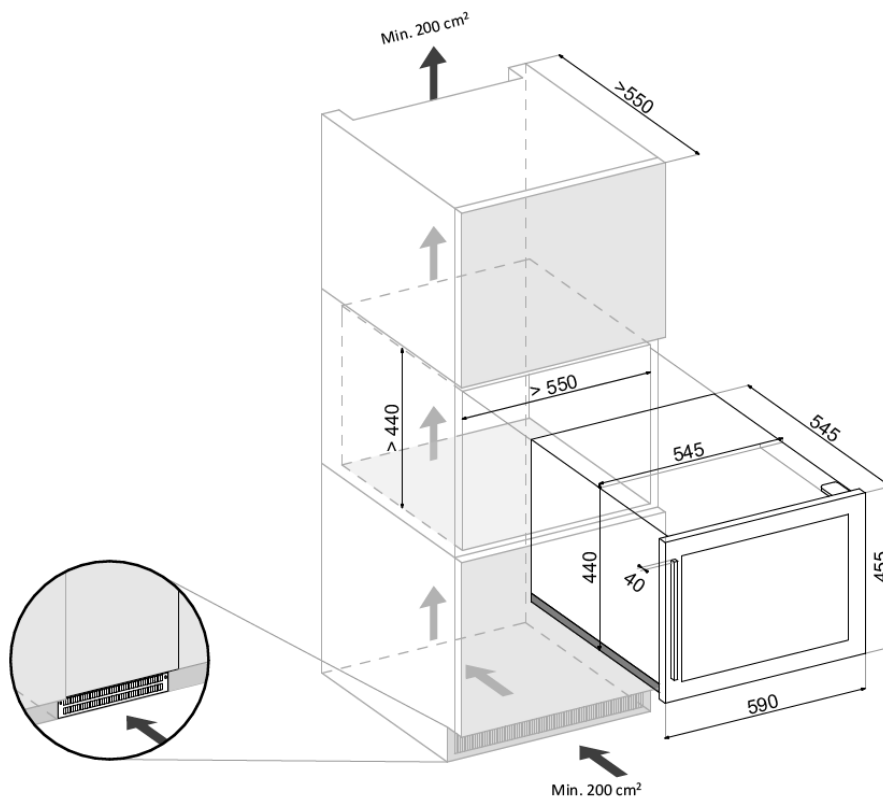
Модификации:

B - дверь с фасадом из стекла черного цвета без рамки

SS - дверь с фасадом из стекла в рамке из высококачественной нержавеющей стали

W- дверь с фасадом из стекла в рамке белого цвета

Параметр	Значение
Срок гарантии:	3 года
Количество зон:	1
Вместимость бутылок Бордо (шт.):	28
Циркуляция воздуха:	Да
Тип стекла:	Тонированное
Возможность встраивания:	Да
Перенавешиваемая дверь:	Да
Возможность презентации бутылок:	Нет
Высота/Ширина/Глубина (мм):	фасад: 440/590/545
Рекомендуемая Высота/Ширина/Глубина для встраивания (мм):	440/550/550
Диапазон температур охлаждения (°C):	5° - 22°
Допустимая внешняя температура (°C):	N (+16°C до +32°C)
Класс энергопотребления:	A
Энергопотребление (кВт/год):	140
Уровень шума (дБ):	39
Вес нетто (кг):	27
Вес брутто (кг):	30
Хладагент:	R600a



Dunavox DAB-36.80DB/DSS/DW



Модификации:

DB - дверь с фасадом из стекла черного цвета без рамки

DSS - дверь с фасадом из стекла в рамке из высококачественной нержавеющей стали

DW - дверь с фасадом из стекла в рамке белого цвета

Параметр	Значение
Срок гарантии:	3 года
Количество зон:	2
Вместимость бутылок Бордо (шт.):	36
Циркуляция воздуха:	Да
Тип стекла:	Тонированное
Возможность встраивания:	Да
Перенавешиваемая дверь:	Да
Возможность презентации бутылок:	Нет
Высота/Ширина/Глубина (мм):	фасад: 595/590/545
Рекомендуемая Высота/Ширина/Глубина для встраивания (мм):	590/550/550
Диапазон температур охлаждения (°C):	Верхняя зона: 5° - 12° Нижняя зона: 12° - 22°
Допустимая внешняя температура (°C):	N (+16°C до +32°C)
Класс энергопотребления:	A
Энергопотребление (кВт/год):	140
Уровень шума (дБ):	39
Вес нетто (кг):	32
Вес брутто (кг):	36
Хладагент:	R600a

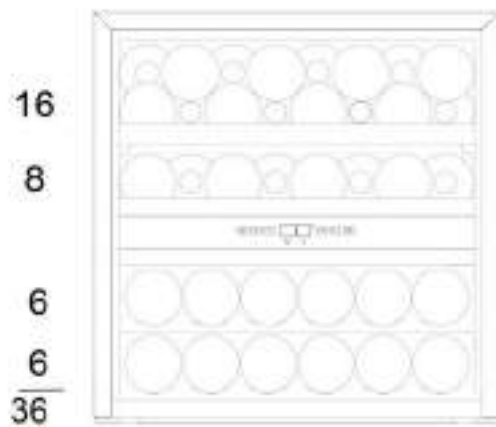
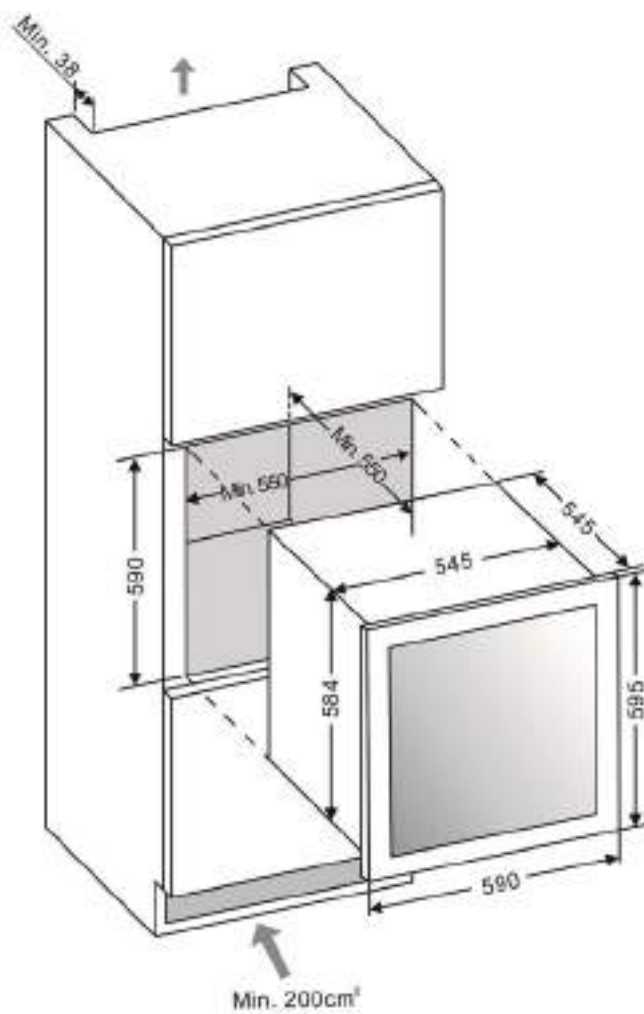


Схема сенсорной панели управления:



Dunavox DAB-42.117DB/DSS



Модификации:

DB - дверь с фасадом из стекла черного цвета без рамки

DSS - дверь с фасадом из стекла в рамке из высококачественной нержавеющей стали

Параметр	Значение
Срок гарантии:	3 года
Количество зон:	2
Вместимость бутылок Бордо (шт.):	42
Циркуляция воздуха:	Да
Тип стекла:	Тонированное
Возможность встраивания:	Да
Перенавешиваемая дверь:	Да
Возможность презентации бутылок:	Нет
Высота/Ширина/Глубина фасад (мм):	885/590/560
Рекомендуемая Высота/Ширина/Глубина для встраивания (мм):	880/555/520
Диапазон температур охлаждения (°C):	Верхняя зона: 5° - 10° Нижняя зона: 10° - 18°
Допустимая внешняя температура (°C):	N (+16°C до +32°C)
Класс энергопотребления:	A
Энергопотребление (кВт/год):	146
Уровень шума (дБ):	45
Вес нетто (кг):	52
Вес брутто (кг):	57
Хладагент:	R600a

Dunavox DAB-48.125B/SS

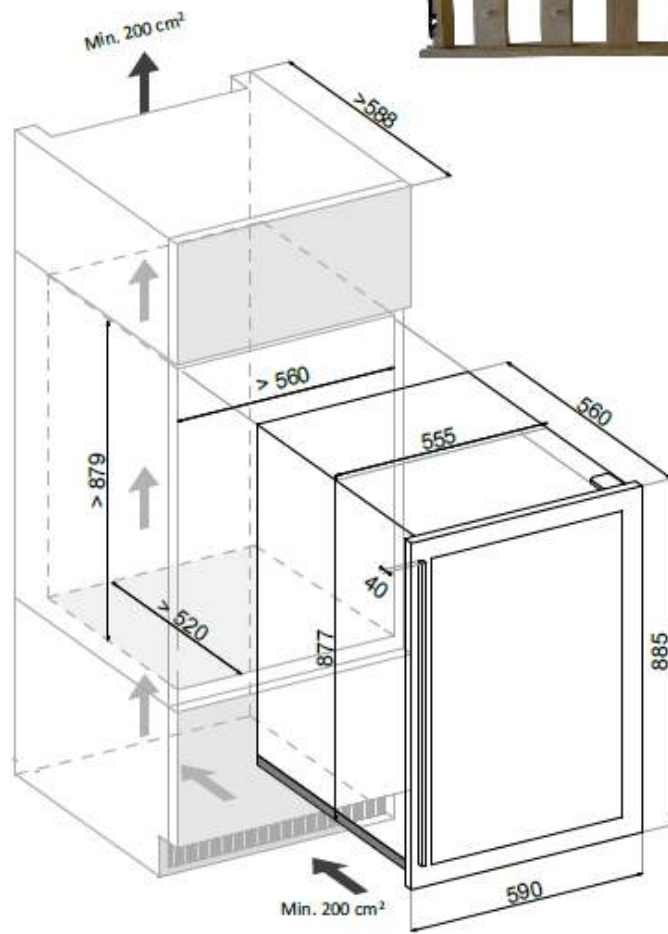
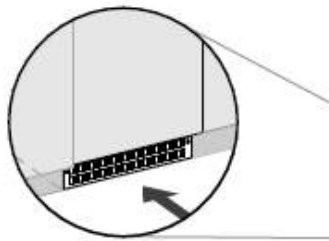
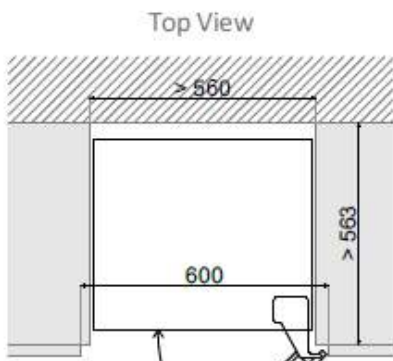
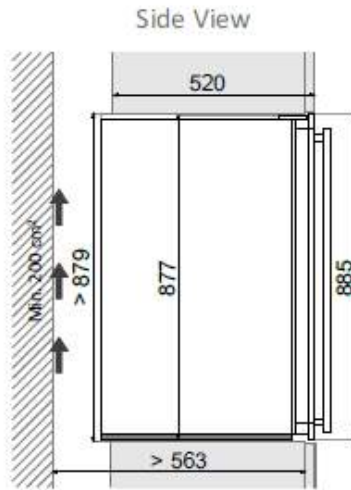
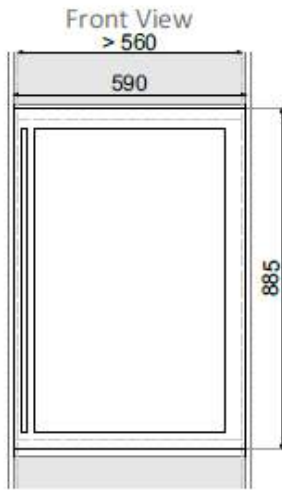


Модификации:

B - дверь с фасадом из стекла черного цвета без рамки

SS - дверь с фасадом из стекла в рамке из высококачественной нержавеющей стали

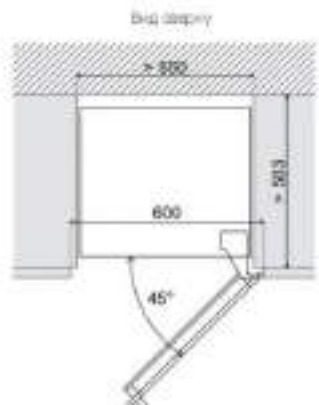
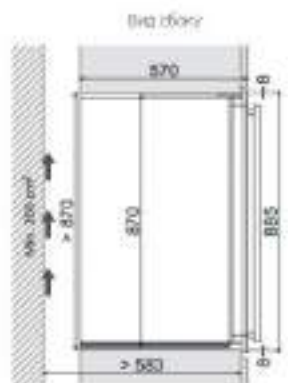
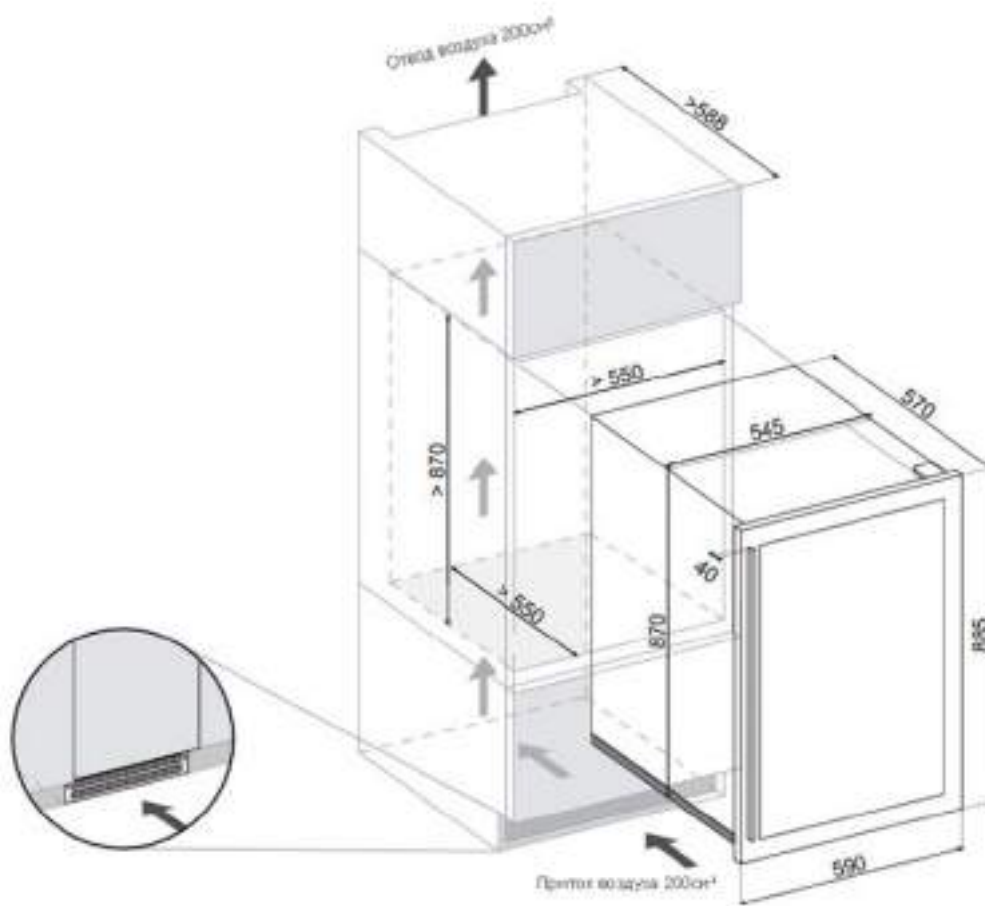
Параметр	Значение
Срок гарантии:	3 года
Количество зон:	1
Вместимость бутылок Бордо (шт.):	48
Циркуляция воздуха:	Да
Тип стекла:	Тонированное
Возможность встраивания:	Да
Перенавешиваемая дверь:	Да
Возможность презентации бутылок:	Нет
Высота/Ширина/Глубина фасад (мм):	885/590/560
Рекомендуемая Высота/Ширина/Глубина для встраивания (мм):	880/555/520
Диапазон температур охлаждения (°C):	5° - 18°
Допустимая внешняя температура (°C):	N (+16°C до +32°C)
Класс энергопотребления:	A
Энергопотребление (кВт/год):	146
Уровень шума (дБ):	45
Вес нетто (кг):	52
Вес брутто (кг):	57
Хладагент:	R600a



Dunavox DX-57.146DBK/DSK/DWK



Параметр	Значение
Срок гарантии:	3 года
Количество зон:	2
Вместимость бутылок Бордо (шт.):	57
Циркуляция воздуха:	Да
Тип стекла:	Тонированное
Возможность встраивания:	Да
Перенавешиваемая дверь:	Да
Возможность презентации бутылок:	Да
Высота/Ширина/Глубина фасад (мм):	870/545/570
Рекомендуемая Высота/Ширина/Глубина для встраивания (мм):	870/550/588
Диапазон температур охлаждения (°C):	Верхняя зона: 5° - 12° Нижняя зона: 12° - 22°
Допустимая внешняя температура (°C):	N,SN,ST (+16°C до +38°C)
Класс энергопотребления:	B
Энергопотребление (кВт/год):	195
Уровень шума (дБ):	42
Вес нетто (кг):	45
Вес брутто (кг):	51
Хладагент:	R600a



Dunavox DAB-89.215 DB/DSS/DW



Модификации:

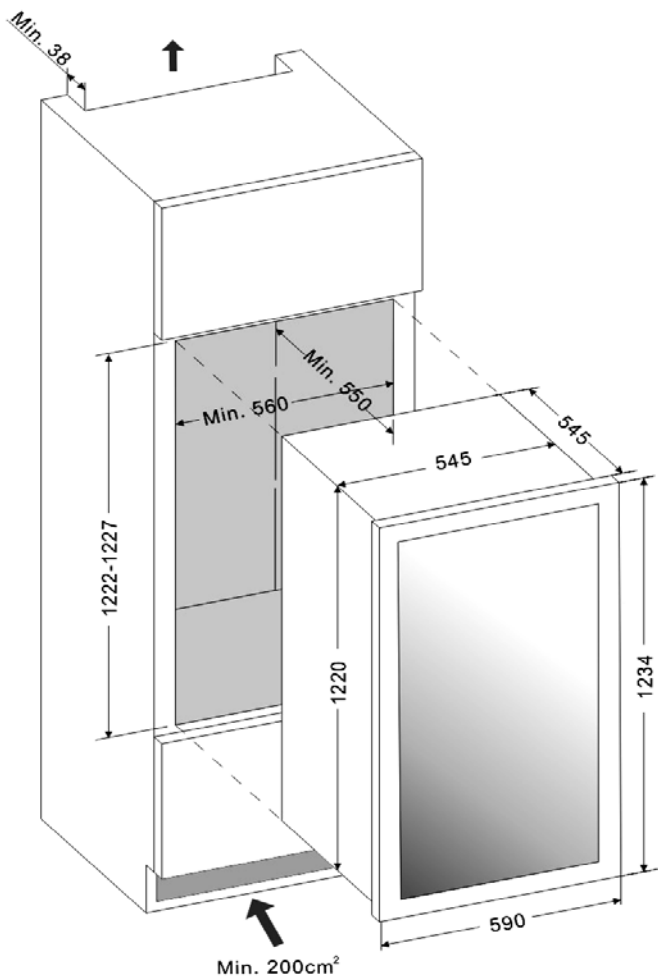
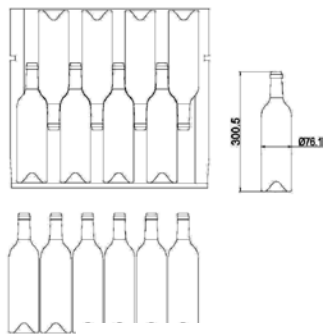
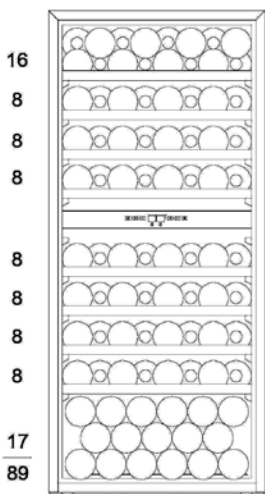
DB - дверь с фасадом из стекла черного цвета без рамки

DSS- дверь с фасадом из стекла в рамке из высококачественной нержавеющей стали

DW- дверь с фасадом из стекла в рамке белого цвета

Параметр	Значение
Срок гарантии:	3 года
Количество зон:	2
Вместимость бутылок Бордо (шт.):	89
Циркуляция воздуха:	Да
Тип стекла:	Тонированное
Возможность встраивания:	Да
Перенавешиваемая дверь:	Да
Возможность презентации бутылок:	Нет
Высота/Ширина/Глубина фасад (мм):	1234/590/568
Рекомендуемая Высота/Ширина/Глубина для встраивания (мм):	1222/560/550
Диапазон температур охлаждения (°C):	Верхняя зона: 5° - 12° Нижняя зона: 12° - 22°
Допустимая внешняя температура (°C):	N (+16°C до +32°C)
Класс энергопотребления:	C
Энергопотребление (кВт/год):	263
Уровень шума (дБ):	44
Вес нетто (кг):	57
Вес брутто(кг):	63
Хладагент:	R600a

Схема сенсорной панели управления:



УХОД И ОБСЛУЖИВАНИЕ

Чистка винного шкафа

Выключите питание, выньте вилку из розетки и удалите все изнутри, включая полки.

Протрите внутреннюю поверхность с использованием теплой воды и соды. Нужно исходить из расчета две столовые ложки соды на один литр воды.

Вымойте полки с применением мягкого моющего средства. Позвольте деревянным полкам высохнуть прежде, чем устанавливать на них бутылки с вином.

Не допускается, чтобы ткань была слишком мокрой при чистке панели управления и токоведущих частей.

Промойте внешнюю часть теплой водой и неагрессивным жидким моющим средством. Используйте при этом сухую мягкую ткань.

Не используйте щетки для нержавеющей стали. Они не устроят грязь, но могут привести к появлению ржавчины.

Отключение питания

Большинство сбоев питания электросети устраняются в течение нескольких часов и не влияют на температуру прибора, если вы открываете дверцы минимальное число раз. Если питание будет выключено на более длительное время, то необходимо принимать дополнительные меры.

Перевозка винного шкафа

Удалите все внутри

Надежно закрепите все элементы внутри прибора

Закрутите регулируемые ножки перед транспортировкой

Заклейте дверь в закрытом состоянии клейкой лентой

Убедитесь, что прибор остается все время в вертикальном положении при транспортировке. Также вы можете укутать его одеялом или мягкой материей.

Советы по экономии энергии

Прибор должен быть расположен вдали от источников тепла и прямых солнечных лучей.

Убедитесь, что устройство имеет хорошую вентиляцию. Никогда не закрывайте вентиляционные отверстия.

Открывайте дверцу тогда, когда это необходимо. Не оставляйте дверь открытой в течение длительного времени и не открывайте дверь слишком часто.

ВОЗМОЖНЫЕ ПРОБЛЕМЫ

Если вам кажется, что прибор вышел из строя, выполните указанные действия, чтобы понять, сможете ли вы решить проблему сами прежде, чем обратиться в сервисный центр.

Неисправность	Возможная причина
Винный шкаф не работает	<ul style="list-style-type: none"> • Прибор не подключен • Прибор выключен • Сработал автомат или сгорел предохранитель
Внутри шкафа недостаточно холодно	<ul style="list-style-type: none"> • Проверьте настройки температурного контроля • Слишком высокое значение температуры внешней среды • Дверь открывается слишком часто • Дверь не закрыта полностью • Уплотнение дверцы неплотно прилегает • Вентиляционные решетки забились пылью и требуется очистка
Частое автоматическое включение и выключение	<ul style="list-style-type: none"> • Выставлено неверное значение температуры (одинаковая температура для 2 зон охлаждения, верхняя зона теплее нижней, разница между 2 зонами больше 6°C) • Комнатная температура жарче, чем возможно для шкафа • Слишком много загружено бутылок • Дверь открывается слишком часто • Дверь не закрыта полностью • Неправильная регулировка температуры • Уплотнение дверцы не работает правильно • Уплотнение дверцы неплотно прилегает • Вентиляционные решетки забились пылью и требуется очистка
Не работает освещение	<ul style="list-style-type: none"> • Включилась автоматическая блокировка кнопок • Нет питания • Сработал автомат или предохранитель • Выключено освещение
Сильные вибрации	<ul style="list-style-type: none"> • Проверьте, ровно ли стоит прибор и все ли ножки устойчиво стоят • Проверьте, нет ли лишних элементов внутри шкафа и в компрессорном отделении
Охладитель работает слишком громко	<ul style="list-style-type: none"> • Шум может исходить от хладагента, что является нормальным. • При завершении цикла работы компрессора Вы можете услышать булькающий звук, что является нормальным. • Сжатие и расширение внутренних стенок при охлаждении могут вызывать потрескивание • Прибор установлен неровно.
Дверь не закрывается должным образом	<ul style="list-style-type: none"> • Винный шкаф установлен не на том уровне • Дверь неправильно установлена • Грязная прокладка • Полки не на том положении
На дисплее отображается окно с "НН" или "LL" вместо цифр, непрерывный писк	<ul style="list-style-type: none"> • Температурный датчик вышел из строя

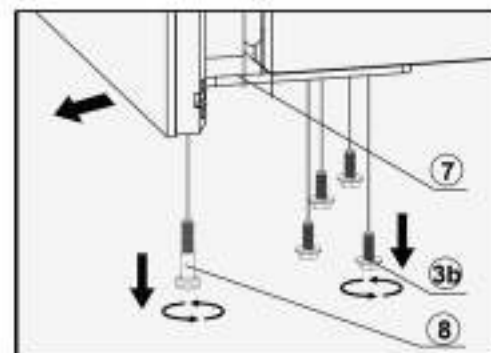
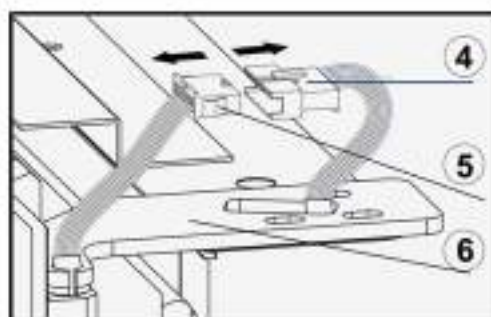
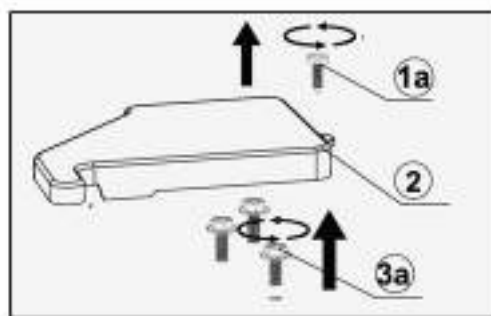
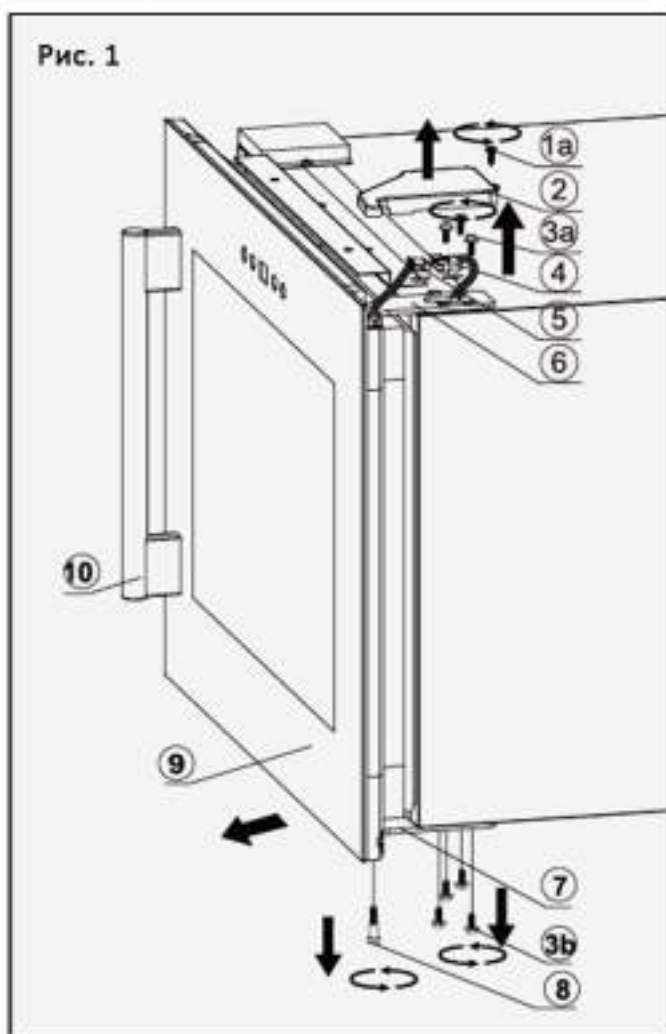
Перенавешивание дверей для встраиваемых в нишу моделей (DAB-28.65, DX-36.80, DX-41.130, DX-57.146, DAB-89.215)

Примечания:

- Модели DX-24.56 есть двух модификаций: (А) с ручкой слева и (В) с ручкой справа. Дверь у этой модели не перенавешивается.
- Инструкция подходит только для блока с панелью управления, расположенной на двери.
- Инструкция описывает шаги для блока с уже установленной правой петлей.
- Установка двери происходит справа налево, необходимо использовать 3 новые запасные части: верхний левый шарнир, верхнюю левую заглушку шарнира, правую заглушку шарнира.
- Все снятые детали должны быть сохранены для последующей возможной переустановки, за исключением тех, что вышли из употребления.

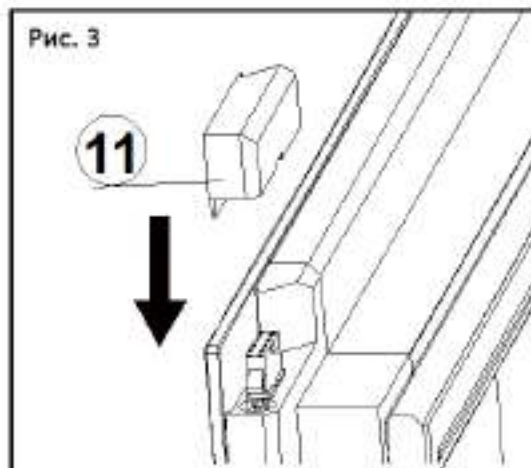
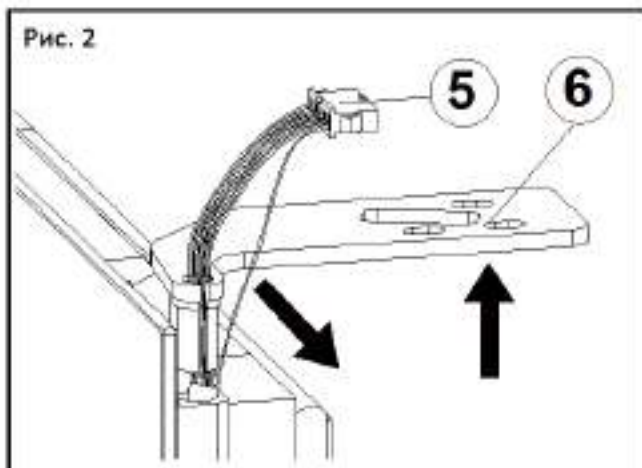
Шаг 1 Снятие двери (см. рис. 1).

1. Ослабьте 2 винта (1a) крестовой отверткой и вытащите верхнюю правую крышку шарнира.
2. Отсоедините провода и ослабьте болты, чтобы вытащить правый верхний шарнир.
3. Ослабьте 4 болта снизу и вытащите нижний шарнир.
4. Аккуратно вытащите дверь.



Шаг 2 Подготовка двери

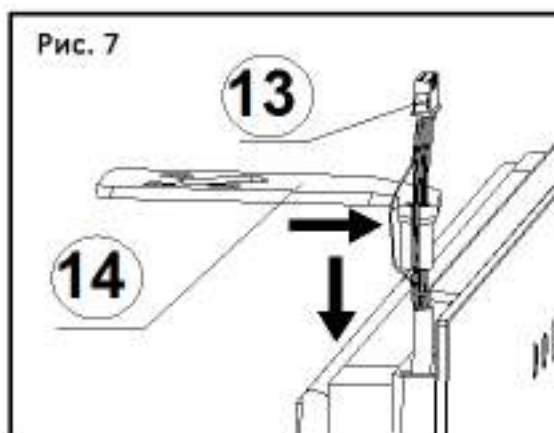
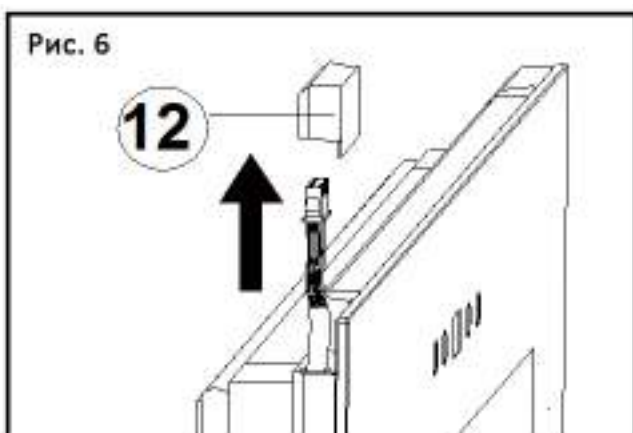
1. Протяните провода по одному через верхнее правое отверстие шарнира, а затем снимите верхний правый шарнир (см. рис. 2)
2. Осторожно втяните шлейф внутрь двери и закройте защитную крышку (см. рис. 3).



3. Аккуратно удалите плоской отверткой прокладку в верхней части, чтобы получить доступ к задней крышке дисплея (см. рис. 4).
4. Пропустите провода внутри дверной рамы (см. рис. 5) на противоположную сторону.



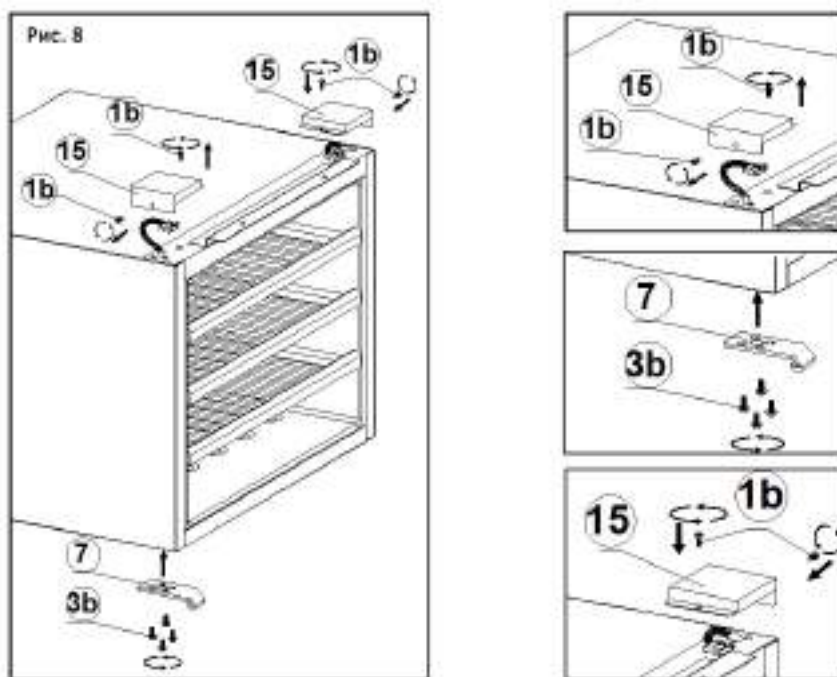
5. Подденьте плоской отверткой защитную крышку с левой стороны двери и снимите её. Вытащите шлейф через отверстие.
6. Установите на место прокладку.



7. Аккуратно вытащите шлейф, чтобы было достаточно места для установки шарнира. Не вытаскивайте шлейф более, чем на 90мм. Просуньте провода внутрь шарнира по одному.

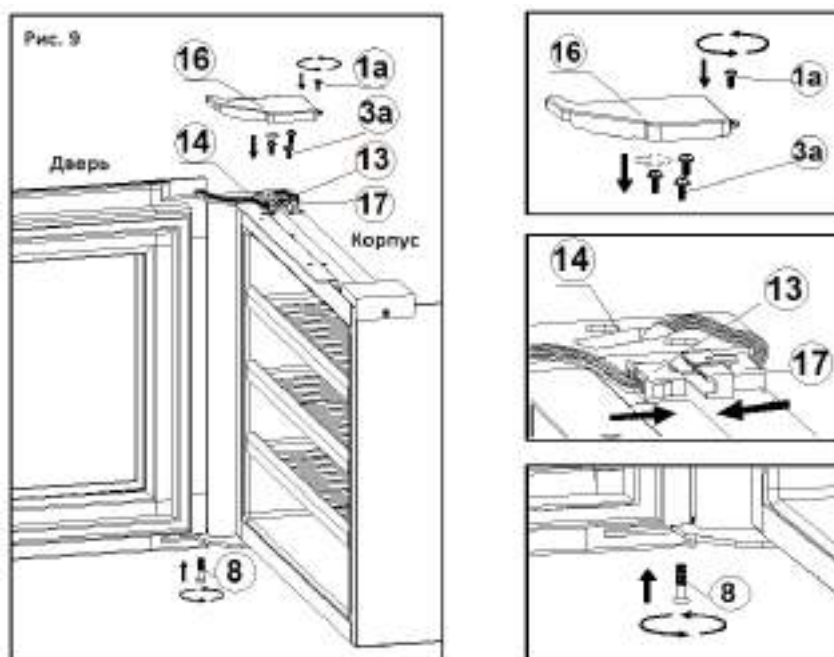
Шаг 3 Подготовка корпуса

1. Открутите 2 болта (1b) и снимите защитную крышку (15) с левой стороны корпуса
2. Установите справа защитную крышку и закрепите её болтами
3. Установите левый нижний шарнир (7) и закрепите его четырьмя болтами (3b)



Шаг 4 Установка двери

1. Установите верхний левый шарнир (14) в верхнюю часть корпуса и закрепите его тремя винтами (3a)
2. Закрепите нижний шарнир фиксирующим болтом (8)
3. Соедините два шлейфа (13) и (17)
4. Уложите аккуратно провода, закройте защитную крышку (16) и закрепите ее болтом (1a)



Шаг 5 Перестановка дверной ручки

1. Отсоедините прокладку с правой стороны.
2. Плоской отверткой по часовой стрелке начните выкручивать декоративные болты (15) с внутренней стороны двери (см. рис. 10). Рекомендуется продолжить выкручивание пальцами с наружной стороны, чтобы не повредить резьбу отверткой.
3. Отсоедините прокладку с левой стороны и крестовой отверткой против часовой стрелки открутите 2 болта (19) с шайбами (20). (см. рис. 11)
4. Установите ручку (10) с правой стороны и закрепите ее болтами (19) с использованием шайб (20) (см. рис. 12)
5. Установите декоративные болты на левую сторону двери (см. рис. 13)
6. Установите прокладку на место

