



Shop4Tour

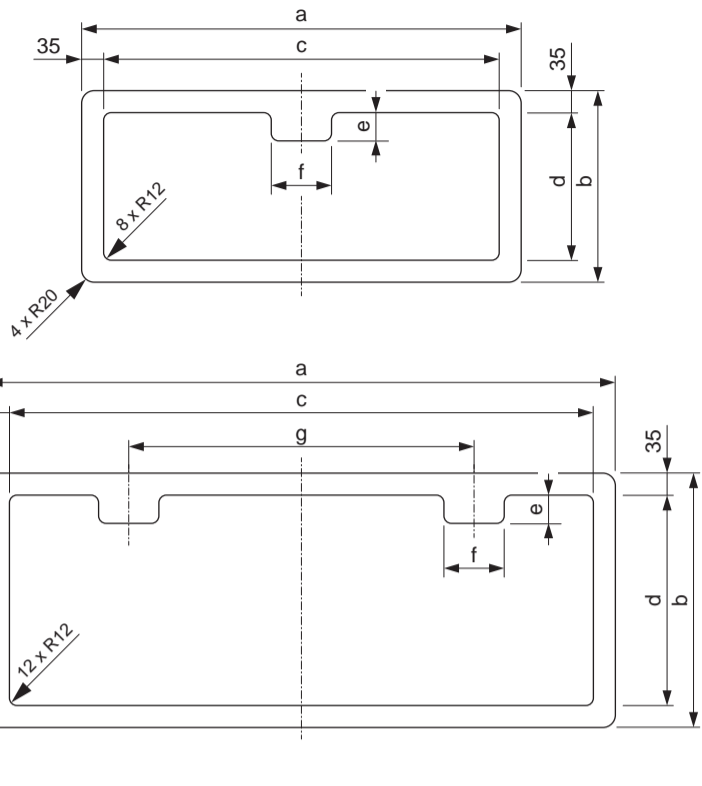
все для туризма и немного больше  
Ссылка на товар

SK4



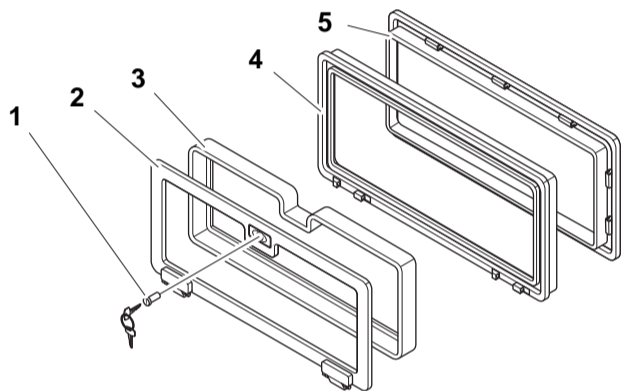
1

- 1
- 2
- 3

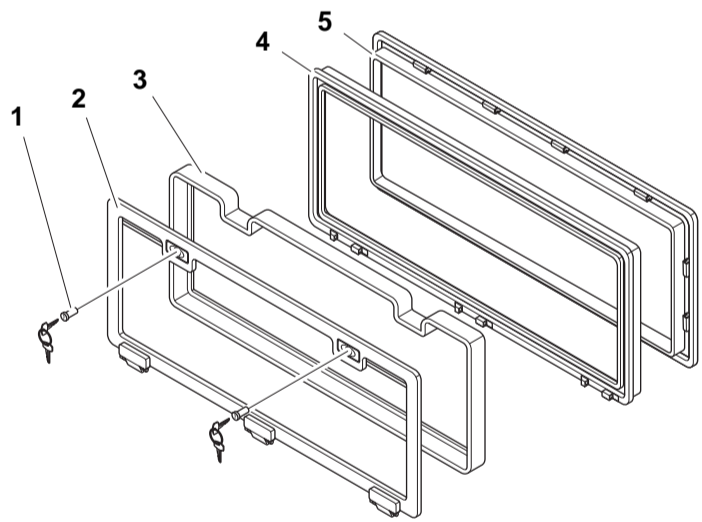


2

- 1
- 2
- 3

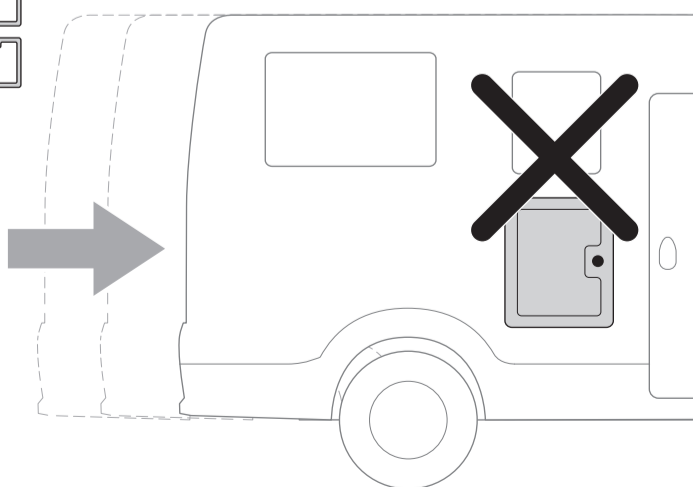


- 4
- 5

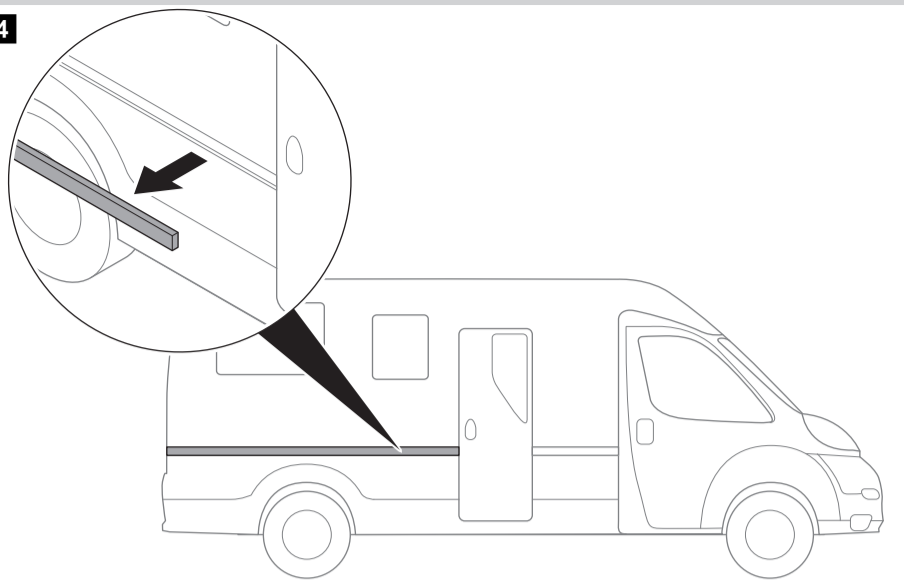


3

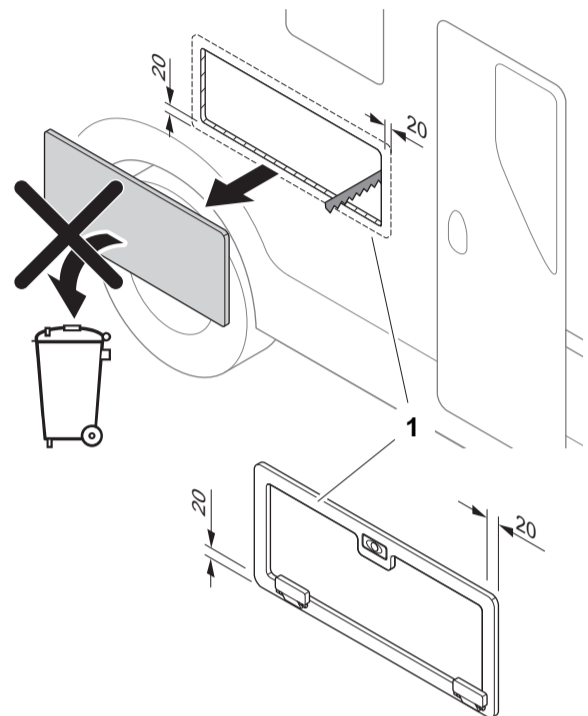
- 3
- 4
- 5



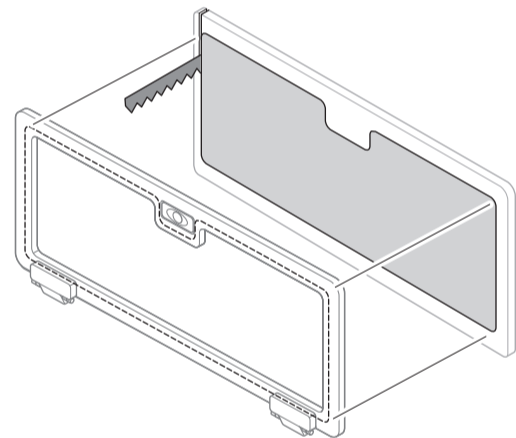
4



5

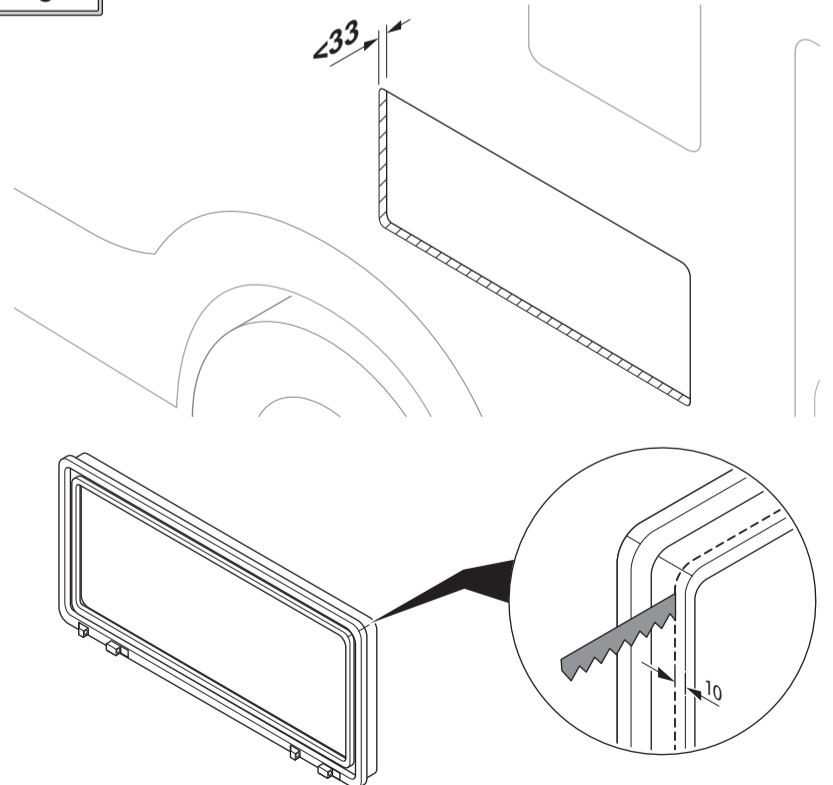


6



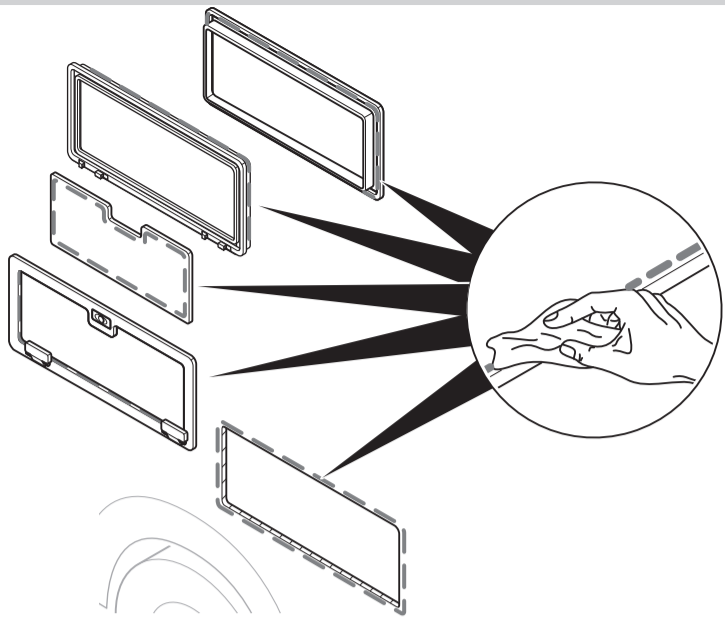
7

- 3
- 4
- 5

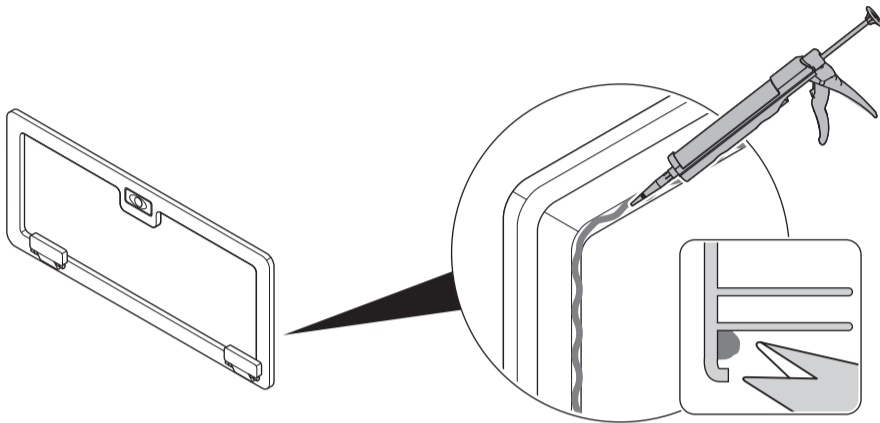




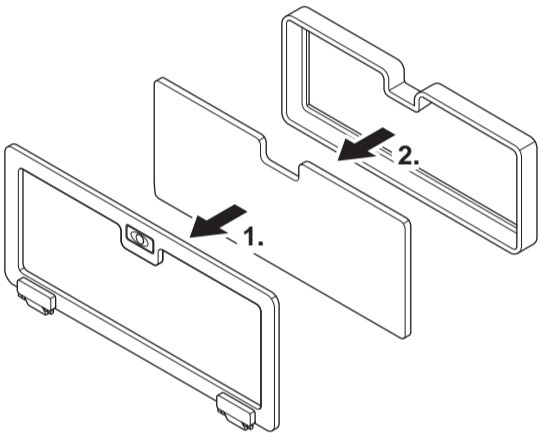
8



9

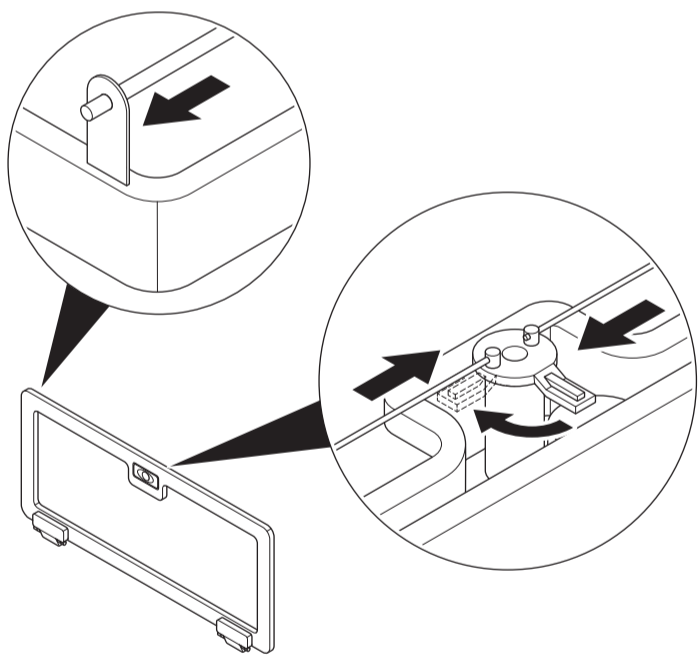


10

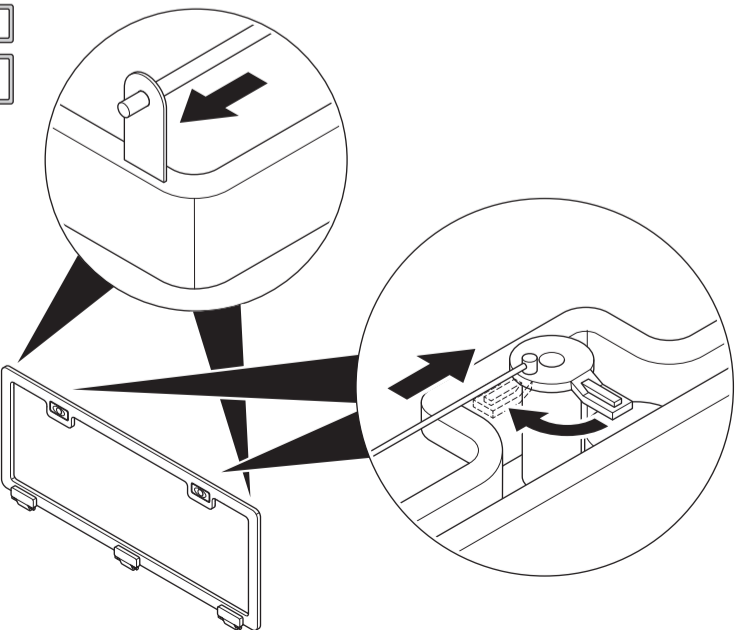


11

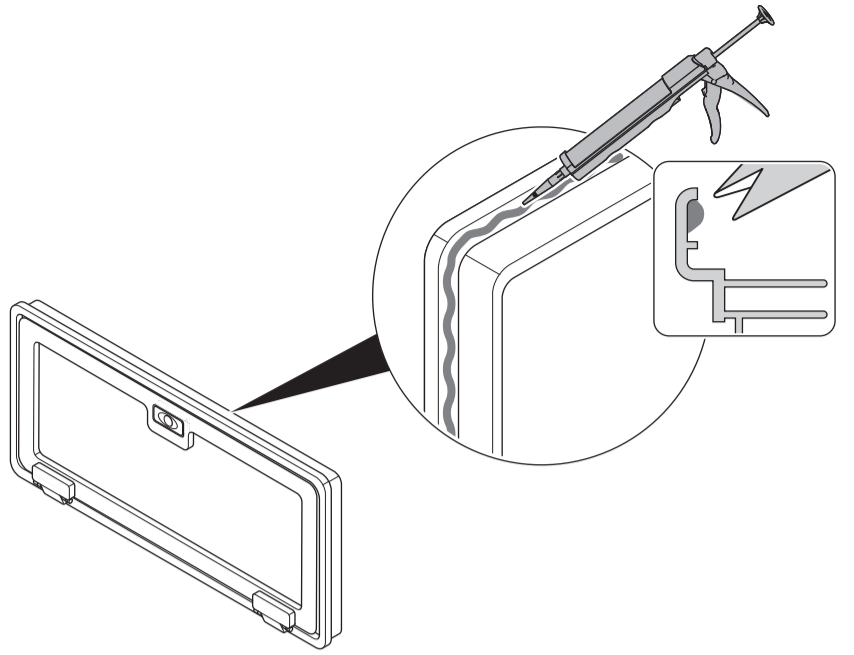
3



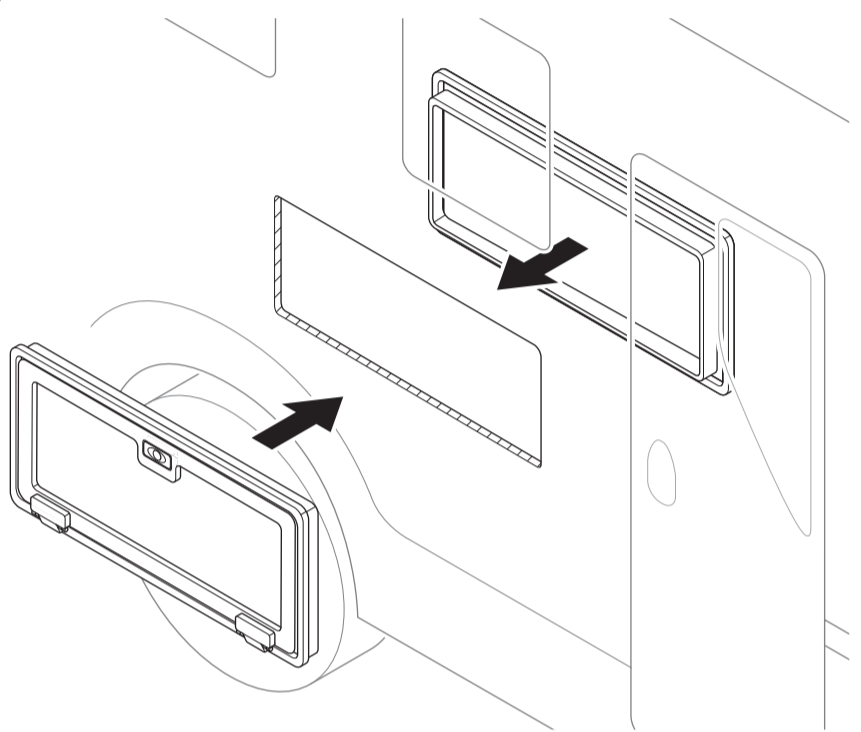
4  
5



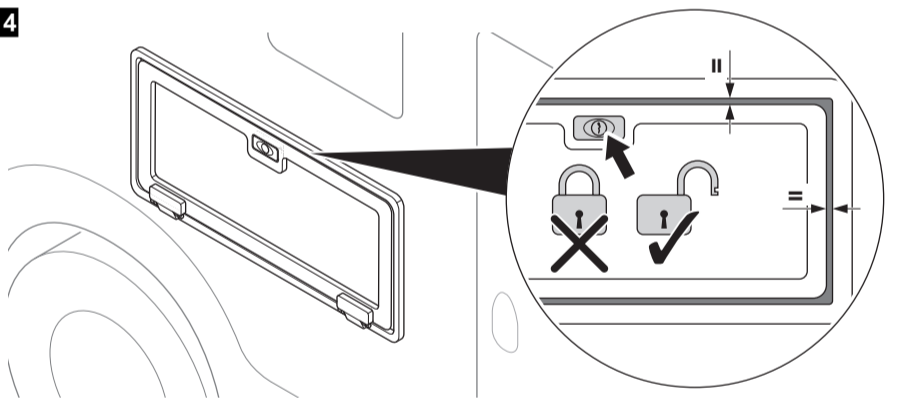
12



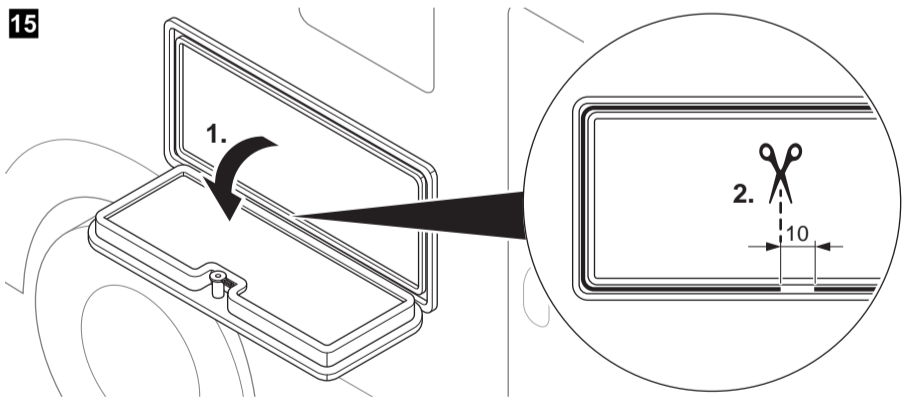
13



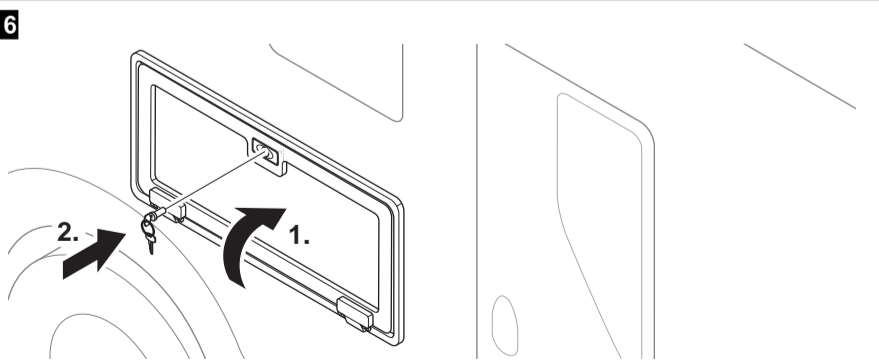
14



15



16



Dometic WAECO International GmbH  
Hollefeldstrasse 63  
D-48282 Emsdetten  
[www.dometic.com](http://www.dometic.com)

**Прочтите данную инструкцию перед монтажом и вводом в эксплуатацию и сохраните ее. В случае передачи продукта передайте инструкцию следующему пользователю.**

## Оглавление

1	Указания по безопасности и монтажу . . . . .	69
2	Варианты . . . . .	70
3	Комплект поставки . . . . .	71
4	Использование по назначению . . . . .	71
5	Установка технической дверцы . . . . .	72
6	Использование технической дверцы . . . . .	74
7	Очистка и уход . . . . .	74
8	Гарантия . . . . .	74

## 1 Указания по безопасности и монтажу

**Соблюдайте инструкции по технике безопасности изготовителя автомобиля и правила техники безопасности, установленные в автомастерской!**

Изготовитель не несет никакой ответственности за ущерб в следующих случаях:

- Повреждения продукта из-за механических воздействий
- Изменения в продукте, выполненные без однозначного разрешения изготовителя
- Использование в целях, отличных от указанных в данной инструкции



### УКАЗАНИЕ

Если у вас не имеется достаточных технических знаний по установке технической дверцы в транспортные средства, обратитесь к специалисту.

Соблюдайте следующие указания:




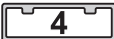
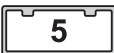
- Не повредите при монтаже кабели в транспортном средстве.
- Следите за правильной установкой монтажных и крепежных изделий.

## 2 Варианты

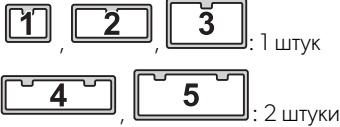

Доступны следующие исполнения технической дверцы:

Символ	Размеры	Варианты исполнения	Арт. №
	375 x 305 мм	1 замок, один запирающий механизм, рамка на зажимах	9104100197
	700 x 305 мм	1 замок, несколько запирающих механизмов, рамка на зажимах	9104100198
	700 x 405 мм	1 замок, несколько запирающих механизмов, рамка на зажимах	9104100199
	1000 x 305 мм	2 замка, несколько запирающих механизмов, рамка на зажимах	9104100200
	1000 x 405 мм	2 замка, несколько запирающих механизмов, рамка на зажимах	9104100201


### Размеры (мм) и вес (кг) (рис. 1)




Символ	a	b	c	d	e	f	g	Вес
	375	305	305	235	45	96	–	0,99
	700	305	630	235	45	96	–	1,45
	700	405	630	335	45	96	–	1,85
	1000	305	930	235	45	96	550	2,00
	1000	405	930	335	45	96	550	2,50

### 3 Комплект поставки

Поз. на рис. <b>2</b>	Количество	Описание
1	1 комплект	Замок с двумя ключами  : 1 штук : 2 штуки
2	1	Дверца
3	1	Рамка для зажима
4	1	Внешняя рамка
5	1	Рамка на зажимах для внешней рамки
–	1 комплект	 Прутья

### 4 Использование по назначению

Техническая дверца Dometic SK4 ,  предназначена для установки в стены толщиной от 23 до 32 мм.

Техническая дверца Dometic SK4 , ,  предназначена для установки в стены толщиной от 23 до 42 мм.

Техническая дверца SK4 пригодна для установки на кемперы или жилые прицепы.

## 5 Установка технической дверцы



### УКАЗАНИЕ

Учитывайте следующие пояснения:

- Установите техническую дверцу, как показано на рисунках: рис. **3** – рис. **16**.

### Дополнение к рис. **3**

Техническая дверца может быть установлена в горизонтальном или вертикальном положении. Если дверца устанавливается вертикально, петли должны быть направлены в направлении движения.

### Дополнение к рис. **4**

- Снимите молдинг и другие детали, установленные в месте монтажа технической дверцы.

### Дополнение к рис. **5**

- Вырезая отверстие, учитывайте, что внешняя рамка должна выступать за пределы отверстия на 20 мм, а рамка на зажимах – на 15 мм.

Точные размеры указаны в таблице «Размеры» на стр. стр. 70 и рис. **1**.






### УКАЗАНИЕ

Вырезанная часть стенки будет служить для наполнения дверцы.

### Дополнение к рис. **6**

- Вырезая отверстие, следите за тем, чтобы положение молдингов относительно стенок не изменилось.

### Дополнение к рис. **7**

- Если толщина стенки более 33 мм (, , ):  
Уменьшите высоту рамки на 10 мм.

**Дополнение к рис. 9 и рис. 12:****ВНИМАНИЕ!**

Не используйте сверхпрочный клей.  
Соблюдайте указания производителя клея.  
Если используется Sikaflex-252 или Sikaflex-221, обработайте склеиваемые поверхности дверцы такими средствами, как Sika-Aktivator-205 и Sika-Primer-215.

**Дополнение к рис. 11**

- Проденьте прутья через внешние направляющие петли в рамке с зажимами.
- Зафиксируйте прутья в отверстиях фиксаторов замка с помощью зажимов.

**Дополнение к рис. 14****ВНИМАНИЕ!**

Закрывайте установленную дверцу на замок только после того, как полностью затвердеет клей.

- Закройте дверцу, не закрывая на замок.
- Убедитесь, что между дверцей и внешней рамкой имеется равномерный зазор.  
Выровняйте, если необходимо, внешнюю рамку.

**Дополнение к рис. 15**

- Обрежьте внизу резиновое уплотнение где-то на 10 мм.  
Это отверстие нужно для стабилизации воздуха в уплотнении.

## 6 Использование технической дверцы

### Закрывание технической дверцы

- Вставьте ключ.
- Поверните ручку против часовой стрелки до упора.
- Поверните ключ против часовой стрелки и надавите на ручку так, чтобы она защелкнулась.

### Открывание технической дверцы

- Вставьте ключ.
- Поворачивайте ключ, пока не разблокируется ручка.
- Поверните ручку по часовой стрелке и откройте техническую дверцу.

## 7 Очистка и уход



### **ВНИМАНИЕ!**

Не использовать для очистки острые или твердые предметы или чистящие средства, т. к. это может привести к повреждениям продукта.

- Периодически очищайте продукт влажной тряпкой.
- Обрабатывайте уплотнение при помощи обычных бытовых средств.

## 8 Гарантия

Действителен установленный законом срок гарантии. Если продукт неисправен, обратитесь в торговую организацию или в представительство изготовителя в Вашей стране (адреса см. на оборотной стороне инструкции).

В целях проведения ремонта или гарантийного обслуживания Вы должны также послать следующие документы:

- копию счета с датой покупки,
- причину рекламации или описание неисправности.