



WINDOWS & DOORS

DOORS



SK5

EN

Locker Door

Installation and Operating Manual

DE

Serviceklappe

Montage- und Bedienungsanleitung

FR

Trappe de service

Instructions de montage
et de service

IT

Sportello di servizio

Istruzioni di montaggio e d'uso

NL

Serviceklep

Montagehandleiding en
gebruiksaanwijzing

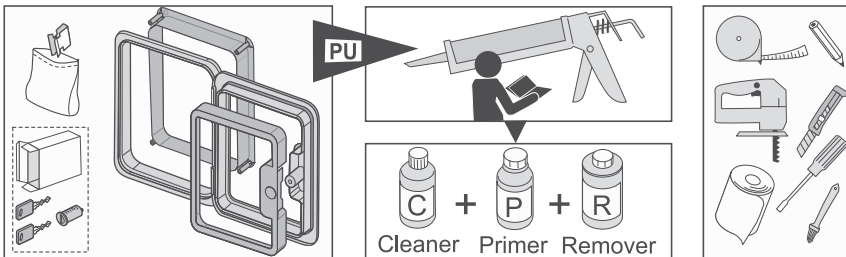
SV

Servicelucka

Monterings- och bruksanvisning

Art.-Nr: 1412

- (D)** Serviceklappe SK 5 - Montage- und Bedienungsanleitung
- (GB)** SK 5 Service locker door - Installation and operating instructions
- (FR)** De la trappe de service SK 5 - Notice de montage d'emploi
- (I)** Dello sportello di servizio SK 5 - Istruzioni d'installazione e l'uso
- (NL)** Serviceklep SK 5 - Installatie en gebruiksaanwijzing
- (SE)** Servicelucka SK 5 - Monterings- och användningsinstruktioner



DOM_1061

Hinweise

- Überprüfen Sie vor Montage die Wandstärke Ihres Fahrzeugs. Bei Fragen, wenden Sie sich an den Fahrzeughersteller.
- Klebstoff ist nicht im Lieferumfang enthalten.

Instructions

- Before installation, please check the thickness of the walls of your vehicle. If you have any questions, please contact your car manufacturer.
- The delivery does not include adhesive

Remarques

- Avant l'installation, veuillez contrôler l'épaisseur de la paroi de votre véhicule. Si vous avez des questions, contactez le constructeur du véhicule.
- Les joints d'étanchéité ne sont pas livrés.

⚠ Vorsicht (D)

Beschädigungen!
Beschädigung durch unsachgemäße Handhabung.

- Montage- und Bedienungsanleitung sorgfältig lesen!
- Bei auftretenden Fehlern / Störungen ist umgehend eine Fachwerkstatt aufzusuchen.
- Montage nur an ebene Innen- und Außenwände durchführen!
- Einbaort so wählen, dass angrenzenden Bauteile (Befestigungs- und Verstärkungsteile), Leitungen und Einbau- oder Schränke im Fahrzeuginnenraum, nicht beschädigt werden.
- Klebehinweise des Klebstoffherstellers beachten!
- Für Beschädigungen oder Verletzungen durch fehlerhaften Einbau und / oder Bedienung übernimmt Fa. Dometic-Seitz keine Gewährleistungshaftung!
- Montagehinweis für Toilettenentlüftung zu Dometic Kassettentoilette beachten!

⚠ Attention (GB)

Damage!
Damage caused by improper handling.

- Please read the installation and operating instructions carefully!
- In the event of any faults / malfunctions, please contact an authorised workshop immediately.
- Only mount to even inner and outer walls !
- Select an installation place that will ensure that the neighbouring parts, attachment and reinforcement parts, cables and installation cabinets inside the vehicle are not damaged.
- Observe the adhesion instructions of the adhesive manufacturer !
- Dometic Seitz will not recognise any warranty claims for damage or injury caused by wrong installation and/or operation.
- Installation instructions for toilet ventilation for Dometic cassette toilet

⚠ Attention (FR)

Dégâts!
Dégâts causés par une mauvaise utilisation

- Veuillez lire le mode d'emploi et les instructions de montage attentivement !
- En cas de défaut ou de mauvais fonctionnement, veuillez contacter un atelier agréé.
- Montez seulement sur des parois droites et lisses.
- Assurez-vous qu'il n'y a pas de pièces de renforts ou de câbles pouvant être endommagés par l'installation de la trappe de service.
- Respectez les instructions d'installation du fabricant de joints !
- Tous dégâts causés par une mauvaise installation ou utilisation entraîneront la non validité de la garantie.
- Instructions d'installation de la ventilation des toilettes à cassette Dometic!

⚠ Montagehinweis

- Zum Kleben dauerelastischen Kleber verwenden.
- Die Vorbehandlungshinweise der jeweiligen Klebstoffhersteller sind genau zu beachten (insbesondere die Klebeflächen zur Fahrzeugseite).
- Nach Montage Funktionsprüfung durchführen.
- bei Einsatz in Verbindung mit Dometic-Toilette beachten Sie den separaten Montagehinweis!

⚠ Installation instructions

- Use permanent elastic adhesive to sticking.
- Strictly observe the pre-treatment instructions of the respective adhesive manufacturer (in particular those relating to the adhered surfaces toward the vehicle)
- Perform a function check after assembly
- If used in combination with a Dometic cassette toilet, please refer to the separate assembly instructions!

⚠ Instruction de montage

- Pour le collage du cadre du portillon utilisez une colle à élasticité permanente.
- Respectez les conditions d'utilisation de chaque fabricant de joints, en particulier celles qui concernent les parois du véhicule de loisir.
- Faites un contrôle de fonctionnement après l'assemblage.
- Si vous l'utilisez en combinaison avec les toilettes à cassette Dometic, veuillez respecter les instructions d'assemblage de chaque produit!

Pflegehinweis

- Zur regelmäßigen Pflege des Dichtgummis, nur die von Dometic-Seitz empfohlen Produkte verwenden.
- Kunststoffteile mit handelsüblichen speziellen Kunststoffreinigern behandeln.
- Scharniere nicht ölen!

Care Instructions

- Only use the products recommended by Dometic Seitz for regular care of the sealing rubber.
- Treat plastic parts with standard special plastic cleaners
- Do not oil the hinges!

Precautions d'entretien

- utilisez seulement des produits recommandés par Dometic Seitz pour l'entretien du joint en caoutchouc.
- Utilisez le nettoyant plastique spécial Dometic pour l'entretien des pièces plastiques.
- Ne pas huiler les charnières.

Istruzioni

- Prima dell'installazione, verificare lo spessore della parete del vostro veicolo. Per informazioni tecniche, contattate il vostro costruttore.
- La consegna non include l'adesivo.

Instructies

- Controleer vóór montage de wandsterkte van het voertuig. Voor vragen kunt u zich wenden tot uw dealer.
- Lijm wordt niet meegeleverd.

Instruktioner

- Kontrollera fordonets väggjocklek där luckan ska monteras. Om det är osäkert vilken väggjocklek fordonet har, fråga tillverkaren.
- Lim för fästsättning av karmen i väggen, ingår inte i leveransen.

Attenzione **I**

Danni!
Danni caustati da utilizzo improprio
→ Leggere attentamente le istruzioni di installazione e funzionamento!
→ Nell'eventualità si verificano difetti o malfunzionamenti, contattare prontamente un'officina autorizzata.
→ Installare solo tra parete interna ed esterna.
→ Selezionare come punto di installazione una posizione che non crei danneggiamenti a giunzioni, parti di rinforzo, cablaggi o vani interni al veicolo.
→ Attenersi alle istruzioni dell'adesivo del produttore!
→ Per Danni causati da errata installazione o utilizzo improprio la Dometic Seitz non riconoscerà reclami in garanzia.

Attentie **NL**

Beschadigen!
Beschadiging door onjuist gebruik.
→ Installatie- en gebruiksaanwijzing goed doorlezen!
→ Neem contact op met uw dealer, in geval van storingen.
→ Installatie alleen bij vlakke binnen- en buitenwand.
→ Inbouwplaats goed uitkiezen, zodat er geen leidingen, versterkingspunten of inbouwkoelkasten worden beschadigd.
→ Let goed op de lijmvoorschriften van de fabrikant.
→ Voor beschadigen of verwondingen door foute inbouw en/of gebruik is Dometic Seitz niet verantwoordelijk.

Observera **SE**

Skador!
Skada genom felaktigt handhavande.
→ Läs noggrant monterings- och skötselansvisningen!
→ Vid tydliga funktionsfel /felaktigheter kontakta auktoriserad verkstad.
→ Serviceluckan kan bara monteras på en plan/rak vägg!
→ Välj monteringsstället på fordonet så att angränsande karosdelar, inbyggda förstärkningsreglar, elledning och invändiga skåp inte skadas.
→ Följ rekommendationer från limtillverkaren för karmens montering i väggen!
→ Dometic Seitz har inget garantiansvar för skador som orsakats av felaktig montering och/eller felaktigt handhavande.

Istruzioni per l'installazione

- Per incollare, utilizzare un adesivo elastico permanente.
- Attenersi rigorosamente alle istruzioni di pre-trattamento di messa in posa dell'adesivo (in particolare per quanto riguarda le istruzioni di trattamento delle superfici dove aderirà l'adesivo)
- Effettuare una verifica di funzionamento dopo l'assemblaggio
- Se utilizzato in combinazione con toilet a cassetta Dometic, fare riferimento alle separate istruzioni di montaggio!

Installatie instructies

- Voor het vastzetten, blijvend elastische lijm gebruiken.
- Volg de instructies van de lijm-fabrikant (m.n. voor het oppervlak van de wagen)
- Na montage de werking testen.
- Bij gebruik in combinatie met het Dometic cassette toilet, volg tevens de installatie instructie voor het toilet!

Installationsanvisningar

- Limma med permanent elastiskt lim.
- Förbehandla limytorna (särskilt väggens limyta), enligt anvisning från limtillverkaren.
- Kontrollera serviceluckans funktion efter monteringen.
- När serviceluckan ska monteras i samband med Dometic kassett-toalett, följ den monteringsanvisning som medföljer toaletten.

Istruzioni per la pulizia

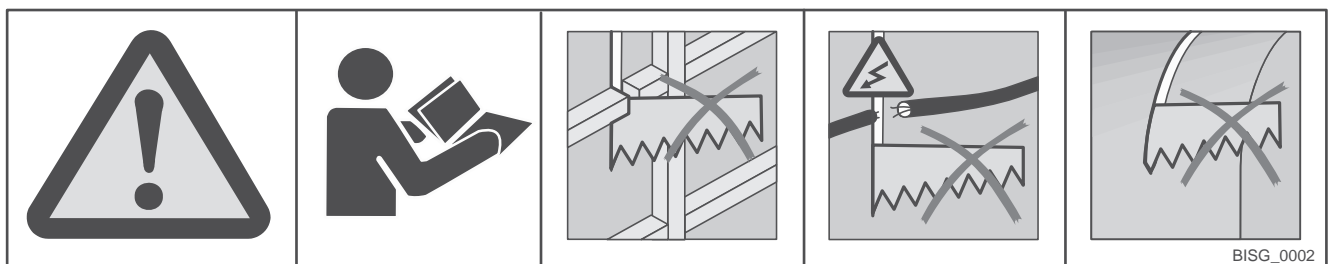
- Utilizzare solo prodotti raccomandati da Dometic Seitz per la manutenzione e cura delle guarnizioni.
- Trattare le parti in plastica solo con prodotti di pulizia specifici per la plastica
- Non lubrificare le cerniere!

Onderhoud instructies

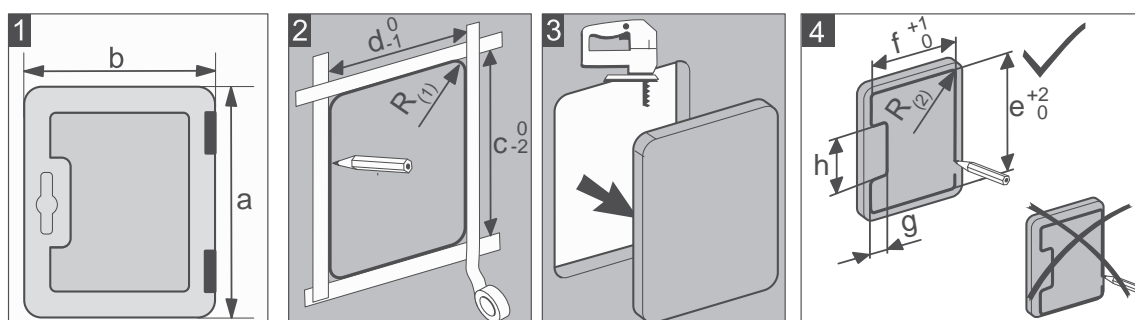
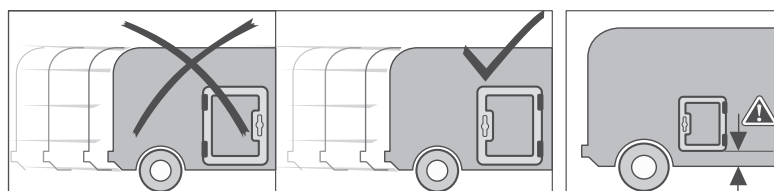
- Voor regelmatig onderhoud aan het afsluiterubber, alleen de door Dometic aanbevolen producten gebruiken.
- Het kunststof alleen met aanbevolen producten behandelen.
- Geen olie op de scharnieren doen!

Skötselinstruktioner

- För skötsel av tätningslisten, använd produkter som rekommenderas för gummilister.
- Plastdetaljer behandlas med rengöringsmedel speciellt avsedda för plast.
- Gångjärnen ska inte smörjas.

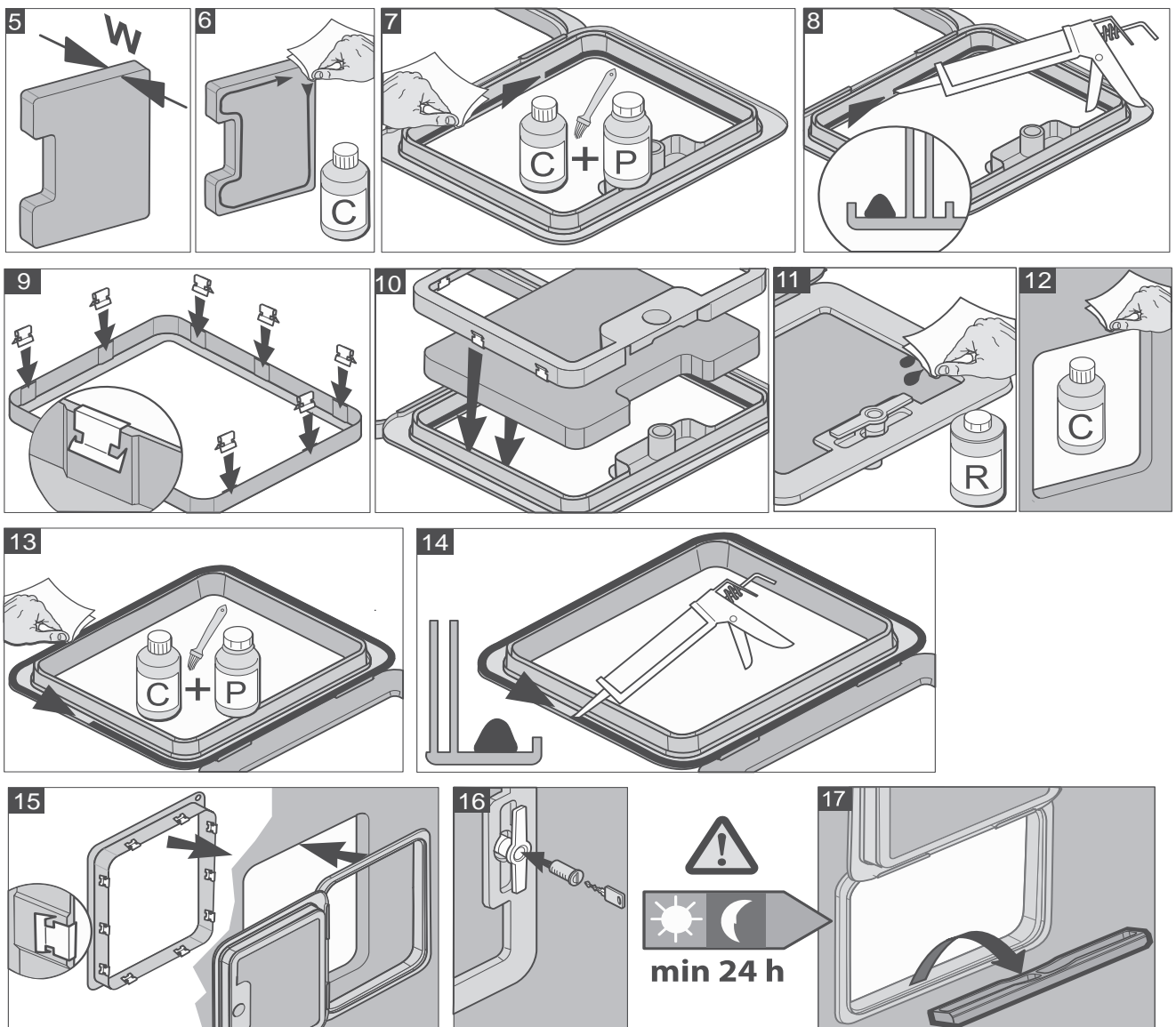


BISG_0002

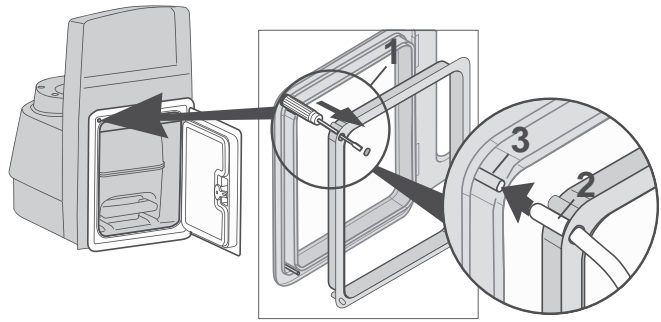


DOM_1080

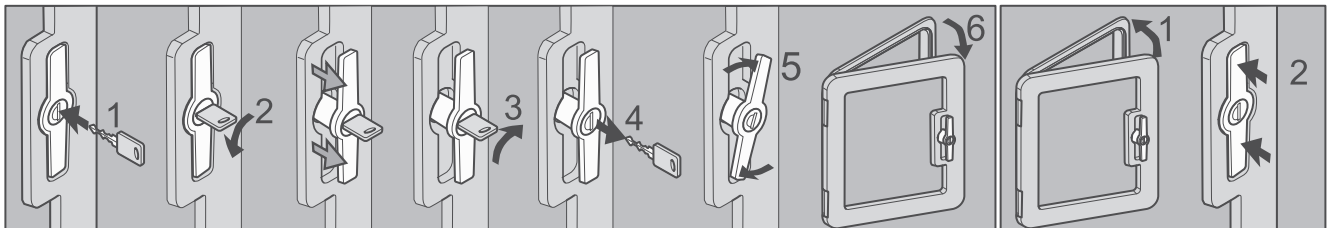
(D)	Klappennenmaß	Gesamtmaß	Wandausschnitt	Maß Füllung	Radius Wand-ausschnitt	RadiusTürfüllung	Wandstärke					
(GB)	Door size	Dimension over all	Wall cut out	Panel dimensions	Radius wall cut out	Radius panel	Wall thick-ness					
(F)	Taille de la trappe de visite	Dimension totale	Découpe de paroi	Cote du replissage	Rayon découpe	Rayon remplis-sage	Epaisseur					
(I)	Dimensioni sportello	Misura totale	Taglio dello parete	Misura pannello	Raggio di taglio dello parete	Raggio del pannello	Spess. parete					
(NL)	Klepfoormaat	Totale Massa	Wanduitsparing	Vullingsmaat	Doorsnede wanduitsparing	Doorsnede deurvulling	Wanddikte					
(S)	Luckstorlek	Total storlek	Väggurtag	Fyllningsmatt	Radie väggur-tag	Radie fyllning	Väggtjo-cklek					
mm x mm		a	b	c ⁽⁰⁾ ₍₋₂₎	d ⁽⁰⁾ ₍₋₁₎	e ⁽⁺²⁾ ₍₀₎	f ⁽⁰⁾ ₍₋₁₎	g	h	R ₍₁₎	R ₍₂₎	W
360x310		385	335	360	310	310	260	37	126	25	18,6	23-36
650x350		673	373	648	347	598	300	37	126	32	18,6	23-36
750x300		773	323	748	297	698	250	37	126	32	18,6	23-36
1000x420		1023	443	998	417	948	370	37	126	32	18,6	23-36
1070x300		1095	325	1070	300	1020	250	37	126	32	18,6	23-36



(D)	Montagehinweis für Toilettenentlüftung zu Dometic Kassettentoilette.
(GB)	Notice: Mounting installation for air ventilation for Dometic cassette toilet.
(FR)	Remarque pour le montage de la ventilation de la toilette Cassette Dometic.
(I)	Istruzione de Montaggio della Ventilazione della Cassetta di toilette Dometic.
(NL)	Montagevoorschrift voor het Dometic cassette toilet ontluchting.
(S)	Monteringsråd för toalettventilation till Dometic kassett-toalett.



DOM-1073.eps



DOM_1063

Bedienung (D)

Serviceklappe öffnen:
 → Schlüssel in Türschloss einstecken und gegen den Uhrzeigersinn drehen bis Knebelgriff rausspringt.
 → Knebelgriff im Uhrzeigersinn drehen und Serviceklappe öffnen.

Serviceklappe schließen:
 → Serviceklappe zudrücken, bis Verriegelung hörbar einrastet.
 → Knebelgriff eindrücken.

Operation (GB)

Open the service locker door:
 → Put the key in the lock and turn in an anti-clockwise direction until the locking toggle is released
 → Turn the locking toggle in a clockwise direction and open the service locker door

Close the service locker door
 → Press down the maintenance hatch until you hear the lock click into place
 → Press in the locking toggle

Commande (FR)

Ouvrez la trappe de service.
 → Mettez la clé dans la serrure et tournez dans le sens contraire des aiguilles d'une montre jusqu'à ce que la poignée de verrouillage soit libérée.
 → Tournez la poignée dans le sens des aiguilles d'une montre et ouvrez la trappe de service.

Fermez la trappe de service.
 → Refermez la trappe de service jusqu'à ce que la serrure fasse un dé clic.
 → Appuyez sur la poignée de verrouillage.

Comandare (I)

Aprire lo sportello di servizio:
 → Posizionare la chiave nella serratura e girare in senso antiorario fino a far scattare il blocco di chiusura.
 → Ruotare il blocco di chiusura in senso orario ed aprire lo sportello .

Chiudere lo sportello di servizio:
 → Premere lo sportello contro la parete quindi far rientrare il blocco di chiusura nella sua sede fino ad udire il click di inserimento.
 → Premere il blocco di chiusura.

Instructie (NL)

Service luik openen:
 → Sleutel in het slot steken en tegen de klok in draaien, tot de handgreep naar buiten springt.
 → Handgreep met de klok meedraaien en het deurtje openen.

Service luik sluiten:
 → Service luik dicht drukken, totdat de vergrendeling hoorbaar sluit.
 → Handgreep indrukken.

Operation (SE)

Öppna serviceluckan:
 → Sätt in nyckeln i låset och vrid moturs tills handtaget hoppar ut.
 → Vrid handtaget medurs för att öppna serviceluckan.

Stänga serviceluckan:
 → Tryck på serviceluckan tills det hörs ett klickljud när låset snäpper över karmen.
 → Tryck in handtaget i låsläge.

GERMANY**Dometic WAECO International GmbH**

Hollefeldstraße 63 · D-48282 Emsdetten

☎ +49 (0) 2572 879-195 · 📠 +49 (0) 2572 879-322

Mail: info@dometic-waeco.de

dometic.com**AUSTRALIA****Dometic Australia Pty. Ltd.**

1 John Duncan Court

Varsity Lakes QLD 4227

☎ 1800 212121

☎ +61 7 55076001

Mail: sales@dometic.com.au

AUSTRIA**Dometic Austria GmbH**

Neudorferstraße 108

A-2353 Guntramsdorf

☎ +43 2236 908070

☎ +43 2236 90807060

Mail: info@dometic.at

BENELUX**Dometic Branch Office Belgium**

Zincstraat 3

B-1500 Halle

☎ +32 2 3598040

☎ +32 2 3598050

Mail: info@dometic.be

BRAZIL**Dometic DO Brasil LTDA**

Avenida Paulista 1754, conj. 111

SP 01310-920 Sao Paulo

☎ +55 11 3251 3352

☎ +55 11 3251 3362

Mail: info@dometic.com.br

DENMARK**Dometic Denmark A/S**

Nordensvej 15, Taulov

DK-7000 Fredericia

☎ +45 75585966

☎ +45 75586307

Mail: info@dometic.dk

FINLAND**Dometic Finland OY**

Mestarintie 4

FIN-01730 Vantaa

☎ +358 20 7413220

☎ +358 9 7593700

Mail: info@dometic.fi

FRANCE**Dometic SAS**

ZA du Pré de la Dame Jeanne

B.P. 5

F-60128 Plailly

☎ +33 3 44633525

☎ +33 3 44633518

Mail: vehiculesdeloisirs@dometic.fr

HONG KONG**Dometic Group Asia Pacific**

Suites 2207-11 · 22/F · Tower 1

The Gateway · 25 Canton Road,

Tsim Sha Tsui · Kowloon

☎ +852 2 4611386

☎ +852 2 4665553

Mail: info@waeco.com.hk

HUNGARY**Dometic Zrt. Sales Office**

Kerékgyártó u. 5.

H-1147 Budapest

☎ +36 1 468 4400

☎ +36 1 468 4401

Mail: budapest@dometic.hu

ITALY**Dometic Italy S.r.l.**

Via Virgilio, 3

I-47122 Forlì (FC)

☎ +39 0543 754901

☎ +39 0543 754983

Mail: vendite@dometic.it

JAPAN**Dometic KK**

Maekawa-Shibaura, Bldg. 2

2-13-9 Shibaura Minato-ku

Tokyo 108-0023

☎ +81 3 5445 3333

☎ +81 3 5445 3339

Mail: info@dometic.jp

MEXICO**Dometic Mx, S. de R. L. de C. V.**

Circuito Médicos No. 6 Local 1

Colonia Ciudad Satélite

CP 53100 Naucalpan de Juárez

Estado de México

☎ +52 55 5374 4108

☎ +52 55 5393 4683

Mail: info@dometic.com.mx

NETHERLANDS**Dometic Benelux B.V.**

Ecustraat 3

NL-4879 NP Etten-Leur

☎ +31 76 5029000

☎ +31 76 5029019

Mail: info@dometic.nl

NEW ZEALAND**Dometic New Zealand Ltd.**

PO Box 12011

Penrose

Auckland 1642

☎ +64 9 622 1490

☎ +64 9 622 1573

Mail: customerservices@dometic.co.nz

NORWAY**Dometic Norway AS**

Østerøyveien 46

N-3232 Sandefjord

☎ +47 33428450

☎ +47 33428459

Mail: firmapost@dometic.no

POLAND**Dometic Poland Sp. z o.o.**

Ul. Puławska 435A

PL-02-801 Warszawa

☎ +48 22 414 3200

☎ +48 22 414 3201

Mail: info@dometic.pl

PORTUGAL**Dometic Spain, S.L.**

Branch Office em Portugal

Rot. de São Gonçalo nº 1 – Esc. 12

2775-399 Carcavelos

☎ +351 219 244 173

☎ +351 219 243 206

Mail: info@dometic.pt

RUSSIA**Dometic RUS LLC**

Komsomolskaya square 6-1

RU-107140 Moscow

☎ +7 495 780 79 39

☎ +7 495 916 56 53

Mail: info@dometic.ru

SINGAPORE**Dometic Pte Ltd**

18 Boon Lay Way 06-140 Trade Hub 21

Singapore 609966

☎ +65 6795 3177

☎ +65 6862 6620

Mail: dometic@dometic.com.sg

SLOVAKIA**Dometic Slovakia s.r.o. Sales Office Bratislava**

Nádražná 34/A

900 28 Ivánka pri Dunaji

☎/☎ +421 2 45 529 680

Mail: bratislava@dometic.com

SOUTH AFRICA**Dometic (Pty) Ltd.****Regional Office****South Africa & Sub-Saharan Africa**

2 Avalon Road

West Lake View Ext 11

Modderfontein 1645

Johannesburg

☎ +27 11 4504978

☎ +27 11 4504976

Mail: info@dometic.co.za

SPAIN**Dometic Spain S.L.**

Avda. Sierra del Guadarrama, 16

E-28691 Villanueva de la Cañada

Madrid

☎ +34 91 833 60 89

☎ +34 900 100 245

Mail: info@dometic.es

SWEDEN**Dometic Scandinavia AB**

Gustaf Melins gata 7

S-42131 Västra Frölunda

☎ +46 31 7341100

☎ +46 31 7341101

Mail: info@dometicgroup.se

SWITZERLAND**Dometic Switzerland AG**

Riedackerstrasse 7a

CH-8153 Rümlang

☎ +41 44 8187171

☎ +41 44 8187191

Mail: info@dometic.ch

UNITED ARAB EMIRATES**Dometic Middle East FZCO**

P. O. Box 17860

S-D 6, Jebel Ali Freezone

Dubai

☎ +971 4 883 3858

☎ +971 4 883 3868

Mail: info@dometic.ae

UNITED KINGDOM**Dometic UK Ltd.**

Dometic House, The Brewery

Blandford St. Mary

Dorset DT11 9LS

☎ +44 344 626 0133

☎ +44 344 626 0143

Mail: customerservices@dometic.co.uk

USA**Dometic RV Division**

1120 North Main Street

Elkhart, IN 46515

☎ +1 574-264-2131