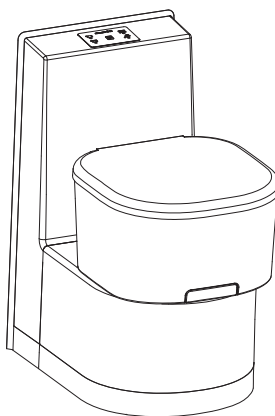
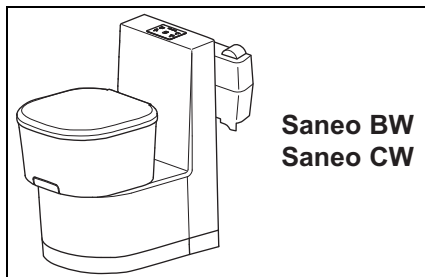
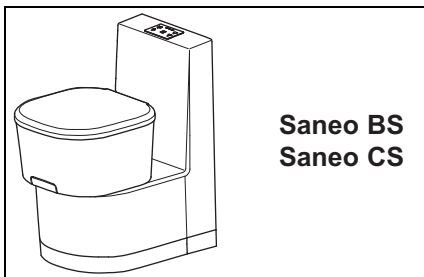
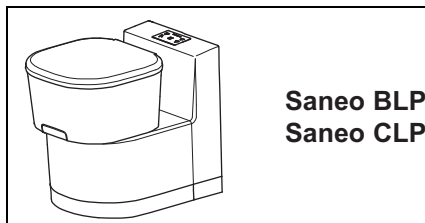
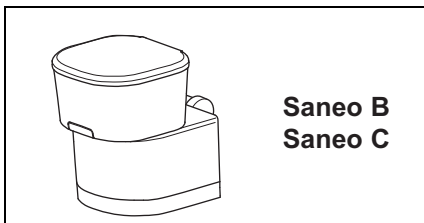




RU	Кассетный туалет Инструкция по монтажу 3
PL	Toaleta kasetowa Instrukcja montażu 32
CS	Kazetová toaleta Návod k montáži 60
SK	Kazetová toaleta Návod na montáž 88
SL	Kasetno stranišče Navodilo za montažo 116



**Saneo[®] B, Saneo[®] C,
Saneo[®] BLP, Saneo[®] CLP,
Saneo[®] BS, Saneo[®] CS,
Saneo[®] BW, Saneo[®] CW**



Меры предосторожности



ОСТОРОЖНО!

Работы по установке туалета разрешается выполнять только лицам со специальной квалификацией!



ВНИМАНИЕ!

- Не используйте для чистки туалета средства, содержащие хлор или спирт!
- Не трясите кассетный бак.
- Все части системы разрешается устанавливать только в местах, где нет низких температур. Возможно повреждение изделия в результате замерзания жидкостей.
- Не используйте средства для защиты от замерзания. Возможно повреждение кассетного туалета.
- Рабочее давление магнитного клапана (давление воды) не должно превышать 6 бар. При превышении допустимого давления возможно повреждение электромагнитного клапана.

Оглавление

1	Общая информация	5
1.1	Указания к инструкции	5
1.2	Авторское право	5
1.3	Пояснение к символам	5
1.4	Ограничение ответственности	6
1.5	Гарантия	6
1.6	Указания по охране окружающей среды	6
1.7	Заявление о соответствии	6
2	Указания по технике безопасности	8
2.1	Использование по назначению	8
2.2	Ответственность лиц, использующих туалет	8
2.3	Указания по монтажу	8
2.4	Правила и нормы	9
3	Описание модели	10
3.1	Наименование модели	10
3.2	Типовая табличка	11
3.3	Технические данные	12
3.4	Описание частей туалета	13
4	Монтаж туалета	14
4.1	Установка сервисной дверцы	14
4.2	Подготовка отверстия в стене	15
4.3	Размещение туалета	16
4.4	Размещение моделей Saneo B, Saneo C	17
4.5	Подключение воды	25
4.6	Установка крышки бака	27
4.7	Подключение к электрической сети	28

1 Общая информация

1.1 Указания к инструкции

Прежде чем установить туалет, прочитайте внимательной данную инструкцию по монтажу.

В ней содержится информация, которая поможет правильно установить изделие.

Соблюдайте, в частности, меры предосторожности. Соблюдение указаний и инструкций по эксплуатации необходимо для безопасного использования туалета и позволит избежать повреждений изделия. Прежде чем предпринимать какие-либо действия, убедитесь, что вы поняли прочитанное.

1.2 Авторское право

Данные, информация и иллюстрации, опубликованные в настоящем руководстве, защищены авторским правом и законами об интеллектуальной собственности. Запрещается воспроизводить, копировать или использовать аналогичным образом настоящий документ и любую его часть без разрешения Dometic GmbH (г. Зиген).

1.3 Пояснение к символам



ОСТОРОЖНО!

Указания по технике безопасности: Несоблюдение может привести к травмам.



ВНИМАНИЕ!

Несоблюдение может привести к повреждениям и нарушить работу продукта.



УКАЗАНИЕ

Дополнительная информация по управлению продуктом.

1.4 Ограничение ответственности

Данный документ был составлен с учетом действующих норм и стандартов, а также с учетом последних достижений в области техники. Компания **Dometic** оставляет за собой право менять изделие для улучшения его характеристик и повышения безопасности эксплуатации.

Компания **Dometic** не несет ответственности за ущерб, возникший в результате:

- несоблюдения указаний инструкции по монтажу
- несоблюдения указаний инструкции по эксплуатации
- использования изделия не по назначению
- использования неоригинальных запасных частей
- изменения и вскрытия изделия

1.5 Гарантия

Гарантийное обслуживание производится в соответствии с Директивой 44/1999/ЕС и действующих региональных условий гарантийного обслуживания. По вопросам гарантийного и сервисного обслуживания просим обращаться в наши сервисные центры.

В случае повреждений и неисправностей, вызванных неправильным обслуживанием и эксплуатацией, изделие не подлежит гарантийному обслуживанию. В случае изменения изделия, использования запасных частей, которые **не являются оригинальными запасными частями Dometic**, а также несоблюдения инструкций по эксплуатации и монтажу, гарантия аннулируется и претензии по гарантии не принимаются.

1.6 Указания по охране окружающей среды




Утилизация

Материалы упаковки могут быть использованы повторно, поэтому утилизируйте их через систему сбора отходов, действующей в вашем регионе.

1.7 Заявление о соответствии

Продукция **Dometic** обладает всеми необходимыми качествами, установленными соответствующими европейскими директивами.

Действующий экземпляр заявления о соответствии можно получить в Dometic GmbH (г. Зиген) по запросу.

		
DECLARATION OF CONFORMITY		
according to		
Low Voltage Directive 73/23/EEC and the Amendment to LVD 90/683/EEC, 2006/95/EC EMC Directive 2004/108/EC RoHS Directive 2011/65/EC ECE R10		
 10 R - 047317		
Type of equipment	Cassette Toilet	
Brand Name	DOMETIC	
Type family	SANE0 B, C	
Manufacturer's (Factory) name	DOMETIC GmbH	
address	In der Steinwiese 16, D-57074 Siegen	
telephone no	INT+49 - 271 692 0	
telefax no	INT+49 - 271 692 304	
<p>The following harmonized standards or technical specifications (designations) which comply with good engineering practice in safety matters in force within the EEA have been practiced:</p> <p>following DIN EN 997 (12/2003) EN 55014-1:06, A1, A2 EN 55014-2:97, A1, A2</p>		
<p>The equipment conforms completely with the above stated harmonized standards or technical specifications.</p>		
<p>By signing this document, the undersigned declares as manufacturer, or the manufacturer's authorized representative established within the EEA, that the equipment in question complies with the requirements stated above.</p>		
Date	Signature	Position
2015.03.05	 Joachim Kinscher	General Manager

2 Указания по технике безопасности

2.1 Использование по назначению

Это изделие предназначено для установки и использования в туристических транспортных средствах, а также в жилых автомобилях и автобусах.

2.2 Ответственность лиц, использующих туалет



ПРЕДУПРЕЖДЕНИЕ!

- Это устройство может использоваться детьми с 8-ми лет и старше, а также лицами с ограниченными физическими, сенсорными и умственными способностями или при недостатке необходимого опыта и знаний только под присмотром или после прохождения инструктажа по безопасному использованию устройства, если они понимают опасности, которые при этом могут возникнуть.
- Запрещается выполнять очистку и пользовательское техническое обслуживание детям без присмотра.
- За детьми необходимо постоянно следить, чтобы не допускать их игры с устройством.

2.3 Указания по монтажу

Туалет установите так, чтобы обеспечить доступ для проведения сервисных работ. Выберите место, в котором будет удобно снимать и устанавливать туалет на случай, если нужно будет вынести его из автомобиля.



ВНИМАНИЕ!

Работы по установке туалета разрешается выполнять только лицам со специальной квалификацией!

2.4 Правила и нормы

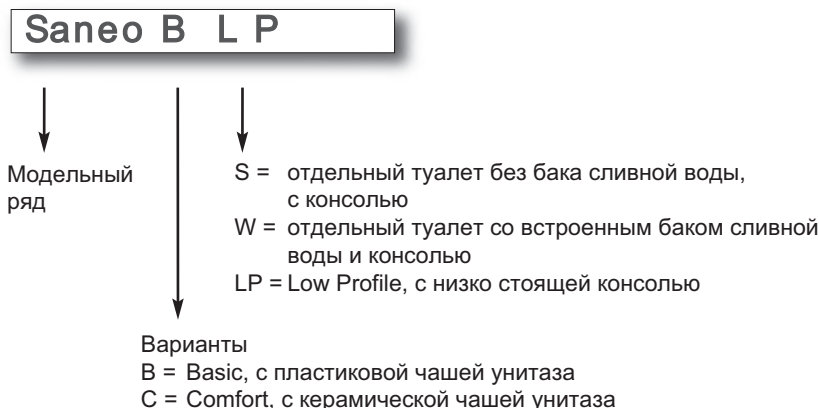
При размещении и подключении изделия необходимо соблюдать следующие указания:

- Подключение к электрическим системам должно производиться с соблюдением действующих национальных и местных регламентов.
- Европейские нормы:
 - EN 1645-1, EN 1646-1, EN 1648-1, EN 1648-2

3 Описание модели

3.1 Наименование модели

Пример:





Кассетные туалеты **Saneo** состоят из двух частей: стационарной, устанавливаемой в транспортном средстве, и съемной. Съемная часть – это кассета, служащая баком с отходами. Доступ к кассете осуществляется через дверь. В зависимости от модели система смыва работает от бака, встроенного в обшивку, или от цистерны с пресной водой автомобиля.

Доступны следующие конфигурации моделей:

- **Saneo B, Saneo C:** автономный туалет, без бака воды, без консоли
- **Saneo BS, Saneo CS:** автономный туалет, без бака воды, с консолью
- **Saneo BW, Saneo CW:** автономный туалет, с баком воды, встроенным в консоль
- **Saneo BLP, Saneo CLP:** автономный туалет, без бака воды, низкая консоль

3.2 Типовая табличка

На типовой табличке указаны важные сведения: модель, артикул и серийный номер изделия. Эти данные потребуются при обращении в сервисный центр, а также при заказе запасных частей. Типовая табличка расположена на обшивке кассеты (необходимо извлечь кассету).

1	Dometic		Dometic GmbH DE-57074 Siegen www.dometicgroup.com	
	Model Designation SANEO XXX 1 <small>Designed in Germany, Assembled in PRG.</small>			
	Connection Pipe — — CE E1 10 R - 047317		 x xxxxxxx xxxxxxx	
	12 V == Power 18 W MLC 00			
	Product Number XXX X2X XXX			
	Serial No. XXX 3 XXX		Batch XX/XX/XX	
	 (xxx)xxxxxxxxxxx(xxx)xxxxxxxxxxx			
	SKU XXXXXXXXXXXX			

№ п/п	Наименование
1	Номер модели
2	Артикул
3	Серийный номер

3.3 Технические данные

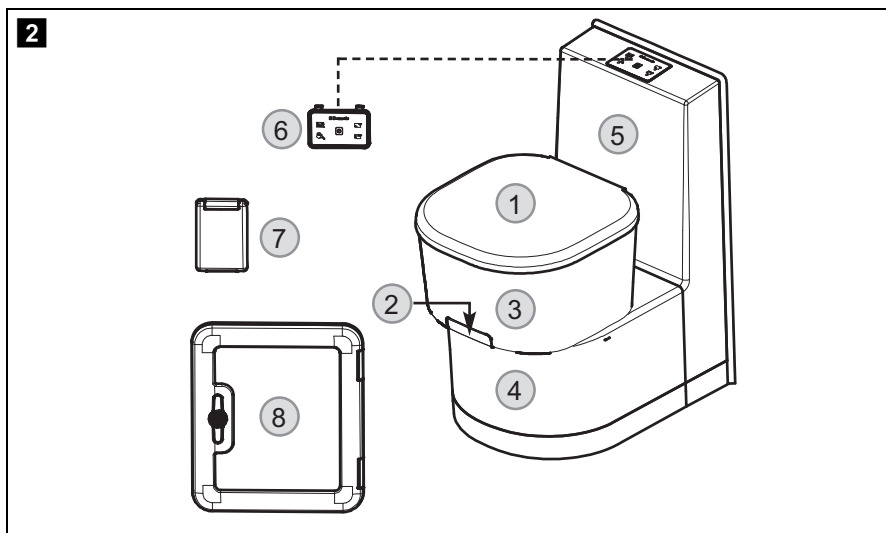
	Dometic Saneo
Напряжение питания:	12 В---
Потребляемый ток:	макс. 2 А при использовании с внутренним насосом макс. 10 А при использовании с внешним насосом
Размеры:	см. приложение
Рабочая температура:	от 0 °С до +50 °С
Емкость:	16 л (кассетный бак) 7 л (бак со свежей водой, опция)
Знак технического контроля:	  N1 10 R – 047317



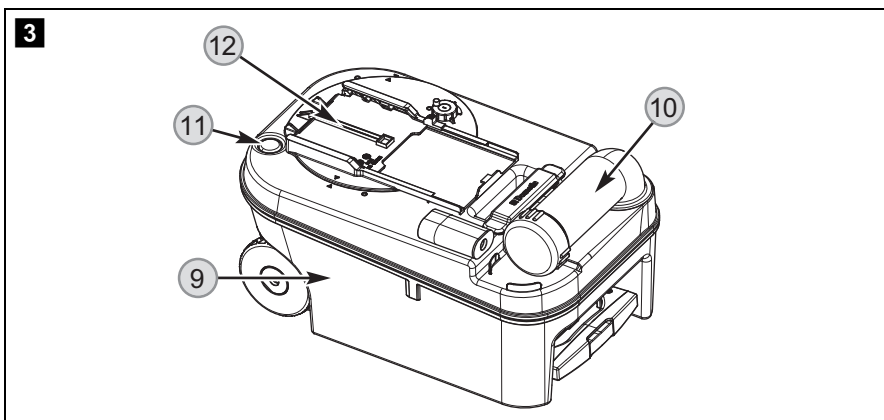
УКАЗАНИЕ

Водоснабжение (насос со стороны транспортного средства):
Чтобы обеспечить достаточную мощность смыва (не менее 5 л/мин), расход воды на выходном патрубке шланга, ведущего от транспортного средства к туалету, должен составлять не менее 7 л/мин.

3.4 Описание частей туалета




№ п/п	Наименование
1	Крышка и сиденье унитаза, съемные
2	Задвижка опорожнения унитаза
3	Поворотный унитаз из пластика или керамики
4	Обшивка кассетного бака
5	Консоль бака с водой
6	Индикатор наполнения / панель управления (система смыва)
7	Только в моделях Saneo BW/CW: Крышка бака / патрубок наполнения свежей водой
8	Сервисная дверца



№ п/п	Наименование
9	Кассетный бак
10	Спускной патрубок
11	Кнопка выпуска воздуха и опорожнения
12	Задвижка на кассете

4 Монтаж туалета

4.1 Установка сервисной дверцы

Порядок установки сервисной дверцы описан в документе ( **Dometic Seitz SK 5**), который прилагается к моделям, оснащенным сервисными дверцами.

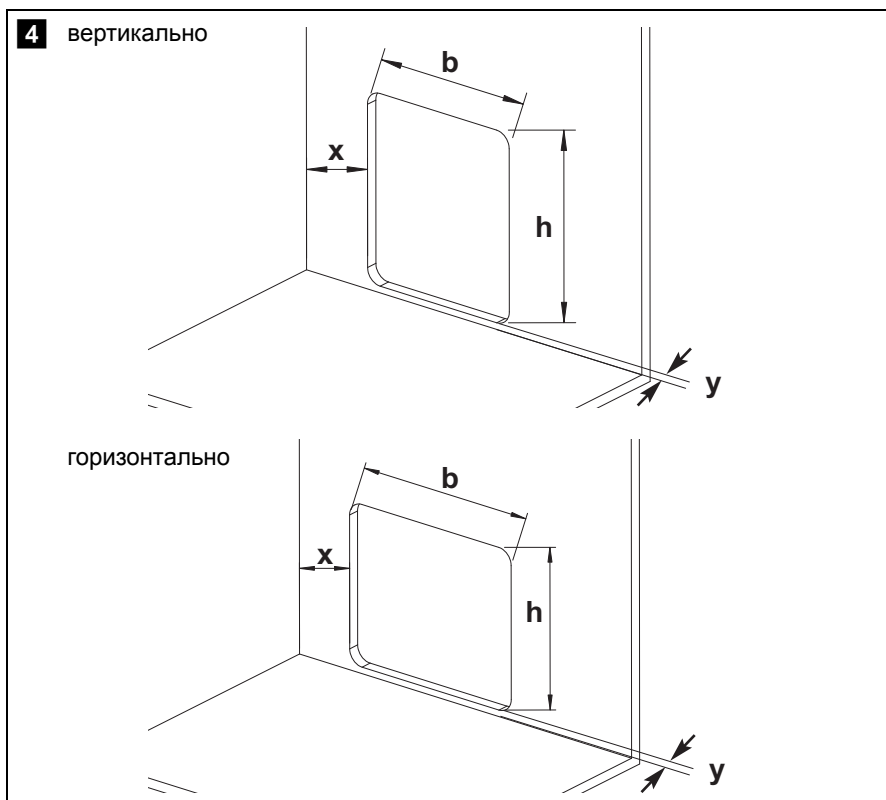
4.2 Подготовка отверстия в стене

4.2.1 Отверстие в стене для сервисной дверцы

► Сделайте в стене отверстие для кассеты. Размер отверстия:

- для сервисной дверцы SK5, расположенной вертикально
 - $y_{\text{мин}} = 12,5$ мм, $y_{\text{макс}} = 22$ мм;
 - шир = 310 мм +/- 1 мм, выс = 360 мм +/- 1 мм.
- для сервисной дверцы SK5, расположенной горизонтально
 - $y_{\text{мин}} = 12,5$ мм, $y_{\text{макс}} = 26$ мм;
 - шир = 360 мм +/- 1 мм, выс = 310 мм +/- 1 мм.

Величина x определяется после размещения туалета. Учитывайте положение сервисной дверцы (шаблоны (3) и (4) на упаковке).



4.2.2 Отверстие в стене для крышки бака

Крышка бака имеется в моделях Saneo BW и Saneo CW, оснащенных баком для воды.

- Сделайте отверстие для крышки бака, используя шаблон (1) в разделе 5.3.1 на стр. 166.

Порядок установки крышки бака приводится в гл. «Установка крышки бака» на стр. 27.

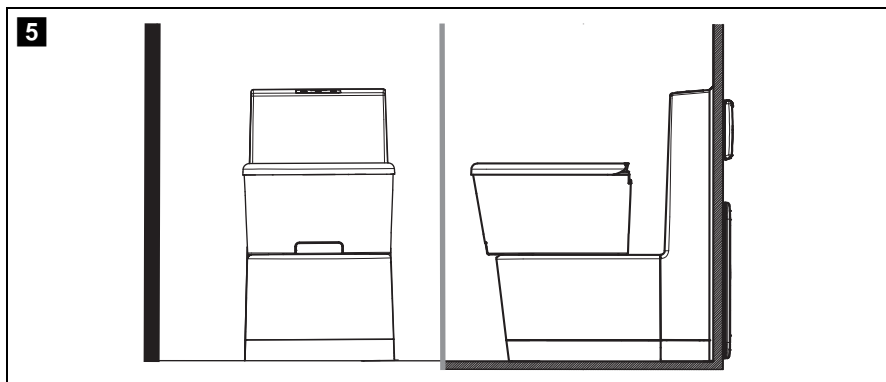
4.3 Размещение туалета



ВНИМАНИЕ!

Все части системы разрешается устанавливать только в местах, где нет низких температур. Возможно повреждение изделия в результате замерзания жидкостей.

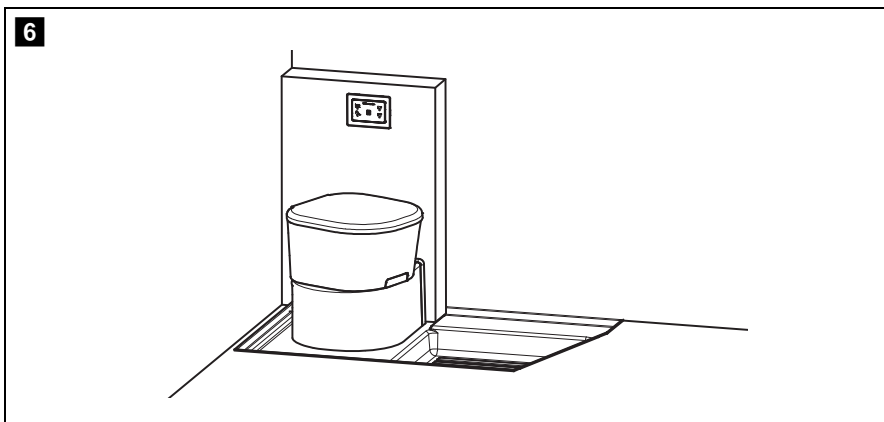
- Установите туалет в соответствии с указаниями, приведенными в прилагаемой к изделию инструкции.
- Устанавливать туалет только на вертикальную стену. Задняя поверхность туалета должна плотно прилегать к стене.
- Оставьте между туалетом и боковыми стенками ок. 60 мм, чтобы иметь место для поворота верхней части туалета (вместе с сидением).
- При монтаже используйте чертежи и шаблоны в приложения (разделы 5.2 на стр. 156 и 5.3 на стр. 165).



При установке туалета в ванной комнате рекомендуется соединить туалет с душевым поддоном.

4.4 Размещение моделей Saneo B, Saneo C

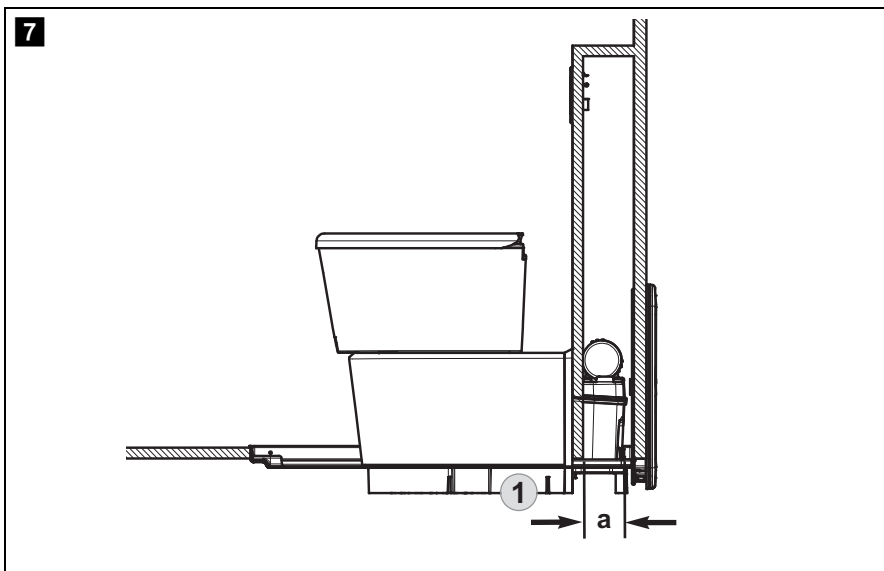
Автономные туалеты Saneo B и Saneo C не имеют встроенного бака воды. Разместите эти туалеты так, чтобы можно было установить на стенку панель управления, подключить электричество и установить бак с водой. Лучше всего установить коробку между туалетом и стенкой помещения, как изображено на рисунке рис. **6**. Встройте панель управления в стену, в непосредственной близости от туалета (гл. «Установка панели управления моделями Saneo B, Saneo C» на стр. 20).



УКАЗАНИЕ

На иллюстрации приводится пример установки туалета в душевой поддон.

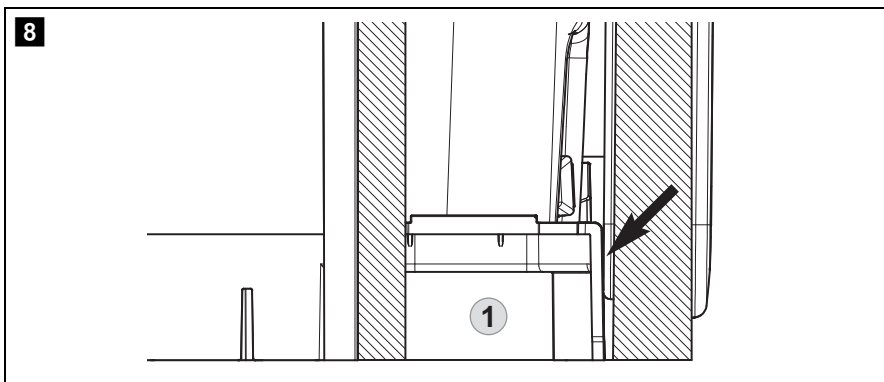
Учитывайте, что кассета выступает из своей обшивки на 112 мм (а) (рис. 7).



УКАЗАНИЕ

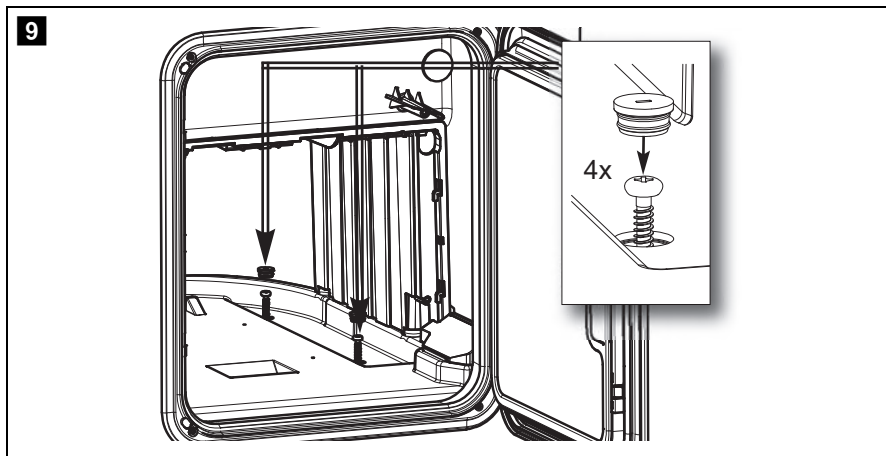
На иллюстрации приводится пример установки туалета в душевой поддон.

- Установите основание обшивки (1) вплотную к монтажной раме сервисной дверцы, в противном случае в щели будет скапливаться грязь.

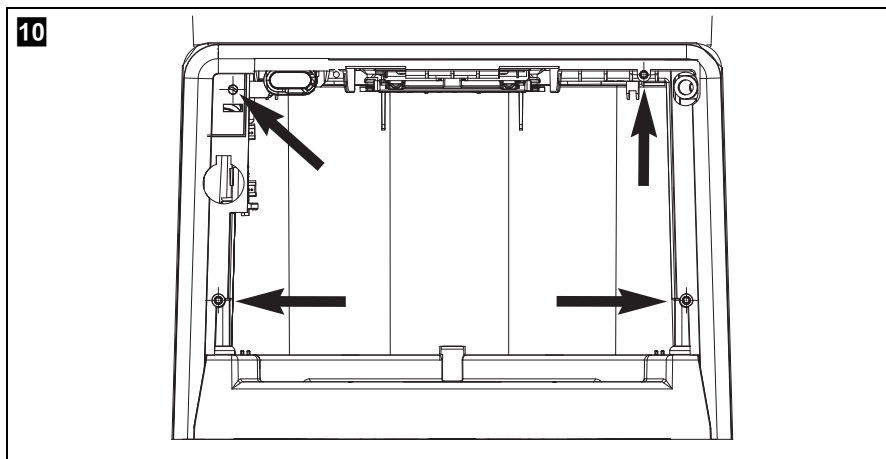


Закрепление моделей Saneo B, Saneo C

- После размещения туалета закрепите туалет, вкрутив в основание туалета четыре прилагаемых болта (рис. **9**).



- Затем прикрепите корпус туалета к стенке (не более 4 болта, приобретаются отдельно) (рис. **10**).

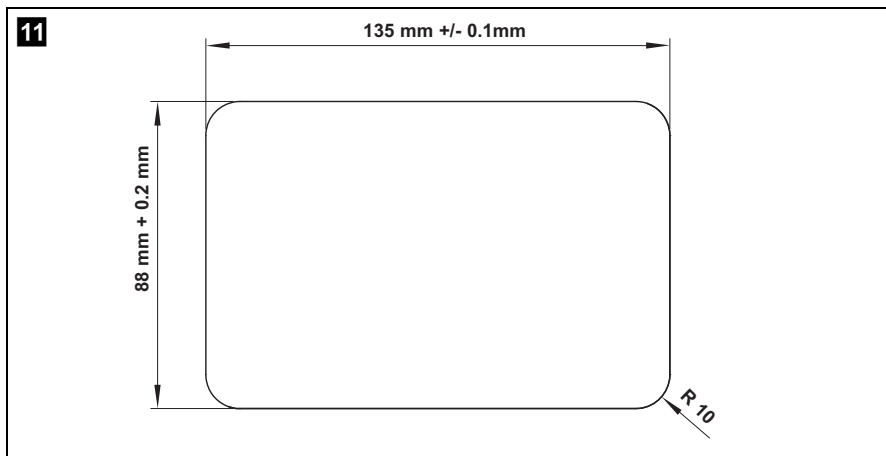


УКАЗАНИЕ

Шаблоны в масштабе 1:1 можно получить в Dometic.

Установка панели управления моделям Saneo B, Saneo C

- Выберите для установки панели управления Saneo B, Saneo C хорошо доступное место на стене. Сделайте отверстие в стене (рис. 11), используя шаблон (4).

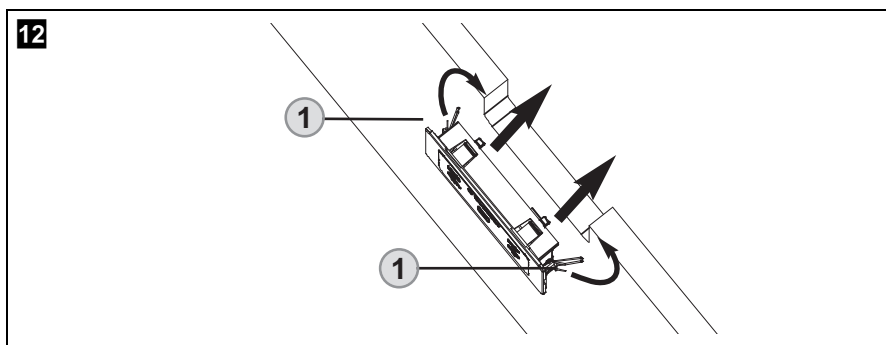


- Установите панель управления в отверстие в стене, нажав пружинные защелки (рис. 12 1).



ОСТОРОЖНО!

Опасность получения травмы в результате выброса пружины!



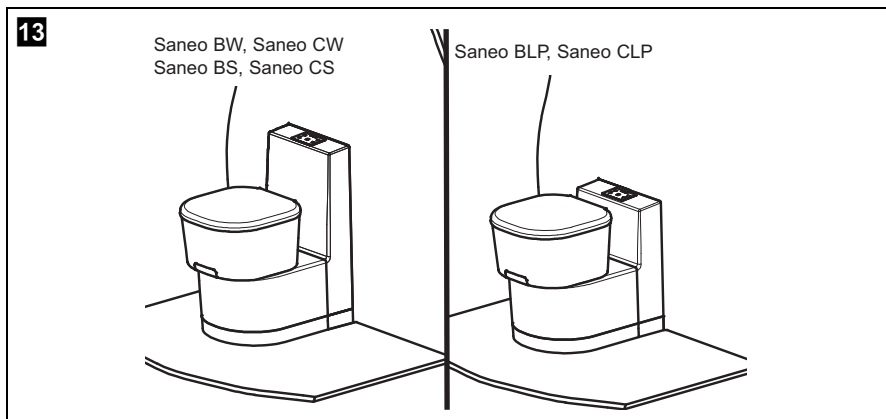
- Подсоедините электрические кабели к гнездам панели управления (кабели поставляются не присоединенными к панели) (гл. «Подключение к электрической сети» на стр. 28).

4.4.1 Размещение туалетов Saneo BW, Saneo CW, Saneo BS, Saneo CS, Saneo BLP, Saneo CLP

Эти модели имеют пристеночную консоль. Панель управления встроена в пристеночную консоль.

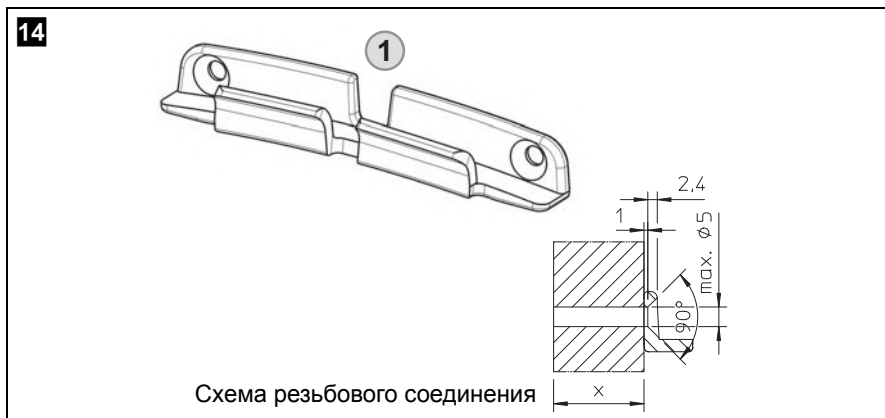
Модели Saneo BW и Saneo CW имеют встроенные баки воды, в моделях Saneo BS и Saneo CS баки воды не предусмотрены.

При наличии пристеночной консоли разместите туалет непосредственно рядом со стенкой помещения (рис. 13). На консоли имеется кронштейн, за который крепится туалет вместе с консолью (гл. «Установка кронштейна» на стр. 22).



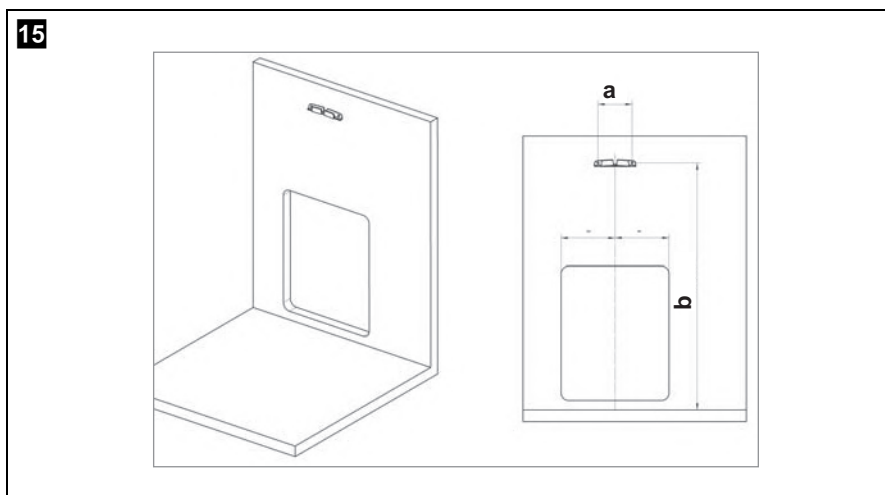
Установка кронштейна

- Закрепите кронштейн (1) в указанном положении (см рис. 14 и таблицу ниже).



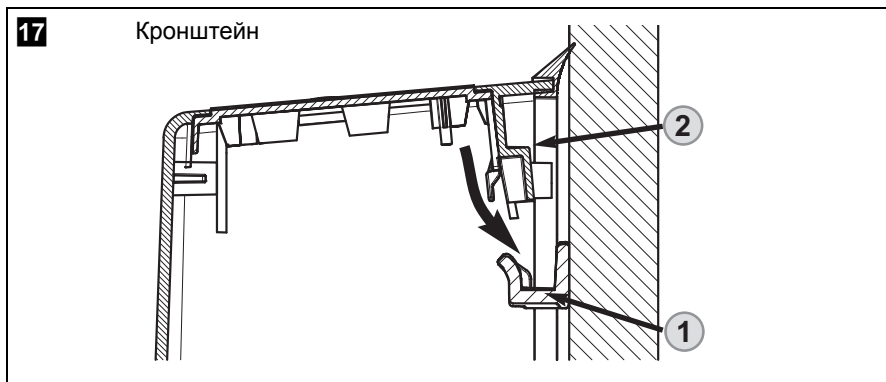
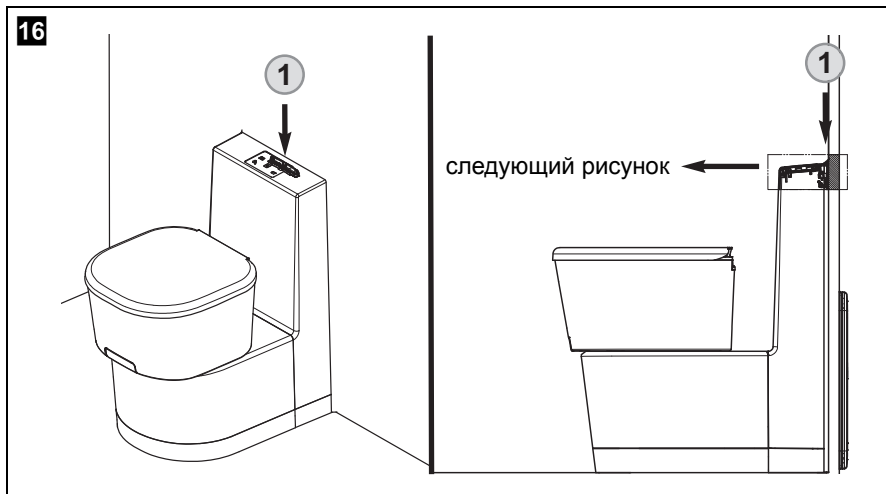
Высота установки кронштейна (рис. 15):

Модель	a	b
Saneo BW / Saneo BS	90 мм	644 мм
Saneo CW / Saneo CS		
Saneo BLP	90 мм	461 мм
Saneo CLP		



Закрепление туалетов Saneo BW, Saneo CW, Saneo BS, Saneo CS, Saneo BLP, Saneo CLP

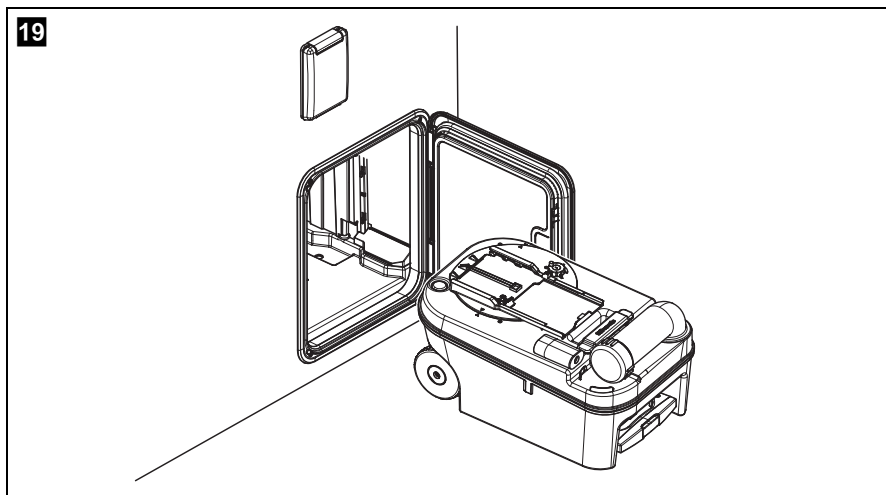
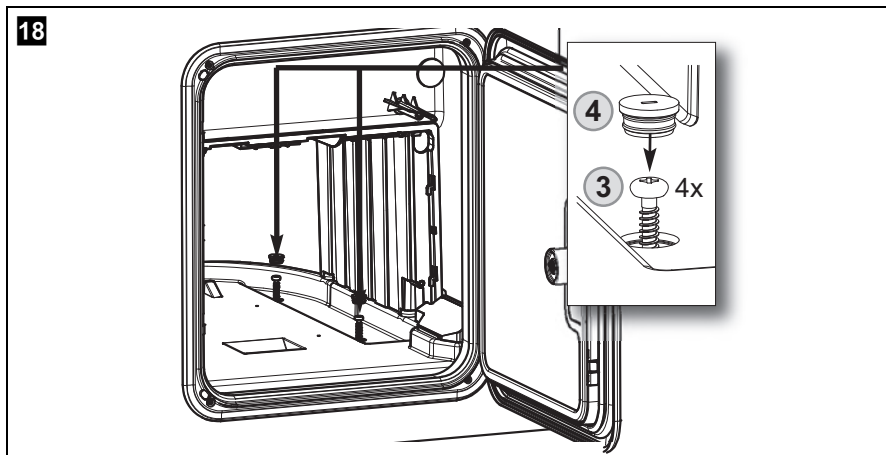
- Поместите модуль туалета в нужном месте перед кронштейном.
- Поднимите туалет. Опустите туалет так, чтобы сторона туалета со стороны стены защелкнулась в кронштейне (рис. 16).



№ п/п	Наименование
1	Кронштейн
2	Пристеночная консоль

Разместив туалет в требуемом месте, прикрутите его основание четырьмя болтами (рис. **18**, стр. 24); вставьте передвижную кассету (рис. **19**, стр. 24).

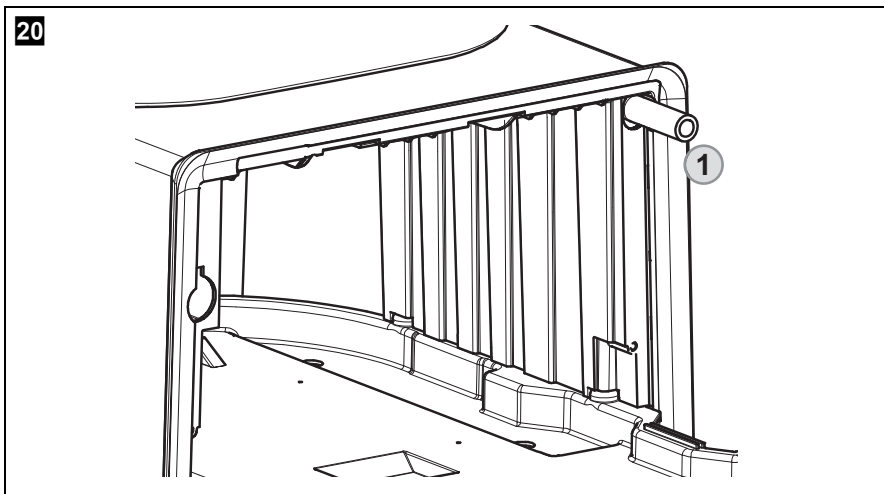
Крепежные болты (3) и заглушки (4) прилагаются к туалету.



4.5 Подключение воды

Подключение системы водоснабжения производится с помощью гладкого патрубка (1).

Соединительная трубка не входит в комплект поставки.



► Убедитесь в отсутствии протечек.



ВНИМАНИЕ!

Рабочее давление магнитного клапана (давление воды) не должно превышать 6 бар.

При превышении допустимого давления возможно повреждение электромагнитного клапана.

Проверка мощности слива

Мощность слива можно проверить двумя способами:

Способ 1:

- Отсоедините шланг туалета от трубопровода транспортного средства.
- Вставьте открытый конец в ведро.
- Сливайте воду в туалете в течение 1 мин, используя панель управления туалета.
- Измерьте объем воды в ведре.
Объем воды в ведре равен расходу воды в л/мин.

Способ 2:

- Отсоедините шланг туалета от трубопровода транспортного средства.
- Подсоедините расходомер воды Gardena к водопроводной линии туалета.
- Приведите в действие слив туалета, используя панель управления туалета.
- Прочитайте показания расхода в л/мин на расходомере Gardena.

Подсоединение к водопроводной системе производится так, как описано выше.

Исключение: Модель Saneo xW со встроенным баком воды.

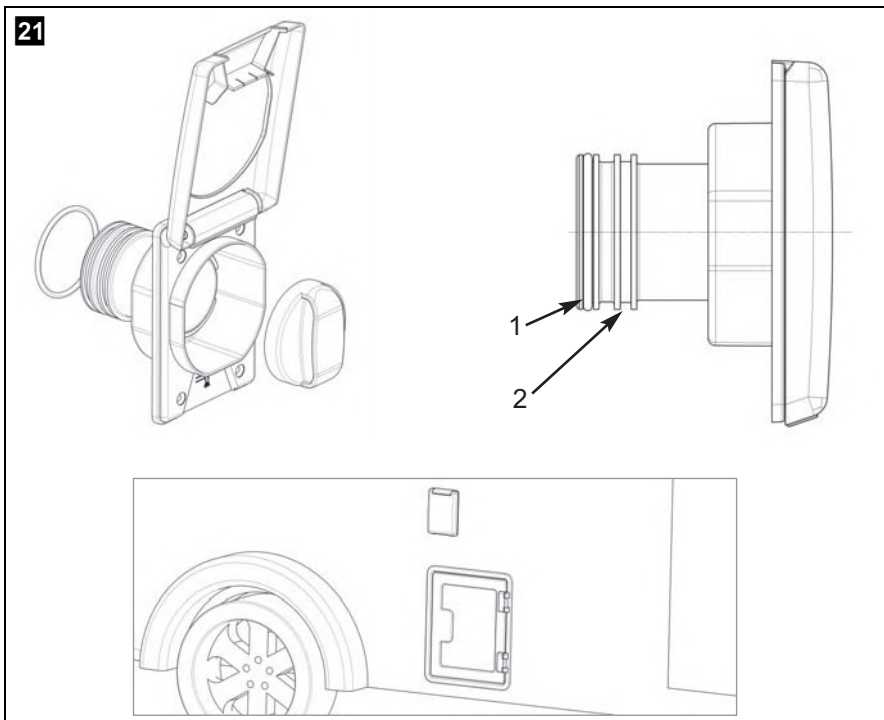


УКАЗАНИЕ

Водоснабжение (насос со стороны транспортного средства):
Чтобы обеспечить достаточную мощность смыва (не менее 5 л/мин), расход воды на выходном патрубке шланга, ведущего к туалету, должен составлять не менее 7 л/мин.

4.6 Установка крышки бака

- Крышка бака имеется в моделях Saneo BW и Saneo CW, оснащенных баком для воды.
- Сделайте отверстие в стене, используя шаблон (1), приведенный в разделе 5.3.1 на стр. 166.



№ п/п	Описание
1	Положение уплотнительного кольца (толщина стены 30 мм – 50 мм)
2	Положение уплотнительного кольца (толщина стены 20,5 мм – 30 мм)

- Нанесите герметик между наружной стенкой транспортного средства и крышкой бака (бутилкаучук).
- Наденьте крышку бака на бак и зафиксируйте ее с помощью винтов.

- Смажьте уплотнительное кольцо, чтобы обеспечить легкость соединения наполняющего патрубка с верхней частью туалета.

Крышку бака привинтить с помощью четырех винтов с потайной головкой С4х25 (приобретаются отдельно).

4.7 Подключение к электрической сети

4.7.1 Принципиальная схема

Общая информация о принципиальной схеме

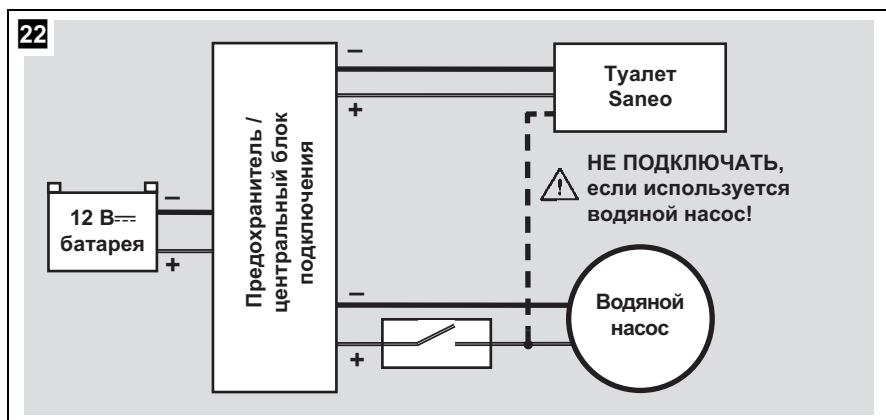


ПРЕДУПРЕЖДЕНИЕ!

Подключение к системе электроснабжения должны производить только специалисты-электрики.

Перед установкой кассетного туалета выполните следующее:

- Подсоедините туалет к собственному источнику питания через центральную систему электроснабжения транспортного средства (рис. 22).
- Не подключать туалет напрямую к источнику питания параллельно с другими потребителями – возможно нарушение работы и повреждение блока управления туалетом (рис. 23).
- Входной предохранитель не требуется, так как туалет имеет внутреннюю защиту.

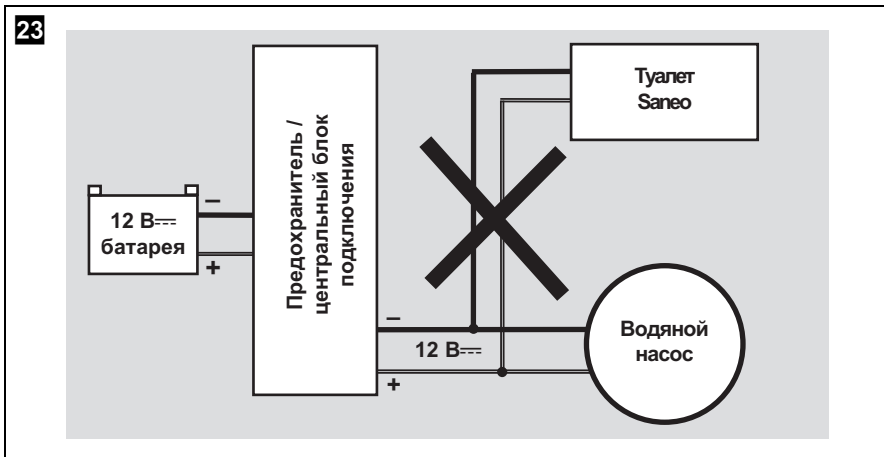


**ВНИМАНИЕ!**

Не подключать туалет **напрямую** к источнику питания параллельно с другими потребителями.

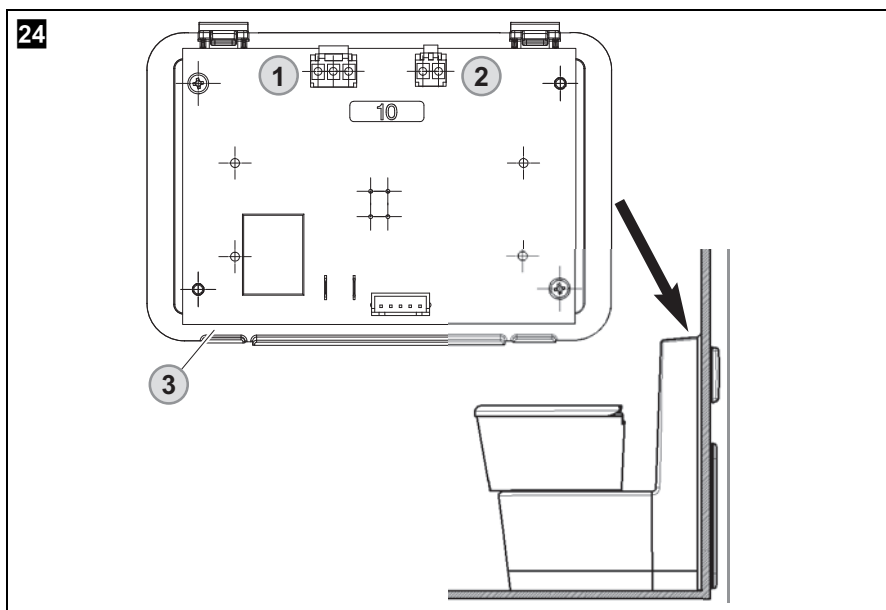
**УКАЗАНИЕ**

Схема подключения приведена в главе 5 приложения.



Принципиальная схема (модель Saneo xW со встроенным водяным насосом)

- Напряжение питания: 12 В==
- Сечение кабеля 12 В: мин. 0,75 мм²
- Предохранитель блока управления: 10 А (встроен в систему защиты автомобиля)
- Потребление тока насосом: не более 2 А



№ п/п	Наименование
1	Подключение источника питания 12 В
2	Подключение электромагнитного клапана
3	Панель управления

Принципиальная схема (модели Saneo B, C/ Saneo xS/ Saneo xLP с внешним водяным насосом)

- Напряжение питания: 12 В==
- Сечение кабеля 12 В: мин. 1,5 мм²
- Предохранитель блока управления: 10 А (встроен в систему защиты автомобиля)
- Потребление тока внешним насосом: не более 8 А



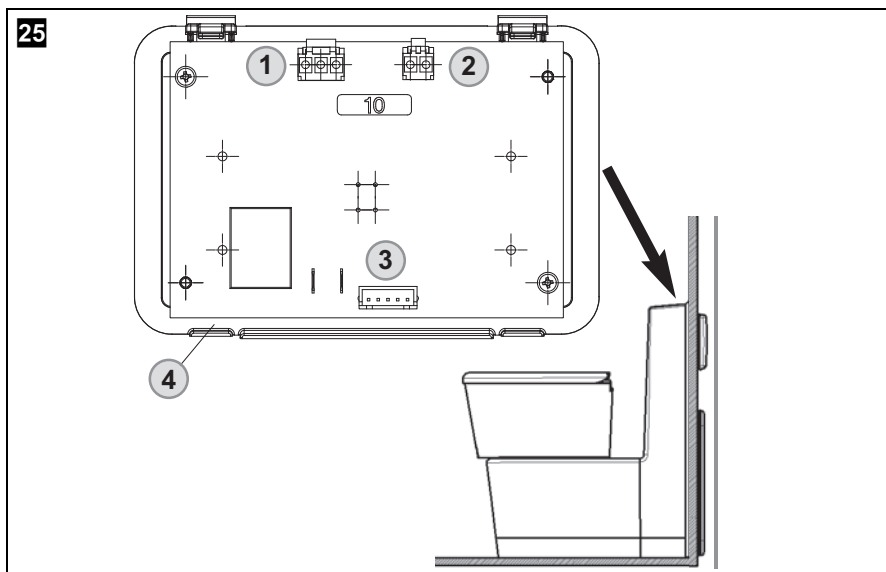
ВНИМАНИЕ!

Номинальная мощность внешнего водяного насоса не должна превышать 100 Вт.



УКАЗАНИЕ

Внешний водяной насос не входит в комплектацию туалета.



№ п/п	Наименование
1	Подключение источника питания 12 В
2	Подключение электромагнитного клапана
3	Подключение внешнего насоса
4	Панель управления